

ACIBADEM ÜNİVERSİTESİ



ELEKTRİK TESİSATI TEKNİK ŞARTNAMESİ

	ACIBADEM ÜNİVERSİTESİ ELEKTRİK TESİSATI TEKNİK ŞARTNAMESİ	Doküman No	
		Revizyon No	00
		Yayın Tarihi	
		Sayfa No	i / 189

A. İÇİNDEKİLER

B. UYULACAK STANDARTLAR	1
C. GENEL ŞARTLAR.....	3
1. KOORDİNASYON.....	3
2. ÖLÇÜM VE TESTLER	6
3. AS-BUILT PROJELER	6
4. KULLANMA VE BAKIM TALİMATI.....	6
5. GARANTİ	7
6. KULLANILACAK MALZEME / MARKA LİSTESİ	9
1. KAPSAM.....	10
1. Alçak Gerilim Ana Dağıtım Panoları.....	11
a. Konu ve Kapsam : 11	
b. Standartlar : 11	
c. Yönetmelikler : 11	
d. Çalışma koşulları : 12	
e. Elektriki özellikler :.....	12
f. Koruma Derecesi : 12	
g. Tasarım ve Yapısal Özellikler :	13
2. Alçak Gerilim Tali Dağıtım Tabloları (Aydınlatma, Kuvvet, UPS, Asansör):.....	17
3. Kompakt Tip Devre Kesiciler (TMS) (Termik Manyetik Şalter)	19
4. AÇIK TİP DEVRE KESİCİLER.....	20
5. Anahtarlı Otomatik Sigortalar (AOS)	21
6. Bıçaklı Sigortalar.....	22
7. Uzaktan Kumandalı Şalterler (Kontaktörler)	22
8. Motor Koruma Şalterleri (MKŞ).....	23
9. Pako Şalterler	23
10. Kaçak Akım Koruma Şalteri (KKŞ).....	24
11. Kaçak Akım Koruma Rölesi (KKR).....	24
12. Yumuşak Yol Verici (Soft-Starter).....	25
13. Fotosel Şalter	27
14. Timer (Zaman Saati)	27
15. Parafudr	28
16. Termik Röle.....	29
17. İmpuls Röle (Darbe Akım Rölesi).....	29
18. Flaşör Röle.....	29
19. Faz Koruma (Kontrol) Rölesi	29

	ACIBADEM ÜNİVERSİTESİ ELEKTRİK TESİSATI TEKNİK ŞARTNAMESİ	Doküman No	
		Revizyon No	00
		Yayın Tarihi	
		Sayfa No	ii / 189

20. Motor İzolasyon Test Rölesi	30
21. AC Hız Kontrol Cihazları (Freqans Konvertörü)	30
22. ENERJİ ANALİZÖRÜ	32
a. Enerji İzleme Sistemi.....	32
23. ÖLÇÜ ve GÖSTERGE ELEMANLARI	35
a. Genel 35	
b. İlgili Standartlar 35	
c. Malzemeler 35	
d. Uygulama 35	
e. Akım Transformatörleri	35
f. Amperetreler 35	
g. Voltmetreler ve Voltmetre Komütatörleri.....	36
h. İşaret Lambaları (sinyal lambaları).....	36
24. KLEMENSLER.....	36
a. Ray Tipi Klemensler	36
b. Sıra Klemensler : 37	
c. Özel Klemensler : 37	
25. ANAHTAR ve PRİZLER.....	37
26. KASALAR.....	38
27. BORULAR.....	39
28. KOMPANZASYON TESİSATI	39
a. Amaç ve Kapsam 39	
b. Standartlar 40	
c. Genel 40	
d. Sigortalar ve/veya Sigortalı Yük Ayırıcıları	40
e. Kablolar 40	
f. Kontaktörler 41	
g. Boşaltma Üniteleri (Deşarj Dirençleri)	41
h. Alçak Gerilim Güç Kondansatörleri	41
i. Reaktörler 42	
j. Reaktif Güç Kontrol Cihazları (Röleleri).....	43
k. Akım Transformatörleri	44
l. Ayar 44	
m. Tristör Modül 45	
n. Kompanzasyon Panoları.....	45
o. Havalandırma Sistemi.....	46
29. KABLolar	46
a. Genel 46	
b. Standatlar 47	
c. Kabloların Montajı 47	

	ACIBADEM ÜNİVERSİTESİ ELEKTRİK TESİSATI TEKNİK ŞARTNAMESİ	Doküman No	
		Revizyon No	00
		Yayın Tarihi	
		Sayfa No	iii / 189

d. Kabloların Anma Gerilimleri Ve Rumuzlandırılması	47
e. N2XH TİP KABLolar.....	48
f. N2XH- FE 180/E90 TİP KABLolar.....	48
g. NHXMH - 052XZ1-U TİP KABLolar.....	49
h. H07Z (07Z1-U/R/K) TİP KABLolar.....	50
i. YVMV (NYCY) / (NYRY) TİP KABLolar	50
j. YVV (NYY-O / NYY- J) (YY) TİP KABLolar	51
k. YVŞV (NYFGbY) (YFGbY) TİP KABLolar.....	51
l. YVOV (NYRY) (YRY) TİP KABLolar.....	52
m. NYM TİP KABLolar.....	52
n. NYA ve NYAF TİP KABLolar.....	53
o. Kabloların Damar Renkleri.....	53
p. Etiketleme	54
q. Ambalajlama Ve Kalite Kontrol.....	54
30. BARALAR VE BUSBAR KANALLAR.....	54
a. BARALAR :	54
b. BUSBAR KANAL SİSTEMİ (25 – 800A).....	55
c. KOMPAKT BUSBAR KANAL SİSTEMİ (800 – 6300A)	57
31. KABLO TAŞIYICILARI	60
a. Uyulacak Standartlar	60
b. Genel	60
c. Sac kablo merdivenleri.....	60
d. Sac Kablo Taşıyıcıları (Tavaları)	61
e. Kablo Taşıyıcısı Dikey Geçiş Elemanı:	62
f. Galvaniz Kaplama: 63	
32. DÖŞEME KANALLARI	63
33. PARAPET KANALLARI	63
34. SIVA ALTI TESİSAT	64
35. SIVA ÜSTÜ TESİSAT	64
36. ELEKTRİK / TESİSAT ŞAFTLARI ve ELEKTRİK ODALARI	65
37. GENLEŞMEYE KARŞI ÖNLEMLER	66
38. AYDINLATMA SORTİLERİ	66
39. PRİZ SORTİLERİ	66
40. YERALTI KABLO TESİSATI.....	67
a. Kablo	67
b. Yeraltı Tesisatı	67
41. MOTORLAR	68
D. AYDINLATMA OTOMASYONU TESİSATI.....	68
a. KAPSAM	68

	ACIBADEM ÜNİVERSİTESİ ELEKTRİK TESİSATI TEKNİK ŞARTNAMESİ	Doküman No	
		Revizyon No	00
		Yayın Tarihi	
		Sayfa No	iv / 189

b. STANDARTLAR :	69
c. UYGULAMA ALANLARI	69
d. YAPISAL ÖZELLİKLER.....	69
e. CİHAZ TANIMLARI;.....	73
f. KALİTE GARANTİSİ.....	77

E. ARMATÜRLER..... 79

1. STANDARTLAR	79
2. MALZEME GENEL ÖZELLİKLERİ:	83
3. ACİL (GÜVENLİK) AYDINLATMA VE ÇIKIŞ (EXIT) ARMATÜRLERİ:.....	84
4. ENKANDESAN ARMATÜRLER:	86
5. HALOJEN ARMATÜRLER:	86
6. FLUORESAN ARMATÜRLER:.....	86
7. KOMPAKT FLUORESAN ARMATÜRLER:.....	87
8. SODYUM / CİVA BUHARLI / METAL HALİDE ARMATÜRLER:.....	87
9. BALASTLAR:	87
a. Dim Edilebilir Elektronik Balastlar.....	88
b. Lineer Floresan Armatürlerde Kullanılacak Elektronik Balastlar:	88
c. Kompakt Floresan Armatürlerde Kullanılacak Elektronik Balastlar:.....	89
d. Alçak Gerilimli Halojen Armatürlerde Kullanılacak Elektronik Transformatörler:.....	90
e. Alçak Gerilimli Halojen Armatürlerde Kullanılacak Manyetik Transformatörler:	90
10. ARMATÜR KONDANSATÖRLERİ:.....	91

F. TOPRAKLAMA VE YILDIRIMDAN KORUNMA TESİSATI..... 93

1. UYULACAK STANDARTLAR.....	93
2. TOPRAKLAMA	93
3. YILDIRIMDAN KORUNMA SİSTEMİ - AKTİF PARATONER.....	95

G. TELEFON / DATA SİSTEMİ TESİSATI 97

1. HABERLEŞME SİSTEMİ GENEL TANIMI	97
2. HABERLEŞME SİSTEMİ DAĞITIM / ŞEBEKE ÖZELLİKLERİ.....	99
3. Sayısal Setler	104
4. Kablosuz Şebeke Özellikleri	108
a. Genel Özellikler 108	
b. Yönetim özellikleri.....	108
c. Güvenlik 109	
d. Erişim Noktaları (Access Pointler)	109
e. Erişilebilirlik 110	
5. Sanal IP Ağları.....	110
6. Konfigürasyon Yönetimi / İşletme ve Bakım Özellikleri	111

	ACIBADEM ÜNİVERSİTESİ ELEKTRİK TESİSATI TEKNİK ŞARTNAMESİ	Doküman No	
		Revizyon No	00
		Yayın Tarihi	
		Sayfa No	v / 189

7. Robot Operatör ve Sesli Posta Sistemi	113
8. TELEFON DATA SİSTEMİ GENEL TANIM	113
a. KULLANILACAK EKİPMANIN TEKNİK ÖZELLİKLERİ.....	113
b. ÖZEL ŞARTLAR	114
9. DAĞITIM SİSTEMİ :	117
a. Koaksiyel Kablolar (halojen free tipte):	117
10. DAĞITIM KUVVETLENDİRİCİLER :	117
a. Ana hat amplifikatörü :	118
b. Hat amplifikatörü :	119
c. Bölücüler (Splitter):	119
d. Yan Hat Dağıtıcılar (Tap Off):	119
11. Priz sortileri ;	120

H. ELEKTRONİK (İTERAKTİF) YANGIN İHBAR SİSTEMİ 121

1. UYULACAK STANDARTLAR.....	121
2. GENEL.....	121
3. SİSTEMİN TASARIMI ve GENEL ÖZELLİKLERİ	122
4. KONTROL VE İZLEMELER.....	123
5. YAZILIM	124
6. YANGIN İHBAR KONTROL PANELİ	125
a. GENEL ÖZELLİKLER	125
b. BESLEME	126
c. AKÜMÜLATÖR	126
d. LCD GÖSTERGELİ TEKRARLAMA PANELİ (Repeater Panel)	127
7. SİSTEM ELEMANLARI	127
a. Dedektörler	127
b. Optik Duman Dedektörü.....	128
c. Sabit Sıcaklık ve Sıcaklık Artış Hızı Dedektörü	128
d. Yangın İhbar Butonu.....	129
e. Kombine (Optik Duman + Sabit Sıcaklık) Dedektörü	129
f. Doğalgaz Dedektörü.....	130
g. Dedektör Soketleri	130
h. Kontrol ve Monitor (Adres) Modülleri	131
i. Su Algılama Dedektörü	131
j. Su Algılama Dedektörü Kontrol Modülü.....	131
k. Elektro Manyetik Kapı Tutucu (Door Holder) ve Kapı Kilidi.....	132
l. Tek Kanallı Sesli Işıklı Alarm Modülü	132
m. Röle Kontrol Modülü	132
n. İzolatör Modülü	132
o. Uzak Led Göstergesi.....	133

	ACIBADEM ÜNİVERSİTESİ ELEKTRİK TESİSATI TEKNİK ŞARTNAMESİ	Doküman No	
		Revizyon No	00
		Yayın Tarihi	
		Sayfa No	vi / 189

p. Elektronik Siren ve Flaşörler	133
8. NETWORK ALT YAPISI VE KABLOLAMA.....	133
9. ENTEGRASYON	134
İ. CCTV SİSTEMİ TESİSATI	135
1. KAPSAM.....	135
2. STANDARTLAR	135
3. GENEL.....	135
4. SİSTEM EKİPMANLARI	137
a. Kameralar 137	
b. LENSLER 140	
c. MONTAJ APARATLARI	140
d. MONİTÖRLER 140	
e. MATRİX SEÇİCİ VE KONTROL ÜNİTESİ.....	141
f. KAYIT DEPOLAMA SİSTEMİ (DVR)	142
g. Kontrol Klavyesi 143	
h. 19" RACK DONANIMI	144
5. ONAY DÖKÜMANLARI	144
J. GÜVENLİK / KARTLI GEÇİŞ SİSTEMİ	145
1. KARTLI GEÇİŞ SİSTEMİ	145
a. Merkezi Santral 146	
b. Kartlı Geçiş Kontrol Panelleri (Lokal Güvenlik Panelleri-KGP).....	147
c. Besleme Paneli 147	
d. Kart Okuyucu (CR)147	
e. Proximity Kartlar 147	
f. Key Pad'li Kart Okuyucu (CRS)	147
g. Kapı Açma Butonu 148	
h. Kapı Elektrikli Kilitleri (EL)	148
i. Kapı Magnetik Kilitleri (ML)	148
K. SESLENDİRME SİSTEMİ TESİSATI	148
1. STANDARTLAR	148
2. GENEL.....	148
3. SİSTEM ÖZELLİKLERİ	150
a. Cihaz Dolabı (Konsol)	150
b. Güç Amplifikatörleri.....	151
c. Preamplifikatörler ve Mikser Modülü (Anons)	151
d. Preamplifikatör ve Mikser Modülü (Müzik)	152
e. Mikser Amplifikatör Modülü	153

	ACIBADEM ÜNİVERSİTESİ ELEKTRİK TESİSATI TEKNİK ŞARTNAMESİ	Doküman No	
		Revizyon No	00
		Yayın Tarihi	
		Sayfa No	vii / 189

f. Anons Kontrol Modülü	154
g. Anons Kontrol Uzaktan Kumanda Paneli (Mikrofon İstasyonu)	155
h. Kablosuz Mikrofon Sistemi.....	155
i. Digital Emergency Modülü	156
j. Zone Ayar Paneli	156
k. Dağıtım ve Monitör Modülü	157
l. Hat Süpervizyon Modülü	157
m. Stereo Kaset Teyp Çalar	157
n. Radyo / Tuner	158
o. Stereo Compact Disc Player.....	158
p. Hoparlörler :	159
q. Bölgesel Ayar Panelleri (BAP).....	160
r. Kablolar	161

L. KARBONMONOKSİT (CO) ALGILAMA SİSTEMİ TESİSATI 163

1. STANDARTLAR.....	163
2. GENEL.....	163
3. KARBONMONOKSİT (CO) İHBAR PANELİ.....	163
4. KARBONMONOKSİT (CO) ALGILAMA DEDEKTÖRLERİ.....	164
5. UZAK İZLEME ÜNİTESİ	165

M. YANGIN DURDURUCU MALZEMELER 167

1. AMAÇ:	167
2. STANDARTLAR:	167
3. MALZEMELERİN TEKNİK ÖZELLİKLERİ:	167
a. Yangın Durdurucu Harç Tipi Malzeme,	167
b. Yangın Durdurucu Köpük Tipi Malzeme,	168
c. Yangın Durdurucu Plaka Tipi Malzeme,.....	168
d. Yangın Durdurucu Yastık Tipi Malzeme,	168
4. ASANSÖR BİLGİ EKLANLARI	170
5. VIDEO WALL SİSTEMİ DONANIMI	172
a. VIDEOWALL SERVER.....	172
b. VIDEO WALL LCD EKLAN	173
6. AMELİYATHANE TERMİNAL VE PACS MONİTÖR SİSTEMİ	174

N. TESTLER VE KABULLER..... 175

1. GENEL.....	175
2. FABRİKA TESTLERİ.....	177
3. PERİYODİK KONTROLLAR	178
a. Kapsam	178

	ACIBADEM ÜNİVERSİTESİ ELEKTRİK TESİSATI TEKNİK ŞARTNAMESİ	Doküman No	
		Revizyon No	00
		Yayın Tarihi	
		Sayfa No	viii / 189

4. Genel178
5. Alçak Gerilim İşleri178

	ACIBADEM ÜNİVERSİTESİ ELEKTRİK TESİSATI TEKNİK ŞARTNAMESİ	Doküman No	
		Revizyon No	00
		Yayın Tarihi	
		Sayfa No	1 / 189

B. UYULACAK STANDARTLAR

Bu özel teknik şartname “ **ACIBADEM ÜNİVERSİTESİ**” projesindeki tüm elektrik ve elektronik sistemleri kapsamaktadır. İşin yapımı sırasında sırasıyla aşağıdaki belirtilen şartname ve standartlara uyulacaktır. Şartname ve standartların en yeni yayınlanan baskıları dikkate alınacaktır.

- 1) Elektrik İç Tesisat Yönetmeliği
- 2) Elektrik Kuvvetli Akım Tesisleri Yönetmeliği
- 3) Elektrik Tesislerinde Topraklamalar Yönetmeliği
- 4) TS EN 62305 Yıldırımdan Korunma Standardı
- 5) TEDAŞ Elektrik Enerji Tesisleri Proje Yönetmeliği
- 6) Anma Akımı 1 kV'un üzerinde Olan Kuvvetli Akım Tesisleri Yönetmeliği
- 7) Elektrik Dağıtım Tesisleri genel Teknik Şartnamesi
- 8) Elektrik Tesislerinde Emniyet Yönetmeliği
- 9) Türkiye Yangından Korunma Yönetmeliği
- 10) Türk Telekom AŞ Bina İçi Telefon Tesisleri Teknik Şartnamesi
- 11) Türk Standartları (TS / TS EN)
- 12) European Norm (EN)
- 13) German Standard (VDE)
- 14) British Standards (BS)
- 15) National Fire Protection Association (NFPA)
- 16) National Electric Code (NEC)
- 17) American National Standards Institute (ANSI)
- 18) Electrical Testing Laboratories (ETL)
- 19) Institute of Electrical and Electronic Engineers (IEEE)
- 20) Illuminating Engineering Society (IES)
- 21) International Commission on Illumination (CEI)
- 22) National Electrical Manufacturers Association (NEMA)
- 23) Underwriter's Laboratories Inc (UL)
- 24) International Electrotechnical Commission (IEC)

ACIBADEM ÜNİVERSİTESİ ELEKTRİK TESİSATI TEKNİK ŞARTNAMESİ	Doküman No	
	Revizyon No	00
	Yayın Tarihi	
	Sayfa No	3 / 189

C. GENEL ŞARTLAR

1. KOORDİNASYON

- 1) Yapılması gereken elektrik tesisatı projelerde ve şartnamede belirtilmiştir. Bütün imalatlar özel teknik şartname hükümlerine ve projelerde verilen detaylara göre hazırlanıp tasdik ettirilecek imalat resimlerine uygun olarak yapılacaktır. Tüm malzeme ve teçhizat, elektrik imalat ve tesisat endüstrisindeki üretim tekniklerine uygun olarak imal ve tesis edilecek ve Türk Standartlarına ve uluslararası norm ve standartlara uygun olacaktır.
- 2) Şartnamede açıkça belirli olmayan konularda " **01-Uyulacak Standartlar**" bölümünde belirtilen standartlar geçerli olacaktır.
- 3) Tesisat, orta gerilim hücre girişinden başlayıp alıcılara kadar devam edecek, kullanılacak malzemeler ilgili bölümlerde anlatılan nitelikte olacaktır.
- 4) Tesisatta kullanılacak bütün iletkenler imalat boyunda ve tek parçalı olacak, hiçbir surette ekli iletken kullanılmayacaktır.
- 5) YÜKLENİCİ'nin iş kapsamında olan alıcılara ait besleme ve kumanda hatlarının döşenmesi ve uçlarının alıcıya bağlanması elektrik YÜKLENİCİSİ tarafından yapılacaktır.
- 6) Standart üretim, ihale dökümanlarında yazılı olarak, aksi belirtilmedikçe bu şartname ile temin edilecek malzemeler, bu konuda uzman imalatçı firmaların standartlarına ve son teknolojiye uygun standart fabrikasyon ürünlerden olacaktır.
- 7) Malzemeler bu şartname ve/veya proje çizimlerinde belirtildiği gibi olacaktır.
- 8) Malzemeler, ilgili firmaların en son teknolojisine göre üretilmiş malzemeler olacak kesinlikle üretimden kalkmış malzeme kullanılmayacak imalatçı firmanın yedek malzeme garantisi ve bakımı gerektiren malzemeler için geçici kabulden sonra bir yıllık bakım şartlarını belirtir bakım ve onarım taahhünamesini onay esnasında verecek olup bu işle ilgili olarak herhangi bir ücret talep etmeyecektir. Malzemelerin yeterli miktarda ve zamanında sipariş edilmesi YÜKLENİCİ sorumluluğundadır.
- 9) Teçhizat tesisatı: YÜKLENİCİ tüm tesisatın başarıyla işler vaziyette olması için gerekli tüm ambalaj açılması, montaj, yerleştirme, bağlantı, test ve ayar işlerini dikkatlice yapacaktır. Çizimlerde gösterilen yerler takribidir ve gerçek yerleri sahada belirlenecektir.
- 10) Teklif edilen malzemeler için İŞVEREN/PROJE YÖNETİCİSİ tarafından aksi talep edilmedikçe birer adet örnek verilecek, herhangi bir geçerli sebeple numune verilemeyen malzemelerde test sonuçlarını içeren kataloglar verilecektir.
- 11) Malzemelerin, fabrikasyon imatları sırasında yerinde testleri yapılacak, test raporları konytrolluğa sunulacak, konrolluğun olurundan sonra şantiyeye gönderilecektir. Kontrollük fabrika testlerini yerinde görmek isteyebilir. Bu durumda YÜKLENİCİ her türlü masrafı kendisine ait olmak üzere bu isteği karşılayacaktır. Bunun için YÜKLENİCİ fabrika test tarihini en az 15 gün önce kontrolluğa bildirecektir.
- 12) Şantiyeye gelen bütün malzemelerin orijinal sevk irsaliyelerinden birer nüsha öncelikle kontrollüğe verilecektir. Orijinal sevk irsaliyesi verilmeyen ve onayı alınmayan hiçbir malzeme kesinlikle kullanılmayacaktır.
- 13) Sözleşme eki olan birim fiyat listesindeki cihazların kalite veya hususiyet itibariyle aynen veya benzeri bulunmadığı taktirde, YÜKLENİCİ daha yüksek kalitede olanları kontrollüğün onayı ile koyacaktır. Fiyat farkı ödenmeyecektir.

ACIBADEM ÜNİVERSİTESİ ELEKTRİK TESİSATI TEKNİK ŞARTNAMESİ	Doküman No	
	Revizyon No	00
	Yayın Tarihi	
	Sayfa No	4 / 189

- 14) YÜKLENİCİ, tesisatta kullanacağı malzemelerin numunelerinden müteşekkil malzeme numune tablosunu, numune tablosunda gösterilmesi mümkün olmayan malzemelerden katalog resmi ve türkçe izahatnamelerini üç kopya tam takım olarak dosyalanmış şekilde tetkik ve tasdik edilmek üzere PROJE YÖNETİCİ'sine verecektir. YÜKLENİCİ, numune tablosu, katalog ve imalat resimlerinin tasdikini mütaakip malzeme siparişinde bulunulacaktır.
- 15) YÜKLENİCİ, yapacağı tesisatların ve kullanacağı malzemelerin birbirleriyle ve diğer sistem ve tesisatlarla uyum içinde olmasından sorumlu olacaktır. Uyumsuzluktan doğacak tüm gecikme ve zararlar YÜKLENİCİ'ye ait olacaktır. Tesisatın yapımından sonra sistemler arasında bir uyumsuzluk olması durumunda YÜKLENİCİ tarafından bedelsiz olarak düzeltilecektir.
- 16) YÜKLENİCİ, temin ettiği her türlü pano, tablo, cihaz ve malzemeler için kullanma ve bakım talimatı düzenleyecek, pano ve tablolara ait şalt şemaları tablo kapağı içindeki saç hücreye konulacaktır (naylon kılıf içinde). Yalnız tek hat şemaları çerçevelenerek ait oldukları mahallere asılacaktır.
- 17) Tesisatın işletilmesi ile ilgili, plan, şema ve tarifnameleri ile imalat sırasında yapılması muhtemel tadilatı kapsayan revizyon proje ve kopyaları (AS-BUILT projeleri) üç takım halinde orjinalleri ile birlikte geçici kabule kadar hazırlanmış ve kontrollüğe sunulmuş olacaktır. Revizyon planlarında gösterilen cihazların ve bilhassa buatlarının yeri hakikata tamamen uygun olacaktır.
- 18) İŞVEREN projelerde her türlü değişikliği yapmak veya yaptırmak hakkını saklı tutar, YÜKLENİCİ, çalışmalarına engel olmayacak şekilde kendisine verilecek yeni projeleri uygulamakla yükümlüdür. YÜKLENİCİ' nin işverence verilen projelerden biri veya seçilmiş bir tip malzeme için değişiklik teklif etmesi halinde, kendi teklifini tam detaylı olarak projelendirerek üç kopya halinde İŞVEREN'e yazılı olarak ileticek ve ancak işverenin yazılı onayını aldıktan sonra bu değişikliği uygulayacaktır.
- 19) YÜKLENİCİ, montajı bitmiş tüm tesisatlara ait "Shop Drawing" projeleri hazırlayarak işin kabulü esnasında kabul heyetine ve idareye sunulmak üzere kontrollük teşkilatına istenilen sayıda (en az 3 kopya) ozalit olarak orjinalleriyle birlikte teslim edecektir. Ayrıca projeler Autocad.dwg formatında da İdareye teslim edilecektir. Bu işler için hiçbir ad altında YÜKLENİCİ 'ye ek ücret ödenmeyecektir.
- 20) YÜKLENİCİ, sözleşme imzalanmasından itibaren 15 (onbeş) takvim günü içinde uygulama projelerini, teknik şartnameleri ve diğer sözleşme eklerini dikkatle inceleyecek, çelişkileri ve uygulamada doğabilecek aksilikleri İŞVEREN'e yazılı olarak bildirecektir. Bu sürenin ötesinde YÜKLENİCİ ' nin yapacağı itiraz, süre uzatımı talebi veya herhangi bir nam altında teklifte bulunması kesinlikle kabul edilmeyecektir.
- 21) Şartnameler, birim fiyat listesi ve projeler, tam ve bütün bir iş için vasıta olup birlikte geçerli olacak, ve herhangi birinde varolan husus her ikisinde varmış gibi YÜKLENİCİ ' ye sorumluluk yükleyecektir. Aralarında herhangi bir uyuşmazlık olması halinde YÜKLENİCİ bunu lehine tefsir etmeyecektir. Kontrollüğün dikkatini çekecek ve yorumu isteyecektir. İşveren ve kontrollüğün kararına YÜKLENİCİ uyacaktır.
- 22) İŞVEREN, sözleşme imzalanmasından itibaren 7 (yedi) iş günü içerisinde iş programı gereğince işine başlayabilmesi için birlikte düzenlenecek tutanakla işyerini YÜKLENİCİ ' ye terk edecektir.
- 23) YÜKLENİCİ, iş saatleri içinde ve dışında işyerinin ve tesisatın korunması için gerekli tedbirleri alacaktır. YÜKLENİCİ, hem eleman ve malzemelerin seçiminden ve hem de kullanılmalarından sorumlu olup bu sorumluluk yer tesliminden başlayıp geçici kabule ve yapının işverene teslimine kadar sürecektir.
- 24) YÜKLENİCİ' ye depo yeri olarak inşaat sahası içinde uygun bir alan gösterilecek, bu alanda depo inşası, bölünmesi ve muhafazalı hale getirilmesi YÜKLENİCİ'ye ait olacaktır.
- 25) YÜKLENİCİ' nin sözleşme eki birim fiyatlarına, YÜKLENİCİ tarafından temin edilecek her türlü malzemenin nakliyesi, iş başına kadar ve sonraki yatay, düşey taşıma ile yükleme, boşaltma ücretleri dahildir. YÜKLENİCİ, işin devamınca, birim fiyatlara ilave olarak herhangi bir malzeme ve imalat için yükseklik veya derinlik farkı ücreti isteyemez.

ACIBADEM ÜNİVERSİTESİ ELEKTRİK TESİSATI TEKNİK ŞARTNAMESİ	Doküman No	
	Revizyon No	00
	Yayın Tarihi	
	Sayfa No	5 / 189

- 26) Teklif konusu iş için yapılacak ödemeler “Değişmez Birim Fiyatı” esasına dayanmakta olup bu “Birim Fiyat Listesinde” YÜKLENİCİ’nin teklif fiyatları olarak belirtilmiştir. Teklifin kabulünden sonra yeni vergi, harç ve resimler konulması, malzeme fiyatlarının artması, nakliyat ve işçilik ücretlerinin artması gibi bütün sebepler yüzünden YÜKLENİCİ, birim fiyatlarında hiçbir değişiklik isteğinde bulunamaz.
- 27) Birim fiyat listesinde belirtilmeyen herhangi bir işin yapılması gerekirse, YÜKLENİCİ, bunu işverenin istediği tarihte işe başlayarak yapmakla yükümlüdür. Bu gibi işlerin birim fiyatları teklifte verilen birim fiyat listesinde bulunan fiyatlara oranla hesap edilir. Bu şekil mümkün olmadığı takdirde yeni fiyat Bayındırlık Bakanlığı’ nın bu iş için geçerli en son analizinin esaslarına göre saptanacaktır. Yeni birim fiyatının saptanması için geçerli malzeme ve işçilik birim fiyatları Bayındırlık Bakanlığı’ nın bütün yurttta geçerli işin yapım tarihindeki birim fiyat listesinden, bu birim fiyat listesinde de bulunmaması halinde önceden işverenin onayı alınmak şartıyla YÜKLENİCİ ’ nin temin edeceği Ticaret Odası’ ndan onaylı faturalardan alınacaktır. Bu esaslar dahilinde hesap edilecek fiyatlara YÜKLENİCİ kar ve gideri olarak sözleşmedeki oran kadar ilave yapılacaktır.
- 28) YÜKLENİCİ, işi, kontrolün sözleşmeye aykırı olmamak şartıyla vereceği emir ve yönetmeliklere göre yapacak ve kullanacağı her türlü malzemeyi kontrole gösterip işe elverişli olduğunu kabul ettirmeden iş başında malzeme hazırlığı yapmayacaktır. Malzemenin teklif ve eklerine uygun olup olmadığı tetkik ve muayene için YÜKLENİCİ, kontrolün istediği şekilde deney yaptıracaktır.
- 29) Kontrollük yetkilileri her istediği zaman yapılan işleri, malzemelerin kalitelerini ve depodaki malzemeleri kontrol ve tetkik etmekte serbest olacaktır. YÜKLENİCİ bu konuyla ilgili gerekli açıklamaları yapmakla ve her türlü yardımı göstermekle sorumludur. YÜKLENİCİ her yaptığı tesisat veya malzeme için onay almakla yükümlüdür. İŞVEREN, şantiye dışında yapılan imalatları, yerinde, sevkiyat yapılmadan önce kontrol yapmaya yetkili olup bu amaçla yapılacak denetimleri YÜKLENİCİ temin etmekle yükümlüdür. YÜKLENİCİ bu işler için ayrıca bir ücret talep etmeyecektir.
- 30) YÜKLENİCİ, projelerde detaylı olarak verilmiş olsa dahi herhangi bir imalata başlanılmadan evvel ilgili kontrol mühendisinin olurlarını alacaktır. Projede olsun veya olmasın imalatla ilgili her türlü detayları ve çizimleri hazırlayarak, kontrollük onayına sunacaktır. Gecikmeden dolayı doğacak her türlü sorumluluk YÜKLENİCİ’ye ait olacaktır. Bir imalatın gecikmesinden dolayı YÜKLENİCİ hiçbir hak iddia edemez.
- 31) İşin, kontrol denetiminin yapılmış olması YÜKLENİCİ ’nin işi fen ve sanat gereklerine tamamen uygun olarak yapmak hususundaki yükümlülüğünü ve bu konudaki sorumluluğunu azaltmaz veya kaldırmaz.
- 32) Kontrollük veya İŞVEREN tarafından kabul edilmeyen hakedişler ödenmeyecektir.
- 33) YÜKLENİCİ, kontrol tarafından kusurlu görülen veya yeterli olmayan teknik personel, işçi veya ustaları derhal değiştirecektir.
- 34) YÜKLENİCİ, teklifinde şantiyede bulunduracağı şantiye şefinin adını, niteliklerini ve işlere ilişkin öz geçmişini bildirecektir.
- 35) İşverenin, iş sırasında şantiye şefini değiştirme isteminde bulunmaya hakkı vardır. YÜKLENİCİ bu isteği hiçbir itirazda bulunmadan yerine getirecektir.
- 36) YÜKLENİCİ, mekanik tesisat YÜKLENİCİ’si ile tüm sistemler için gerekli işletme değerleri ayarlanana kadar işbirliği yapacak ve ayarlanan kalıcı değerleri içeren teslim protokolunu mekanik tesisat YÜKLENİCİ’sine verecektir.
- 37) Proje hazırlanmasında ve işin yapımında bu şartnamenin ilgili bölümlerinde bahsedilen yönetmelik ve standartlar geçerli olacaktır. YÜKLENİCİ, her türlü malzemeye ait her türlü teknik bilgiyi işverene verecektir.
- 38) YÜKLENİCİ, yapmış olduğu tesisatın, Resmi Kurumlarca onaylanması gereken projelerini (dizel jeneratör vb.) vaktinde ve iş programında herhangi bir aksamaya meydan vermeyecek şekilde ilgili kurumlara onaylatmakla yükümlüdür. YÜKLENİCİ, BEDAŞ, TÜRK TELEKOM, İtfaiye veya benzeri kuruluşlarla temasa geçerek yapmış olduğu tesisatın kabulünü yaptıracaktır. Proje, plan, keşif

ACIBADEM ÜNİVERSİTESİ ELEKTRİK TESİSATI TEKNİK ŞARTNAMESİ	Doküman No	
	Revizyon No	00
	Yayın Tarihi	
	Sayfa No	6 / 189

hazırlanması için YÜKLENİCİ hiçbir nam altında ücret talebinde bulunamayacağı gibi bu işlerin projesinin ve keşif özetlerinin onaylatılması ve takibinden YÜKLENİCİ sorumludur.

- 39) YÜKLENİCİ, kullanılan tüm sistem ve ekipmanların üreticilerinden alacağı, üreticilerin 10 yıl süre ile bedeli karşılığı yedek malzeme gereksinimini karşılayacaklarını garanti eden belgeleri kontrollüğe teslim edecektir.
- 40) Kesin kabul yapılanaya kadar, sitemde oluşabilecek kullanım hatası dışındaki arızalar YÜKLENİCİ'nin sorumluluğundadır. YÜKLENİCİ sistemin arızasız işletilmesinde İŞVEREN'e yardımcı olacaktır.
- 41) YÜKLENİCİ geçici kabulden önce, sistem ile ilgili işletme ve bakım talimatlarını, cihaz bakım, çalıştırma, onarım kataloglarını, sistem için gerekli olan kısa ve uzun vadeli yedek parça listeleri ile tesisin bakım-işletme ekibine gerekli eğitimleri vermek zorundadır. YÜKLENİCİ bu hizmetler karşılığında hiçbir nam altında ücret talebinde bulunmayacaktır.
- 42) Teklif verecek olan YÜKLENİCİ firmalar tekliflerinde, kullanacakları malzemelerin markalarını açıkça belirteceklerdir .
- 43) YÜKLENİCİ sahada imalata geçmeden önce kısa devre hesaplarını ve gerilim düşümü hesaplarını yaparak kontrollüğün onayını alacak, buna göre pano imalatına ve kablo çekimine başlayacaktır. Elektrik iç tesisleri ve kuvvetli akım tesisleri yönetmeliğine göre kendi trafo merkezi olan binalarda max. izin verilen gerilim düşümü en uzun ve en yüklü aydınlatma ve priz yükleri için $\%5 + \%1.5 = \%6.5$ (%5 trafodan bina bağlantı kutusuna kadar, %1.5 bina bağlantı kutusundan son tüketiciye kadar), motor yükleri için $\%5 + \%3 = \%8$ kabul edilmiştir. Bu tesiste enerji dağıtımında trafodan son dağıtım panosuna kadar %5, bu panodan en uzun ve en yüklü aydınlatma ve priz linyeleri %1.5, motor ve cihaz yükleri için %3 olarak öngörülmüştür. Kiralanabilir alanların panolarına kadar %5 sağlanacak, kiracı kendi iç tesisatında aydınlatma ve priz linyeleri için max. %1.5, motor ve kuvvet linyeleri için %3 gerilim düşümünü aşmayacaktır.

2. ÖLÇÜM VE TESTLER

YÜKLENİCİ, inşaatın seyri esnasında binada bulunan herhangi bir sistemin test yapılması kontrol mühendisince istenildiğinde tüm alet edevatı temin ederek gerek kontrollükle beraber ve gerekse ilgili kurumlara tüm masrafları YÜKLENİCİ tarafından karşılanmak üzere test ettirmek zorundadır. Testlerle ilgili diğer bilgiler için şartnamenin ilgili bölümlerine bakınız.

3. AS-BUILT PROJELER

YÜKLENİCİ, montajı bitmiş tüm tesisatlara ait uygulaması yapılmış durumu gösterir projeleri hazırlayarak işin kabulünden önce işverene ücretsiz olarak en az 3 kopya ozalit ve AutoCAD.dwg formatında CD olarak teslim edecektir. Bu işler için hiçbir ad altında YÜKLENİCİ 'ye ek ücret ödenmeyecektir.

4. KULLANMA VE BAKIM TALİMATI

- 1) YÜKLENİCİ, imalatını ve montajını yapacağı tüm sistemlere ait Türkçe varsa İngilizce kullanma, bakım ve işletme talimatları ile bağlantı şemalarını bir asıl beş kopya olarak hazırlayarak işin kabulünden önce işverene teslim edecektir.
- 2) İşverenin isteği doğrultusunda, gecici kabulden sonra veya önce, cihazlarla ve işletme ile ilgili gerekli ve yeterli eğitimi işverence belirtilecek personele ücretsiz olarak verecektir

	ACIBADEM ÜNİVERSİTESİ ELEKTRİK TESİSATI TEKNİK ŞARTNAMESİ	Doküman No	
		Revizyon No	00
		Yayın Tarihi	
		Sayfa No	7 / 189

5. GARANTİ

- 1) YÜKLENİCİ, işin kesin kabulüne kadar malzeme ve tesisattan sorumludur. Binada bulunan tüm sistemleri eksiksiz çalışır durumda tesis edecek işin geçici kabulünü müteakip iki yıl süreyle arızaları derhal bilabedel gidermekle sorumludur.
- 2) Arızalanan veya değiştirilmesi gereken malzeme, ekipman veya parçaların tamiri 15 (onbeş) takvim günü içerisinde giderilmezse söz konusu işin garanti süresi 1 (bir) ay uzatılır ve bu süre içinde tamiri yapılmayan parçalar piyasadan idarece YÜKLENİCİ namına yaptırılarak YÜKLENİCİ'nin teminatından kesilecektir. YÜKLENİCİ ilgili kısım teknik şartnamelerinde ayrıca belirtilmemiş olsa bile bütün sistemlere ait garanti belgelerini geçici kabul tarihinden itibaren garantisi başlamak kaydıyla idareye teslim edecektir.

Garanti süresinin bitiminden sonra devrede olan ekipmanların ve sistemlerin garanti sorumluluğu da yine YÜKLENİCİ üzerinde olacaktır .

	ACIBADEM ÜNİVERSİTESİ ELEKTRİK TESİSATI TEKNİK ŞARTNAMESİ	Doküman No	
		Revizyon No	00
		Yayın Tarihi	
		Sayfa No	9 / 189

6. KULLANILACAK MALZEME / MARKA LİSTESİ

SİSTEM-EKİPMAN	MARKA
UPS SİSTEMİ	MASTERGUARD / MGE
Scada(Enerji Otomasyonu) Sistemi	SIEMENS
YANGIN ALARM SİSTEMİ	GE EDWARDS / SIEMENS SINTESO / HONEYWELL / TYCO
GENEL SESLENDİRME VE ACİL ANONS SİSTEMİ	PHILIPS / BOSCH / TOA
CCTV SİSTEMİ	GE / SAMSUNG / BOSCH / SENSORMATIC
TV SİSTEMİ	VISION, ALCAD
KARTLI GEÇİŞ SİSTEMİ	TYCO / MEYER / GÜVENCEM

	ACIBADEM ÜNİVERSİTESİ ELEKTRİK TESİSATI TEKNİK ŞARTNAMESİ	Doküman No	
		Revizyon No	00
		Yayın Tarihi	
		Sayfa No	10 / 189

ALÇAK GERİLİM SİSTEMİ	MARKA
------------------------------	--------------

ANA DAĞITIM PANOLARI	SIEMENS / SCHNEIDER / ABB
TALİ PANOLAR	EAE / TEMPA
SİGORTA KUTULARI	GEWISS / SCHNEIDER / ABB
PAKO ŞALTERLER	SIEMENS / SCHNEIDER / ABB
KOMPAKT ŞALTERLER	SIEMENS / SCHNEIDER / ABB
ATS OTOMATİK TRANSFER SİSTEMİ	ASCO
MOTOR KORUMA ŞALTERLERİ	SIEMENS / SCHNEIDER / ABB
KONTAKTÖRLER	SIEMENS / SCHNEIDER / ABB
RÖLELER	SIEMENS / SCHNEIDER / ABB
İŞARET LAMBALARI VE BUTONLAR	SIEMENS / SCHNEIDER / ABB
SİGORTALAR	SIEMENS / SCHNEIDER / ABB
KOMPANZASYON EKİPMANLARI	SIEMENS / SCHNEIDER / ABB
ANALİZÖRLER	SIEMENS / SCHNEIDER / ABB
ÖLÇÜ ALETLERİ	ENTES / SCHNEIDER
AKIM TRAFOLARI	ALCE / EMEK / BORTRANS
GERİLİM TRAFOLARI	ALCE / EMEK / BORTRANS
FREKANS KONVERTÖRLERİ	SIEMENS / SCHNEIDER / ABB
KLEMENSLER	WAGO / WEIDMULLER / PHOENIX CONTACT
BUS-BAR	EAE
KUVVETLİ AKIM KABLOLARI	PRYSMIAN / NEXANS / HES
ZAYIF AKIM KABLOLARI	PRYSMIAN / NEXANS / ERSE / 2M / SCHNEIDER
HF BORULAR	CANLAR / ELSU / ENSMET
KABLO TAŞIYICILARI	EAE / OBO BETTERMANN / TEKOM-PUK / GERSAN
ANAHTAR PRİZLER	LEGRAND (ARMADA - GALEA) / SCHNEIDER
DATA ALTYAPI SİSTEMİ	LEGRAND / AMP / SCHNEIDER

1. KAPSAM

Bu bölüm, hayati önem taşıyan sistemler

ACIBADEM ÜNİVERSİTESİ ELEKTRİK TESİSATI TEKNİK ŞARTNAMESİ	Doküman No	
	Revizyon No	00
	Yayın Tarihi	
	Sayfa No	11 / 189

1. Alçak Gerilim Ana Dağıtım Panoları

a. Konu ve Kapsam :

- 1) Bu şartname, nominal frekansı 60 Hz'e kadar 3 fazlı alternatif akımda nominal gerilimi 690 V'a kadar olan ve 40 °C ortam sıcaklığında, maksimum nem oranı 40 °C sıcaklığa göre %50, yerin deniz seviyesinden yüksekliği 2000 m' nin altında, koruma derecesi IP65'e kadar, ana besleme baraları nominal akımı 4000 A'e kadar olan elektrik enerjisinin üretimi, iletimi, dağıtımı, dönüşümü ve elektrik enerjisi tüketen donanımların beslenmesi ve kontrolünde kullanılacak, alçak gerilim elektrik elektrik panolarının tasarımı, imalatını ve testlerini kapsar.
- 2) Alçak gerilim panoları bu şartname ve eklerinde belirtilen elektriki ve mekaniki yapısal özelliklere uygun, bina içinde kullanılan zemine montajlı serbest dikili tip olarak, modüler, standart fonksiyonel parçaların montajıyla oluşturulan hücre veya hücrelerden oluşacak ve şartname ekindeki tek hat şemasına ve malzeme listesine göre hücre içerisinde kullanılan tüm devre elemanlarının elektriki ve mekaniki bağlantıları yapılmış, rutin testleri yapıldıktan sonra çalıştırılacağı yerine komple ekipman olarak ambalaj içerisinde nakledilerek yerlerine montajları yapılacaktır.
- 3) Panoların montajında sismik önlemlerin ne şekilde alınacağı, montaj detay projelerinin ve hazırlanıp kontrollük onayına sunulmuş YÜKLENİCİ tarafından yapılacaktır.
- 4) Bina içindeki ana dağıtım panosu, sayaç panosu vb. büyük panoların bulunduğu odaların kapı, duvarları ve döşemeleri yangına dayanıklı olacak, kablo giriş çıkışlarında ve diğer deliklerde yangın önleyici malzeme kullanılacaktır.

b. Standartlar :

- 1) Bu şartname kapsamındaki alçak gerilim elektrik panoları tip testli montajlı olarak IEC/EN 61439-1, VDE ve DIN normlarına göre ve hücrelerin koruma dereceleri IEC/EN 60529'a uygun olarak imal edilecek, montajı ve rutin testleri yapılacaktır.
- 2) Kapı açıkken IP 20, kapı ve conta ile IP 31, kapı ve conta kiti ile IP 55 standartlarını sağlayacaktır.
- 3) Yukarıdaki standartlara göre imal edilerek teklif edilen alçak gerilim panolarının LCIE, ASEFA, KEMA, ASTA, LOVAG gibi bağımsız laboratuarlardan onaylanmış tip test raporlarına sahip olacaktır.
- 4) Projelerde ve malzeme listelerindeki elektrik/elektronik sabit soketli ve çekmeceli devre elemanları, aksi belirtilmedikçe uluslararası IEC (Uluslararası Elektroteknik Komisyonu) standartlarına uygun olacaktır.

c. Yönetmelikler :

Şartname kapsamındaki imali yapılacak alçak gerilim elektrik panoları aşağıda belirtilen yönetmeliklere uygun olacaktır.

- 21-11-1978 tarih ve 16466 sayılı resmi gazetede yayımlanan "Elektrik kuvvetli akım yönetmeliği"
- 4-11-1984 tarih ve 18565 ve 30-11-1995 tarih ve 22479 sayılı resmi gazetede yayımlanan "Elektrik iç tesisat yönetmeliği"
- 21-8-2001 tarih ve 24500 sayılı resmi gazetede yayımlanan "Elektrik tesislerinde topraklama yönetmeliği"

ACIBADEM ÜNİVERSİTESİ ELEKTRİK TESİSATI TEKNİK ŞARTNAMESİ	Doküman No	
	Revizyon No	00
	Yayın Tarihi	
	Sayfa No	12 / 189

d. Çalışma koşulları :

Şartname eklerinde aksi belirtilmedikçe teklif edilen panolar aşağıda belirtilen çalışma koşullarında kullanılmaya uygun olacaktır.

- Kullanım yeri..... : Bina İçi
- Ortam sıcaklığı(en çok) : 40 °C
- En az : -5 °C
- bağıl nem (sabit) : +23 °C de %83 +40 °C da %93
- bağıl nem (değişken) : +23 °C de %98 +40 °C de %98

e. Elektriki özellikler :

Şartname eklerinde aksi belirtilmedikçe alçak gerilim elektrik panoları aşağıda belirtilen ve/veya seçilen özelliklerde olacaktır:

- Normal frekans : 50/60 Hz
- Nominal gerilim : 690 V AC
- Topraklama sistemi :
 - **TN-S 3p+N+PE, beş iletkenli**
 - **IT Yıldız noktası yalıtılmış düzenleme 3p+N dört iletkenli**
- Nominal yalıtım gerilimi..... : 1000 VAC etkin değer
- Nominal darbe dayanım gerilimi : 8 kV tepe değer
- Yalıtım test gerilimi : 2500 V etkin değer
- Yalıtım sınıfı..... : 2
- Ana besleme bara nominal akımı..... : 4000 A' e kadar (4000 A dahil)
- Aşırı gerilim kategorisi : IV
- Pano girişinde izin verilen en yüksek kısa devre akımları:

Kısa süreli dayanım akımı I _{cw} (kA) etkin /1s :	Kısa süreli dayanım akımı (kA) tepe değer :
25 kA	53 kA
30 kA	65 kA
50 kA	105 kA
85 kA	187 kA
105 kA	254 kA

f. Koruma Derecesi :

İmalatı yapılacak alçak gerilim elektrik panolarının hücre koruma dereceleri; birinci rakam katı maddelere, ikinci rakam sıvı maddelere karşı IP uluslararası koruma derecesini belirten değerleri sağlayacaktır. Panoların minimum olarak IP koruma sınıfları aşağıda belirtilmiştir:

Tali panolar (aydınlatma, priz).....	IP42
Ana dağıtım ve dağıtım panoları (dikili tip)	IP55
Kuvvet panoları (MCC)	IP55
Harici tip panolar	IP65

ACIBADEM ÜNİVERSİTESİ ELEKTRİK TESİSATI TEKNİK ŞARTNAMESİ	Doküman No	
	Revizyon No	00
	Yayın Tarihi	
	Sayfa No	13 / 189

g. Tasarım ve Yapısal Özellikler :

Mekanik Tasarım :

- 1) İmalatı yapılacak alçak gerilim elektrik panolarının dış tasarımı hücre (kapalı) tipte kullanılan malzeme saç, montaj şekli zemine montajlı, serbest dikili tip, IP koruma derecesi madde A.6 ' da belirtildiği gibi olacaktır.
- 2) Prefabrik standart fonksiyonel parçalar ile hücreler oluşturulmalı, tüm yan kapaklar arka ve ön kapaklar arka ve ön kapı veya kapaklar ve çatının sökülebilmesi ile tam erişilebilir yapı sağlanmalıdır. Gövdeler, ön kapı veya kapaklar, çatı, önyüz plakaları ve yan kapaklar 1.5 - 2 mm' lik saçtan ve montaj plakaları devre elemanlarının ağırlığına göre 2 - 2.5 mm' lik saçlardan imal edilecektir.
- 3) Kapıların iç yüzü sert proje cebi ile donatılı olacaktır.

Yalıtım uzaklığı ve yüzeysel yalıtım uzunluğu :

- 1) Farklı fazdaki ana besleme baraları arasındaki yalıtım uzaklığı; 1600 A' e eşit ve küçük bara akım değerinde en az 50 mm olacaktır.
- 2) Besleme baraları ile iletken yüzeyler arasındaki yalıtım uzaklığı en az 200 mm olacaktır.
- 3) Pano içerisinde kullanılacak elektrik / elektronik devre elemanları, ilgili IEC standartlarına uygun yalıtım uzaklığı en az 20 mm olacaktır.
- 4) Pano içerisinde kullanılacak elektrik / elektronik devre elemanları, ilgili IEC standartlarına uygun yalıtım ve yüzeysel yalıtım uzunluklarını sağlayacaktır.

Dış iletken bağlanacağı terminaller :

- 1) Dış iletkenin giriş kesicisine veya giriş barasına bağlanmasında 8/8 sınıflı (Zn8C) galvaniz çelik cıvata ve somunlar kullanılacaktır.
- 2) Pano giriş ve çıkışlarında kullanılacak terminaller devre elemanlarının nominal akımına göre standartlarda belirtilen en büyük ve en küçük kesitli iletken veya kablunun bağlanmasına uygun olmalıdır.
- 3) Nötr iletken bağlanacak terminaller, faz iletken kesitinin 16 mm^2 veya 16 mm^2 nin üstünde olduğu durumlarda en az faz iletkenine ait akım taşıma kapasitesinin yarısına, faz iletken kesitinin 16 mm^2 nin altında olduğu durumlarda, faz iletkenine ait akım taşıma kapasitesinin tamamına eşit bakır iletkenlerin bağlanmasına uygun olacaktır.

Sıcaklığın yükselmesi :

- 1) Panoların tasarımında, pano içerisinde ısı yükselmesinin kullanılan elektrik/elektronik devre elemanlarına zarar vermemesi için gerekli doğal ve/veya elektrikli filitreli sirkülasyon fanları, cebri ventilasyon vasıtasıyla havalandırma tedbirleri alınmış olmalıdır.
- 2) DIN 3168 standartına göre pano soğutucularının soğutma gücü normal şartlarda L35L35, kazan dairesi gibi ısının yüksek olduğu ortamlarda L35L50 olarak alınacaktır.
- 3) Pano imalatçısı imal edeceği panonun bulunacağı ortama göre sıcaklık yükselmesi gerekli hesaplamalarını yapacak ve pano imalat çizimleri ile beraber onaya sunacaktır.
- 4) IEC 60439-1'de Tablo3'te verilen sıcaklık yükselme limitleri, Tablo 1 de verilen diversite faktörü dikkate alınarak pano tam yüklükten aşılmamalıdır

ACIBADEM ÜNİVERSİTESİ ELEKTRİK TESİSATI TEKNİK ŞARTNAMESİ	Doküman No	
	Revizyon No	00
	Yayın Tarihi	
	Sayfa No	14 / 189

Kısa devre dayanımı :

İmalatı yapılacak panoların tasarımında aşağıda belirtilen giriş kısa devre akımlarına (verilen değerler kısa süreli dayanma akımının tepe değeridir) göre ana besleme baraları ve mesnet sayıları uygun sayıda olacak ve bu değerler imalatçı tarafından tip-test raporları veya kısmi tip-test hesapları ile doğrulanacak ve garanti edilecektir.

- 50 A'e kadar giriş şalteri olan tali panolar 25 kA
- 63 – 100 A'e kadar giriş şalteri olan tali panolar 30 kA
- 125 – 400 A'e kadar giriş şalteri olan tali panolar 50 kA
- 630 – 2000 A'e kadar giriş şalteri olan ana panolar 85 kA
- 2500 A ve üzeri trafo ana dağıtım panoları 105 kA

YÜKLENİCİ, pano imalatına geçmeden önce tüm kısa devre hesaplarını yaparak kontrollüğe onaylatacak, kontrollüğün onayı alındıktan sonra pano imalatına geçilecektir.

Elektrik çarpmalarına karşı koruma :

Doğrudan dokunmaya karşı koruma : Panolar içindeki aktif parçalara erişilememesi için devre elemanları ve baralar arasında bölümlenme, kullanıcı ile imalatçı arasındaki özel şartname maddesinde belirtilmemişse imalatı yapılacak panolar Form 1 sınıfında üretilecektir.

Dolaylı dokunmaya karşı koruma : Koruyucu devre ile teması sağlanacak tüm metal parçalarla boyalı yüzeylerin birleştirilmesinde boyayı delen çentikli rondelalar kullanılmalı sabit gövde ile kapıların veya contalarla ayrılmış yüzeylerin birbiri ile topraklama sürekliliği 6 mm² lik örgülü kablolarla sağlanmalıdır.

(PE) Topraklama barası öngörülen kısa devre akımına göre hesaplanan kesitte izolesiz bakır lama bara ile yapılacaktır. Bu değer kullanılan koruma devre elemanı tarafından sınırlandırılan enerji ile doğru orantılı olup;

$$\frac{S_{PE}=\sqrt{I^2t}}{176} \text{ formülü ile doğrulanmalıdır.}$$

Panoların düzenlenmesi :

- 1) Tek hat şemalarındaki ana giriş kesicileri tek hat şemasında belirtildiğine göre alttan ve üst kısımdan yerleştirilecek, IP65 hücrelerde tüm açma-kapama ve ayar işlemleri pano kapısı açıldıktan sonra yapılabilecektir. Kullanılan ön yüz plakaları menteşeli olacak, özel şartname eklerinde ön kapıların şeffaf olarak imal edileceği belirtilmediği durumda ön kapılar düz saçtan imal edilecektir.
- 2) Panoların tabanında 100 mm yüksekliğinde kaideler kullanılacaktır. Dış bağlantı terminalleri tabanından en az 0.2 m yüksekliğe yerleştirileceklerdir. Kullanılan arka ve ön kapılar en az 100° açı ile açılacaklardır.
- 3) Panolar normal şartlarda üzerlerine uygulanacak itme ve çekme kuvvetlerine karşı yerlerinden kaymamaları için zemine sabitlenecek ve ayrıca sismik (deprem) hareketlerden etkilenmemeleri, devrilmemeleri için zemine uygun civata ve dübel vasıtasıyla sabitlenecektir. Döşemenin kaplama tipi dikkate alınarak yukarıda behsedilen her iki durum içinde sabitleme detay çizimleri pano imalatçısı firma tarafından verilecektir.
- 4) Yayın Tarihi 06.03.2007 ve 26454 Sayılı Resmi Gazetede yayınlanan " Deprem Bölgelerinde Yapılacak Binalar Hakkındaki Yönetmelik 2.11.1 Elektrik Donanımına Etkiyen Deprem Yükleri "dikkate alınacaktır.

	ACIBADEM ÜNİVERSİTESİ ELEKTRİK TESİSATI TEKNİK ŞARTNAMESİ	Doküman No	
		Revizyon No	00
		Yayın Tarihi	
		Sayfa No	15 / 189

- 5) Panolarda %10 oranında boş yedek hacim bırakılmalıdır. Ana Panolarda (Sayaç Panoları) bu oran %20 olacaktır.

Pano içi elektriki ve mekaniki bağlantılar :

Elektriki bağlantılar :

- 1) Ana besleme baraları, madde A5.8 de belirtilen nominal akım değerine göre ve madde A5.9 da belirtilen I_{cw} kısa devre akım değerine göre tip-test garantisi edilmiş ve uygun sayıda mesnetlenmiş olmalıdır. Bara mesnetleri galvanizli çelik malzemeden yapılacaktır ve aynı fazla beslenen ana besleme baraları arasındaki açıklık en az 10 mm olacaktır.
- 2) 250 A' den küçük akım değerlerindeki devre elemanlarının beslenmesinde esnek bara ve/veya esnek kablolar kullanılacak, 250 A' den 630 A' e kadar devre elemanlarının beslenmesinde bakır bara kullanılacaktır.
- 3) Toplam nominal akımları 100 A' e kadar olan otomatik sigortaların beslenmesinde, 1-2-3 veya 4 kutuplu otomatik sigorta besleme baraları kullanılacaktır.
- 4) Kullanılacak esnek kabloların yalıtım sınıfı 2 olduğunda kablo desteklerine veya gövdeye direkt bağlanabilir, üzerlerinde oluşabilecek kısa devre akım değerine göre genişliği 4.5 mm veya 9 mm lik kablo bağları ile en fazla 400 mm de bir mesnetleneceklerdir.
- 5) Kullanılan esnek kabloların bükülme yarı çapı en az kablo çapının 6 katı kadar olmalıdır.
- 6) 6 mm² ye kadar kesitli esnek kablolarla besleme durumunda, yatay ve dikey dağıtımda kablo kanalı kullanılmalıdır.
- 7) Şartname eklerinde aksi belirtilmedikçe yardımcı gerilim (kumanda) devrelerinde 1.5 mm², yardımcı akım devrelerinde 4 mm² lik esnek "halogen free" kablolar kullanılacaktır.
- 8) Elektronik devrelerin beslenmesinde kullanılacak esnek kablolar burulmuş veya blendajlı olacaktır ve güç kablolarından uzağa montajları yapılacaktır.
- 9) Kablolarla oluşturulan demetlerde 10 mm² den küçük kesitli kablolarla 8 adet, 16- 50 mm² kesitli kablolarla 4 adet demet başına kablo olabilir. 50 mm² den büyük kesitli kablolar tek tek mesnetlenecektir.

Elektrik devrelerinin tanıtımı - Etiketleme ve işaretleme :

- 1) Tüm bu işlemler IEC 439-1 ve IEC 617 standartlarına uygun olacaktır.
- 2) Panonun dış sol üst köşesinde pano montajını yapan firmanın adı veya logosu olacaktır.
- 3) Devre elemanlarının işaretlenmesi kullanıcı tarafından verilen kodlar ve adlar kapsamında özel şartname eklerinde belirtilecektir. Bu tanımlamalar doğrultusunda etkilemeler ön yüz plakalarına vida ile ya da kendinden yapışkanlı bir şekilde sabitlenecektir.
- 4) Pano içerisindeki ana besleme baralarının ve/veya taransfer baralarının yerleşimine göre simetrik olarak kullanılan düz ön yüz plakaları, kapı veya kapıların üzerine tehlike işareti yapıştırılacaktır.
- 5) Güç devreleri L1, L2, L3 şeklinde etiketlenecektir. Yardımcı devreler özel şartname ve tek hat şemalarında belirtildiği gibi kullanıcı ve imalatçı arasındaki özel anlaşma kapsamında belirlenen özellikle kodlanacaktır ve kodlamalar tek hat şemalarında belirtilecektir.
- 6) Nötr baraları terminal bağlantı noktalarına yakın yerlerde açık mavi renkli etiketle işaretlenmeli, pano içerisinde kullanılan tüm nötr kabloları açık mavi renkli olmalıdır.

ACIBADEM ÜNİVERSİTESİ ELEKTRİK TESİSATI TEKNİK ŞARTNAMESİ	Doküman No	
	Revizyon No	00
	Yayın Tarihi	
	Sayfa No	16 / 189

- 7) Topraklama barası PE veya PEN şeklinde etiketlerle belirlenmeli veya sarı/yeşil çift renkli kodlama kullanılmalıdır. Pano içerisinde kullanılacak tüm topraklama kabloları sarı/yeşil çift renkli kablolarla yapılacaktır.
- 8) Ayrıca hücre üzerindeki topraklama noktaları standart topraklama işareti ile gösterileceklerdir.

Korozyona karşı koruma :

- 1) Tüm görünebilir metal yüzeyler boyadan önce fosfatizasyon işlemine tabi tutularak yüzey temizliği yapılacaktır. Son olarak ortalama 60 µm kalınlıkta epoxy-polyester toz boya ile kaplanacaktır.
- 2) Tüm bu elektroliz ve sıcak daldırma yöntemleri ile çinko kaplama yüzeylerde anodik koruma sağlanmalıdır.

Boyama metodu ve rengi :

- 1) Yağdan arındırma işlemi için standart parçalar fosfatlama havuzunda fosfatizasyon temizleme işlemine tabi tutulacak, epoxy – polyester toz boya ile elektrostatik kaplama yöntemi ile ortalama 60 µm kaplandıktan sonra standarda uygun hazır hale getirilecektir.
- 2) Pano rengi RAL 7035 açık gri olacaktır.

Testler

Tip testler :

Şartname kapsamındaki panolara IEC 439-1 standardına uygun 7 tip-test uygulanmış olup LCIE, ASEFA, KEMA, ve ASTA, LOGAV gibi bağımsız laboratuarlardan onaylanmış raporlar istenildiğinde kullanıcıya teklif eklerinde verilecektir.

- 1- IEC 439-1, madde 8.2.1'e göre sıcaklık artışı sınırlarının denetlenmesi,
- 2- IEC 439-1, madde 8.2.2'e göre yalıtım özelliklerinin denetlenmesi,
- 3- IEC 439-1, madde 8.2.3'e göre kısa devre dayanıklılığının denetlenmesi,
- 4- IEC 439-1, madde 8.2.4'e göre koruyucu devrenin etkinliğinin denetlenmesi,
- 5- IEC 439-1, madde 8.2.5'e göre yalıtım uzaklıkları ve yüzeysel yalıtım uzaklıklarının denetlenmesi,
- 6- IEC 439-1, madde 8.2.6'e göre mekanik işlerliğin denetlenmesi,
- 7- IEC 439-1, madde 8.2.7'e göre koruma derecesinin denetlenmesi.

Panoların minimum olarak sağlaması gereken tip test formları aşağıdadır:

- Tali panolar (aydınlatma, priz)..... Form 1
Ana dağıtım ve dağıtım panoları (dikili tip) Form 2b
Kuvvet panoları (MCC)..... Form 2b

Rutin testler :

İmalatı yapılacak tüm panolara imalatçı tarafından en az aşağıdaki üç rutin test uygulanacaktır.

- 1- IEC 439-1, madde 8.3.1'e göre kablay muayenesi ve gerekiyorsa elektrik işlerlilik testi,
- 2- IEC 439-1, madde 8.3.2'e göre yalıtım testi,

	ACIBADEM ÜNİVERSİTESİ ELEKTRİK TESİSATI TEKNİK ŞARTNAMESİ	Doküman No	
		Revizyon No	00
		Yayın Tarihi	
		Sayfa No	17 / 189

- 3- IEC 439-1, madde 8.3.3'e göre koruma tedbirleri ve koruma devrelerinin elektriksel sürekliliği testi.

Kabul kriterleri

İmalatçı tarafından yapılacak rutin testlerin sonuçları YÜKLENİCİ tarafından kontrolluğa rapor olarak verilecektir. YÜKLENİCİ kontrolluğa yapılacak testlerin tarihlerini önceden bildirecek, kontrollük isterse imalatçı atölyesinde rutin testlerin yapımında gözlemci olarak katılabilecektir.

Ambalajlama :

- 1) Panolar, plastik ambalaj malzemesi ile sarıldıktan sonra ağaç kafes içine alınacaktır.
- 2) Her ambalaj üzerinde imalatçının adı, sipariş no.su, malzemenin adı, panonun ana karakteristikleri, ambalaj boyutları, brüt ağırlıkları ve alıcının adı ve adresi yazılı etiketler olacaktır.

Rutin testler :

Teklif veren imalatçı firmalar teklif eklerinde aşağıdaki belge ve dökümanları vereceklerdir.

- 1- Tip-test raporları (kullanıcı tarafından istenildiğinde)
- 2- Tek hat şemaları (kullanıcı tarafından istenildiğinde)
- 3- Panoların düzenleme resimleri
- 4- Dış görünüş resimleri
- 5- Dış boyutlar ve taşıma ağırlığı
- 6- Pano içerisinde kullanılan devre elemanları ile ilgili kataloglar
- 7- Zemine montaj ve sismik koruma bağlantı detayları.

Garanti süresi :

- 1) İmalatçı her pano için kabul tutanağının imzalandığı tarihten başlayarak 24 ay süre ile imalattan kaynaklanan tüm hatalara karşı panoları garanti edilecektir.
- 2) Garanti süresi içerisinde imalatçı tarafından değiştirilecek her parça için yukarıdaki garanti süresi geçerli olacaktır.

2. Alçak Gerilim Tali Dağıtım Tabloları (Aydınlatma, Kuvvet, UPS, Asansör):

- 1) Panolar, şartname ve projeye göre hazırlanıp tasdik ettirilecek imalat resimlerine uygun olarak, 1, 5 mm kalınlığında düzgün yüzeyli sac levhalardan imal edilecektir. Bina içlerinde kullanılan ana dağıtım panosu ve kat panoları ankastre tesisata uygun olacaktır. Gövde içinde, teçhizatı taşıyan şase veya köprü, cihazları örten ve üzerinde sigorta, kumanda teçhizatları v.b. gibi elemanlar için delik bulunan iç kapak olacaktır. İç kapak kolaylıkla çıkarılıp takılabilecektir.
- 2) Panonun boyutları, monte edilecek teçhizata göre tayin edilecektir. Ayrıca panoda %10 oranında boş yer bırakılacaktır. Panonun önü kilitlenebilir kapak ile kapatılacak.
- 3) Hareketli kapakların topraklaması, 6mm² 'lik çok ince telli örgülü ve sarı+yeşil izoleli "halogen free" iletkenle yapılacaktır. Bu bağlantılarda, iletken her iki ucundan pabuçlanarak, gövdeye ve kapağa uygun bir şekilde kaynatılmış civatalara bağlanacaktır.

ACIBADEM ÜNİVERSİTESİ ELEKTRİK TESİSATI TEKNİK ŞARTNAMESİ	Doküman No	
	Revizyon No	00
	Yayın Tarihi	
	Sayfa No	18 / 189

- 4) Sıva üstü tip panolarda, kapak üzerinde lastik conta bulunacaktır. Panonun rutubet ve tozdan korunması sızdırmazlık sağlanacaktır.
- 5) Panoda, faz, nötr ve toprak baraları bulunacak, faz ve nötr baraları gövdeden izoleli olacak, baralar devre akımına uygun kesitte saf bakırdan imal edilecektir. Besleme ve linye hatları ray tipi klemenslerle panoya tesbit edilecek, klemensler ısıya dayanıklı, yanmayan malzemedir.
- 6) Pano kapağı içinde saçtan, şema gözü bulunacaktır. Şema gözü A4 normundaki proje ve şemayı içine alacak ölçülerde olacaktır.
- 7) Tali dağıtım panoları, mevcut klemens adedinin %20 fazlası kadar klemens takılı vaziyette teslim edilecektir.
- 8) Sıva üstü tali dağıtım panoları rakor çıkışlı olacaktır. Çıkış adedinin %20 fazlası kadar rakor tablo üzerine monte edilmiş olmalıdır.
- 9) Rakorlar, kullanılacağı kablo çapına uygun, alevi iletmeyen malzemedir.
- 10) Kuvvet panolarında, kumanda butonu, anahtarları ve sinyal lambaları, hareketli kapak üzerine monte edilecektir.
- 11) Kablolara düzgün form verilerek gerekli yerlerde plastik kablo kanalları kullanılacak, pano teçhizatları ve kendisi bir sistem dahilinde etiketlenecektir.
- 12) Tüm kumanda ve kontrol kabloları numaralanacak ve kodlanacaktır.
- 13) Klemenslere, çok telli fleksibl iletkenler bağlanacak ise, iletkenlerin uçlarına mutlaka yüksük takılacak veya uçları lehimlendikten sonra klemense bağlantı yapılacaktır.
- 14) Her klemense bir adet iletken bağlanacaktır. İki veya daha fazla iletken klemense bağlanmayacaktır.
- 15) Otomatik sigortaların faz girişleri için, bu iş için özel yapılmış bakır baralar kullanılacaktır.
- 16) Panolar epoksi-polyester elektrostatik toz boya ile kontrollüğün tasvip edeceği bir RAL renginde boyanacaktır.
- 17) Sigorta, sigortalı şalter, otomatik şalter, ölçü aletleri vb. malzemelerin her birine projesine uygun olarak bir kod verilecek ve bu kod da bir etiket halinde malzemenin üstünde yer alacaktır.
- 18) Proje ve şartnamede belirtilen esaslara göre hazırlanmış imalat resimlerinin ve hesaplarının kontrollüğe onaylatılmasından sonra imalat resimlerine uygun olarak pano imalatına geçilecektir. Kontrollüğe onaylatılmak üzere verilecek imalat resimleri ve dökümanları 3 kopya olacaktır.
- 19) İmalat resimleri başlıca aşağıdaki resimlerden ve hesaplardan oluşacaktır:
 - Pano dış görünüş resmi (önden, yandan, üstten) ve detayları (kilit, menteşe, vs.)
 - Pano iç görünüş resmi
 - Üç kutuplu ve tek kutuplu elektrik bağlantı şeması
 - Kısa devre hesapları
 - Kablo listesi ve kodları
 - Malzeme detayları listesi (renk, marka, değerler, proje kodları)
- 20) Panoda paslanmaya karşı en az üç yıl garanti aranacaktır.
- 21) Pano içi bağlantılarda 63A'e kadar olan akımlarda kablo veya izoleli baralar, 63A'den büyük akımlarda mutlaka baralar kullanılacaktır. Kullanılacak baralar mutlaka uygun bir şekilde yalıtılmış olacaktır.

ACIBADEM ÜNİVERSİTESİ ELEKTRİK TESİSATI TEKNİK ŞARTNAMESİ	Doküman No	
	Revizyon No	00
	Yayın Tarihi	
	Sayfa No	19 / 189

- 22) Kullanılacak fleksible kablolarda, 10 mm² den küçük kablolar 8 adetlik gruplar halinde, 16-50 mm² lik kablolar 4 adetlik gruplar halinde, 50 mm² den büyük kabloların ise her biri ayrı ayrı kablo kroşeleri ile pano gövdesine sabitlenecektir.
- 23) Pano içi yardımcı devre kabloları uygun kesitte (asgari 1.5 mm²) siyah yalıtkanlı H07Z-K tipte "halogen free" olacaktır. Bu kablolar güç kablolarından ayrı olarak gruplanacak ve plastik kanal, kablo spirali vb. aksesuarlar yardımıyla döşenecektir. Ayrıca kapak üzerinde tesis edilecek tüm ekipman bağlantısı da H07Z-K tipi "halogen free" kablolar ile yapılacaktır.
- 24) Pano içinde elektronik kontrol ekipmanı (otomasyon vb. için) tesis edilmesi durumunda bağlantı ve kumanda kabloları numaralandırılmış ekranlı tipte olacak ve kablolar enerji kablolarından uzak mesafede tesis edilecektir.
- 25) Tesis edilecek sinyal lambaları için mutlaka sigorta kullanılacaktır. Bağlantı için sigortalı ray klemens kullanılması tercih edilmektedir.
- 26) Tüm panolarda enerji olup olmadığını gösteren sinyal lambaları bulunacaktır.
- 27) Kumanda butonu, anahtar, pako şalter, sinyal lambaları kapak üzerinde bulunacak, devrelere kapak açılmadan kumanda edilebilecektir.

3. Kompakt Tip Devre Kesiciler (TMS) (Termik Manyetik Şalter)

(Projede aksi belirtilmedikçe 1250A (dahil)' e kadar şalterler kompakt tip devre kesici olacaktır. Asıl belirleyici olan projedir)

- 1) EN 60947, EN 60898, IEC/EN 60204 Standartlarına uygun olacaktır
- 2) Kompakt tip devre kesicilerin yalıtım gerilimleri 750-1000 V AC olmalıdır
- 3) Maksimum güvenlik için, güç kontakları ısı ayarlı bir malzemedan yapılmış bir gövde içerisinde ve işletim mekanizması, gövde, açma ünitesi, ve yardımcı donanımlar gibi diğer fonksiyonlardan yalıtılmış olmalıdır.
- 4) Kompakt tip devre kesicilerde, IEC 60947-3, EN 60947-3 standartlarında belirtildiği gibi akım kesimi "görülebilir kesme" veya "pozitif kontak göstergesi" şeklinde olmalıdır.
- 5) Kompakt tip devre kesicilerin kutuplarını açmak veya test etmek için bir buton bulunmalıdır.
- 6) Devre kesicilerin değeri, açma butonu, çıkış devreleri ve kontak pozisyon göstergesi ön yüzde bulunmalı ve kolayca ulaşılabilir.
- 7) Devre kesiciler (kompakt tip termik manyetik otomatik şalterler) akımı sınırlıyabilmelidir, kısa devre akımının yüksek seviyeye ulaştığı durumda devreyi kesecek bir donanıma sahip olmalıdır. Bu donanım termik-manyetik veya elektronik açma ünitelerinden bağımsız olmalıdır.
- 8) Kompakt tip devre kesicilerin kısa devre kesme kapasitesi (Icu) en az 25 kA olacaktır. Ana dağıtım panoları ve diğer panolardaki ve tablolarındaki kısa devre akımlarının hesaplanması ve panolarda kullanacağı otomatik şalterlerin kesme gücünün belirlenmesi (IEC 60781 ve IEC 60909), mevcut projedeki değerler ile karşılaştırılarak, kontrollüğün onayına sunulması YÜKLENİCİ'nin sorumluluğundadır. Verilen onaya göre şalter siparişine geçilecektir.
- 9) Otomatik şalterler, el tahrikli veya motor tahrikli olabilir. Kullanıcının tahrik hızına bağımlı kalmaksızın, ani olarak devreye girmelidir.
- 10) Şalterlerin devre dışı kaldığı üzerinde işaret ile görülebilmelidir.

ACIBADEM ÜNİVERSİTESİ ELEKTRİK TESİSATI TEKNİK ŞARTNAMESİ	Doküman No	
	Revizyon No	00
	Yayın Tarihi	
	Sayfa No	20 / 189

- 11) Kompakt tip devre kesiciler bir saatte en az 50 açma kapama yapabilecek ve kontakları gümüş kaplı olacaktır.
- 12) Kompakt tip devre kesicilerin nominal akımlarına göre minimum kısa devre açma kapasiteleri ;
- 125 A'e kadar 25 kA
 - 160 -250 A..... 36 kA
 - 400-630A..... 45 kA
 - 800-1250 A 50 kA
 - 1250 A'in üstü..... 70 kA olacaktır.
- 13) Kuvvetli akım kolon şemasında AG ana dağıtım ve katlardaki dağıtım panolarının üzerine minimum kısa devre kesme kapasiteleri yazılmıştır. Eğer panoların üzerine yazılan değerler yukarıda kompakt tip devre kesicilerin nominal akımlarına göre belirtilen farklıysa büyük olan değer geçerli olacaktır.
- 14) YÜKLENİCİ, imalata geçmeden önce son duruma göre tüm panolardaki kesin kısa devre akımlarını hesaplayacak ve kullanacağı kompakt tip devre kesicilerin kısa devre kesme kapasitelerini belirleyerek kontrollüğün onayına sunacaktır. Kontrollüğün onayı alındıktan sonra imalata geçilecektir.**
- 15) Kompakt tip devre kesicilere ait tip test sertifikaları kontrollüğe teslim edilecektir.
- 16) 800A ve daha üstü değerlerdeki kompakt tip devre kesicilerde elektronik açtırma ünitesi kullanılacaktır.

4. AÇIK TİP DEVRE KESİCİLER

(Projede aksi belirtilmedikçe 1600 - 4000A arası tüm şalterler açık tip ve çekmeceli kullanılacaktır. Asıl belirleyici olan projedir)

- 1) Açık tip devre kesiciler (ACB), IEC 60947-1 ve -2 standartlarına ve yeni standartlara uygun olacaktır; opsiyonel versiyonlar UL / ANSI / JIS standardına uygun olabilir.
- 2) Açık tip devre kesici, kesme kapasitesi performansı sertifikaları IEC 60947-2 standartlarına göre B kategorisine uygun olacaktır. Açık tip devre kesicilerin, kurulum yerleri göz önünde bulundurularak yapılan hesaplamalarla doğrulanan bir kesme kapasitesi olacaktır. Sınır kesme kapasitesine (Icu) eşit olarak izin verilen kısa süreli dayanım (Icw) ve çalışma sırasındaki kesme kapasitesiyle (Ics) ilgili test yapılacaktır.
- 3) Bütün açık tip devre kesiciler, performansta azalma olmadan geri beslenebilir olacaktır.
- 4) Anma izolasyon gerilimi 1000 V AC (50/60Hz) olacaktır.
- 5) Bütün açık tip devre kesiciler 1000 V anma izolasyon gerilimi ve aşırı gerilim kategorisi IV için IEC 60947-1 ve -2 'ye göre ayırma amaçlı kullanıma uygun olacaktır.
- 6) Üretici; servis süresi sonunda sökme, atma ve açık tip devre kesicilerin malzemelerini işleme ile ilgili talimatları sağlayacaktır..
- 7) Çekmeceli devre kesicilerin etrafında bir güvenlik mesafesi bulunması gerekli olmayacaktır. Sabit devre kesicilerde, bir sonraki devre kesiciyi sökmek için ark söndürme hücresi üzerinde 150 mm boşluk bırakılacaktır.
- 8) Çalışma mekanizması yaylı depolanmış enerji ile Açık / Kapalı / Açık şeklinde olacaktır. Kapanma zamanı 70 milisaniyeye eşit veya daha az olacaktır.

ACIBADEM ÜNİVERSİTESİ ELEKTRİK TESİSATI TEKNİK ŞARTNAMESİ	Doküman No	
	Revizyon No	00
	Yayın Tarihi	
	Sayfa No	21 / 189

- 9) Açık tip devre kesicilerin ana kontakları, güçlendirilmiş polyester gövde ile kaplanacaktır ve kesici ön yüzünde operatörler için çift yalıtım sağlayacaktır.
- 10) Ana kontaklar, normal kullanım durumlarında hiç bakım gerektirmeyecek şekilde tasarlanacaktır.
- 11) Ana kontaklar, ölçümler veya özel aletler kullanmadan kontak aşınmasına hızlı müdahale için ark söndürme hücrelerini sökerek ulaşılabilecek görsel bir aşınma göstergesiyle donatılmıştır.
- 12) Açık tip devre kesicinin hareketli parçası ayrılmış konumuna gelinceye kadar kapının açılmasını engellemek için bir kapı kilit mekanizması temin edilecektir.
- 13) Motor yay yükleme mekanizması da dahil bütün elektriksel yardımcı donanımlar, sahada adapte edilebilecektir. Yardımcı donanımlar normal yük koşullarında enerjili bara veya devre kesici kutuplarına temas etmeyen bölümlere monte edilecektir. Gerçekleştirilen herhangi bir adaptasyon kesici hacmini arttırmayacaktır.
- 14) Bütün yardımcı donanımların bağlantılarını açık tip devre kesicinin ön yüzünden yapmak mümkün olacaktır. Bu bağlantı ayırıcı kontakların bir seti şeklinde alınacaktır. Böylece izole konumunda bütün yardımcı donanımların bağlantıları otomatik olarak devre dışı olacaktır.
- 15) Açık tip devre kesici kontrol ünitesi, standart olarak şu koruma fonksiyonlarını içerecektir:
 - Ayarlanabilir akım ve zaman gecikmesiyle birlikte uzun-sürekli (LT) koruma
 - Ayarlanabilir akım ve zaman gecikmesiyle birlikte kısa-sürekli (ST) koruma
 - Ayarlanabilir akım ve bir OFF konumuyla birlikte anlık (INST) koruma
- 16) Akım ve zaman gecikmesi ayarları, dijital göstergede sırasıyla amper ve saniye olarak gösterilecektir.
- 17) Ekli tek-hat şemasında gösterilmişse ayarlanabilir akım ve zaman gecikmesi ile birlikte toprak-hata koruması temin edilecektir.
- 18) Açık tip devre kesicilerin nominal akımlarına göre minimum kısa devre açma kapasiteleri (1600A ve üzeri açık tip ve çekmeceli devre kesiciler kullanılacaktır) ;
 - 1600 A 42 kA
 - 2000 A ve üzeri 65 kA

5. Anahtarlı Otomatik Sigortalar (AOS)

- 1) Otomatik sigortalar TS 5018, EN 60947 ve EN 60898 standartlarına uygun olmalıdırlar.
- 2) Otomatik sigortalar 440V AC gerilimde çalışabilmelidirler.
- 3) Otomatik sigortalara toprak hatasına karşı koruma modülü eklenebilmelidir ve bu modüller toprak hatası sonucu devre kesiciyi açtırabilmelidirler.
- 4) Otomatik sigortalarda kontakların ayrıldığı gösteren pozitif kontak göstergesi bulunmalıdır.
- 5) Sigortalar raya montajlı, termik manyetik açmalı tipte olacaktır.
- 6) Aydınlatma linyeleri için gecikmesiz (B eğrisi), priz linyeleri için gecikmeli (C eğrisi), motor besleme linyeleri için gecikmeli (D eğrisi) tipte otomatik sigortalar kullanılacaktır.
- 7) Otomatik sigortaların kısa devre kapasiteleri en az;
 - Dağıtım panolarında 15 kA
 - Tali dağıtım tabloları girişlerinde..... 10 kA

ACIBADEM ÜNİVERSİTESİ ELEKTRİK TESİSATI TEKNİK ŞARTNAMESİ	Doküman No	
	Revizyon No	00
	Yayın Tarihi	
	Sayfa No	22 / 189

- Tali dağıtım tabloları çıkışlarında (linye... 6 kA olacaktır. Bu değerler minimum değerler olup İŞVEREN tüm kısa devre hesaplarını yapacak ve panolarda kullanacağı otomatik sigortaların kesme gücünü belirleyip kontrollüğün onayına sunacaktır. Verilen onaya göre otomatik sigorta siparişine geçilecektir.

- 8) Hesaplanan kısa devre kesme kapasiteleri anahtarlı otomatik sigortaların üretim değerlerini aşarsa anahtarlı otomatik sigorta yerine kısa devre kesme kapasiteleri daha yüksek olan “Devre Kesiciler” kullanılacaktır.

6. Bıçaklı Sigortalar

- 1) Bıçaklı sigortalar TS 86 EN 60269-1A1, IEC 60269, IEC 60672, TS 11236, EN 60672-1, TS 11237, EN 60672-2, TS 11238, EN 60672-3 standartlarına uygun olacaktır.
- 2) Porselen veya muadili sentetik malzemeden yapılacak ve VDE kurallarına uygun olarak imal edilmiş olacaktır.
- 3) Buşonların takıldığı altlıktaki buşon tutucuları yaylı olacak ve buşon madeni kısım ile tam temas edecektir.
- 4) Buşonun üzerinde, attığını belli eden gösterge bulunacak ve bıçaklı sigorta kullanılan her pano grubu için bir adet sigorta pensi ücretsiz olarak verilecektir.
- 5) Bıçaklı sigortalar 100 kA'lık bir kısa devre akımını emniyetle açmalıdır.

7. Uzaktan Kumandalı Şalterler (Kontaktörler)

- 1) Kontaktörler IEC/EN 60947, VDE 0660, UL 508 standartlarına, mekanik şok dayanımı için IEC/EN 60068-2-27 standardına uygun olacaktır.
- 2) İkaz bobinlerine bir gerilim tatbik edilmesi halinde manyetik olarak kapanacak gerilim kesilmesi halinde kendiliğinden açılacaktır.
- 3) Bünyelerinde kumanda, kilitleme ve ihbar için lüzumlu yardımcı kontaklar bulunacak, gürültü ve titreşim yapmayacaktır.
- 4) Devamlı olarak nominal akımlarına dayanabilecek ve bu akım rahatlıkla açıp kapayabilecek, akım taşıyan kısımlar ve kontaklar gümüş kaplı ve DIN normuna göre imal edilmiş olacaktır.
- 5) Kontaktörler, şaseye vidalanan veya raya geçmeli tipte, IEC-974-4-1' e uygun olarak imal edilmiş olacaktır.
- 6) Kontaktörler bir kumanda bobini ve bobine bağlı olarak çalışan kontak mekanizmasından meydana gelecektir.
- 7) Kontaktörlerin uyarma bobinlerine uygulanan gerilim ile kontaklar pozisyon değiştirecektir. Gerilimin kesilmesinden sonra ayrıca bir sinyale gerek kalmadan kontaklar yay mekanizması ile normal konuma gelecektir.
- 8) Kontaklar elektriki ömrü boyunca nominal akımda hasar görmeden açma kapama yapacaktır.
- 9) Tüm kontaktörler kuru tip olacaktır. Çalışma esnasında titreşim ve gürültü yapmayacaklardır.
- 10) Her kontaktör imalat şekli itibarıyla yanlarına ve/veya önüne kontak blokları ilave etmeye müsait olacaktır.

ACIBADEM ÜNİVERSİTESİ ELEKTRİK TESİSATI TEKNİK ŞARTNAMESİ	Doküman No	
	Revizyon No	00
	Yayın Tarihi	
	Sayfa No	23 / 189

- 11) Kontaktörler yanına, üzerine veya altına koruma, kumanda ve alarm amaçlı olarak zaman rölesi, termik röle vb. ekipman takılabilecektir.
- 12) Bobin besleme devresi mutlaka sigorta ile korunmuş olacaktır.
- 13) Kontaktörler sipariş edilmeden önce projesinde gösterilen değerler, besleyeceği yükün özellikleri (AC1-AC3) ve imalatçı teknik doneleri kıyaslanacaktır. YÜKLENİCİ, gerekli görmesi durumunda, kontrolluğun da onayını alarak kontaktör imalatçısı teknik donelerine göre projesinde belirtilen değerlerin dışında uygun değerde ekipman kullanabilecektir.

8. Motor Koruma Şalterleri (MKŞ)

- 1) Motor koruma şalterleri IEC/EN 60947, VDE 0660, UL 508, IEC 60068-2-78, IEC 60068-2-30 standartlarına uygun imal edilmiş olacaktır.
- 2) Motorları aşırı yük ve kısa devreye karşı korumak için termik ve manyetik röle ile kombine edilmiş şalterle kullanılacaktır.
- 3) Termik röle ayar mekanizması bulunacak ve motor nominal akımına ayarlanabilecektir.
- 4) Pano içerisinde terminalleri açık tip, pano dışında bakalit gövdeli kutusu bulunacaktır.
- 5) Panolarda raylara monte edilebilir tipte olacaktır.
- 6) Uygulama sırasında kullanılacak motorun nominal akımına göre seçilen şalterin uygun olup olmadığı motora ait özelliklere göre YÜKLENİCİ tarafından kontrol edilecektir.

9. Pako Şalterler

- 1) Pako şalterler IEC/EN 60947, VDE 0660, UL 508 standartlarına uygun olacaktır.
- 2) Pako şalterler el ile kumandalı ve monte edileceği yere göre tablo üstü ve arkası montajına uygun olacaktır.
- 3) Şalterler nominal akımlarında sorunsuz olarak açma kapama yapabileceklerdir.
- 4) Şalterler döner göbekli tipte, kontakların açılıp kapanmasını dönme tahriki ile yaylı olarak sağlayacaktır.
- 5) Şalterler projesinde aksi belirtilmediği sürece iki pozisyonlu (0-1) olacaktır. Otomatik kumanda gerektiren durumlarda ise 1-0-2 (manual – 0 - otomatik) 3 pozisyonlu şalter kullanılacaktır.
- 6) Voltmetre komütatörü olarak kullanılacak pako şalterler bu amaçla özel olarak imal edilmiş olacak ve projesinde belirtilen pozisyon sayısına sahip olacaktır.
- 7) Şalterin pozisyon şalteri kaymayacak şekilde monte edilecek, üzerinde silinmez şekilde pozisyonlarını gösteren işaret ve yazılar bulunacaktır.
- 8) Şalterler, gerek imalat, gerekse montaj şekli itibariyle pozisyon değiştirme sırasında açılabilir hareket etmeyecektir.

ACIBADEM ÜNİVERSİTESİ ELEKTRİK TESİSATI TEKNİK ŞARTNAMESİ	Doküman No	
	Revizyon No	00
	Yayın Tarihi	
	Sayfa No	24 / 189

10. Kaçak Akım Koruma Şalteri (KKŞ)

- 1) Kaçak akım koruma şalteri, TS EN 61008-1, IEC 61008, IEC/EN 61009, IEC/EN61131-2, CE, BS 4293 standartlarına göre imal edilmiş olacaktır.
- 2) Kaçak akım koruma şalterleri, diferansiyel sistemde çalışan ve kendi bünyesinde anahtarlama ekipmanı bulunan tipte olacaktır.
- 3) Kaçak akım eşik değeri, insan koruması en çok 30mA, yangına karşı koruma için en az 300mA olacaktır.
- 4) Peş peşe bağlanan aynı eşikli kaçak akım şalterleri selektivite amacıyla zaman gecikmeli tipte olacaktır. Ancak 30mA insan koruma eşiği için gecikmeli tip kullanılmayacaktır.
- 5) Kaçak akım koruma şalterleri üzerinden cihazın açık konumu gözlenebilecektir. Ayrıca üzerinde bulunan test butonu ile hata simülasyonu yapılarak şalterin çalışması kontrol edilebilecektir.
- 6) Kaçak akım şalterleri en az koruyacakları devrenin akım değerinde veya üstünde akım değerlerinde tesis edilecektir. Nominal akımda açma-kapamayı problemsiz olarak gerçekleştirecektir.
- 7) Monofaze devrelerde iki kutuplu (1F+1N), trifaze devrelerde dört kutuplu (3F+1N) olarak tesis edilecektir.
- 8) Kaçak akım koruma şalterleri, geçici süreli ve tesadüfî oluşan hatalarda istenmeyen açmalara karşı korumalı olacaktır.
- 9) Şalterin kısa devre dayanımı en az 10kA olacaktır.
- 10) Şalter DIN raya monte edilebilir özellikte olacaktır. Tasarım itibariyle akım taşıyan kısımlara el değmeyecek şekilde imal edilmiş olmalıdır.
- 11) Kaçak akım koruma şalterleri aşırı akım ve kısa devreye karşı mutlaka uygun amperajla bir anahtarlı otomatik sigorta veya termik manyetik otomatik şalter ile korunacaktır.

11. Kaçak Akım Koruma Rölesi (KKR)

- 1) Kaçak akım koruma röleleri, IEC 364, IEC 755, IEC 947-2, VDE 664, NF-C 61-141, IEC 255, IEC 801-2-5 standartlarına uygun imal edilmiş olacaktır.
- 2) Kaçak akım röleleri, termik–manyetik otomatik şalterler ile birlikte kullanılacaktır.
- 3) Tüm röleler projesinde gösterilen şekilde sabit tip veya ayarlanabilir hata akım-zaman gecikmeli özellikte olacaktır.
- 4) Kaçak akım röleleri ayrı trafolu tipte ve her türde otomatik şalter ile çalışmaya müsait olacaktır. Cihaz fazları ve nötrü izlemek üzere toroid akım trafosu ve röle modülünden meydana gelecektir.
- 5) Rölelerde hata akımı toroid akım trafosu ile takip edilecek, gelen sinyaller röle modülüne değerlendirilecek ve bağlı olduğu şalterin açtırma bobinine kumanda ederek devreyi açtıracaktır. Röle modülü projesinde gösterilen şekilde 300mA ani açmalı sabit tipte veya 30mA – 30A ayarlanabilir hata akımlı, 0-1s ayarlanabilir zaman gecikmeli tipte olacaktır. Röle üzerinde bulunan test butonu ile hata simülasyonu yapılarak çalışması kontrol edilecektir. Hata durumunda açmada röle üzerinde bulunan reset butonu kullanılarak röle sıfırlanacaktır. Röleler gerektiğinde uzaktan izleme amacıyla yardımcı kontaklara sahip olacaklardır.

ACIBADEM ÜNİVERSİTESİ ELEKTRİK TESİSATI TEKNİK ŞARTNAMESİ	Doküman No	
	Revizyon No	00
	Yayın Tarihi	
	Sayfa No	25 / 189

- 6) Röle ile toroid akım trafosu arasındaki mesafe imalatçı tarafından belirtilen mesafeyi aşması durumunda özel imal edilmiş blendajlı uzatma kablosu kullanılacaktır.

12.Yumuşak Yol Verici (Soft-Starter)

- 1) Statik yumuşak yol vericileri, mikroişlemci kontrollü olmalıdır.
- 2) Statik yumuşak yol vericileri, ilgili TS, EN, IEC standartlarına uygun olarak imal edilmiş olmalıdır.
- 3) Yumuşak yolvericiye ilişkin tüm parametre ayarları, cihazın dijital ekranı yardımı ile yapılmalıdır.
- 4) Statik yol verici 380-440V, +%10 - %15 50/60 Hz dir. Çalışma gerilimi sınırları ayarlanabilir olmalıdır.
- 5) Kontrol gerilimi 220-240V, + %10 - %15, 50/60 Hz olmalıdır.
- 6) 50 °C ortam sıcaklığında, %400 anma akımında, 30 saniye süre ile saatte 4 kez yolverme yapılabilirdir.
- 7) Daha uygun yolverme koşullarında, yolverme sayısı bir saatte 60 kez'e çıkarılabilmelidir.
- 8) İlk kalkış gerilimi sebeke geriliminin %10 ile %80'ni arasında ayarlanabilmelidir.
- 9) Yolverme sırasında, gerilimin anma değerine yükselme süresi 1 ile 30 (max. 250) saniye arasında ayarlanabilmelidir .
- 10) Kalkış akımı, motor anma akımı (In) ile %100-%400 (max.%500) In arasında sınırlanabilmelidir.
- 11) Kalkış esnasında gerektiğinde %80 sebeke gerilimi darbe olarak uygulanabilir.
- 12) Kalkış rampası eğrileri seçilebilir yapıda olmalıdır.
- 13) Yolverme esnasında doğrusal hızlanma sağlamak için Takogeneratör girişi kullanılabilirdir.
- 14) Kontrol kartı üzerindeki giriş enerjilendiğinde 1 ile 30 (max. 250) saniye süre ile anma hızının 1/6 değerinde çalışabilmelidir.
- 15) 1/ 6 anma hızda çalışırken kontrol kartı üzerindeki giriş enerjilendiğinde motor yönü değiştirilebilmelidir.
- 16) Enerji tasarrufu özelliği olmalıdır. Kontrol kartı üzerindeki giriş enerjilendiğinde motor yükünün anma değerinin altında olduğu durumlarda, otomatik olarak enerji tasarrufu sağlayacak ve motor güç katsayısını (cos ϕ) düzeltmelidir.
- 17) Duruş süresi 1 ile 30 (max. 90) saniye arasında ayarlanabilmelidir.
- 18) Duruş rampa eğrileri seçilebilmelidir.
- 19) Elektronik devrelerin beslenmesi için kullanılan güç kaynağı devresinde yer alan filtre devreleri RFI ve EMI gürültülerinin şebekeye geçmesini engellemelidir.
- 20) Parametrelerinin ayarlanabilmesi ve izlenebilmesi için RS 485 (Modbus protokol) haberleşme kontrol kartı bulunmalıdır.
- 21) Giriş terminalleri programlanabilmelidir. Arıza sırasında sinyal veren hata rölesi de hata / hata - Fail safe olarak programlanabilir.
- 22) Aşırı akım seviyesi ayarlanabilmelidir. %200-%850 In ve 0 ile 5 saniye arasında ayarlanarak cihazın koruma yapması sağlanmalıdır.

	ACIBADEM ÜNİVERSİTESİ ELEKTRİK TESİSATI TEKNİK ŞARTNAMESİ	Doküman No	
		Revizyon No	00
		Yayın Tarihi	
		Sayfa No	26 / 189

23) Yolverme esnasında aşağıdaki korumalar olmalıdır.

- Çok sayıda yolverme (Too Many Starts),
- Yolverme periyodu içinde ayarlanabilir sayıda yolverme,
- Ayarlanabilir yolverme periyodu,
- Yolverme periyodu içinde ayarlanan sayıdan daha fazla yolverme yapıldığında, yeniden yolverme yapılabilmesi için bekleme süresi,
- Yolvericinin her hangi bir arıza nedeni ile trip yapması halinde, yeniden yolverme yapılabilmesi için bekleme süresi.

24) Yumuşak Yolvericide aşağıdaki veriler saklanabilmelidir

- En son yapılan yolvermenin süresi,
- En son yapılan yolverme içindeki maksimum akım değeri,
- Motorun toplam çalışma süresi,
- Motora yapılan yolvermelerin toplam sayısı,
- Son arızanın kodu,
- Son arıza esnasındaki akım,
- Arızaların toplam sayısı.

25) Arıza esnasında cihazın gerilimi kesilse bile, cihaza yeniden enerji verildiğinde son oluşan arıza kodları saklanmalıdır.

26) Aşağıdaki ana bölümler için parametre ayarları yapılabilmelidir.

- Yalnızca gösterge,
- Ana (Main) parametreler,
- Yolverme (Start) parametreleri,
- Duruş (Stop) parametreleri,
- İkinci kademe (Dual Adjust) parametreleri,
- Enerji tasarrufu veya Düşük hız,
- Arıza (Fault) parametreleri,
- Giriş - Çıkış terminalleri (I/O) programlanması,
- Seri haberleşme parametreleri ayarı,
- İstatistiksel veriler.

27) Yumuşak Yolvericilerde aşağıdaki korumalar olmalıdır.

- Kısadevre (Manyetik),
- Aşırı yük (Termik),
- Maksimum kalkış zamanı,
- Faz kaybı koruması,
- Düşük/yüksek frekans,
- Faz sırası bozulması,
- Aşırı gerilim,
- Düşük gerilim,
- Tristör kısadevresi,
- Bağlantı hatası,
- Aşırı sıcaklık,
- Düşük akım,
- Harici hata sinyali.

ACIBADEM ÜNİVERSİTESİ ELEKTRİK TESİSATI TEKNİK ŞARTNAMESİ	Doküman No	
	Revizyon No	00
	Yayın Tarihi	
	Sayfa No	27 / 189

- 28) By - pass kontaktörü devreye girdiğinde yukarıda belirtilen korumaların tümü devrede olmalıdır. Bu amaçla By-Pass kontaktörünün bağlanması için yolvericinin şebeke girişinde bulunan akım ölçü transformatörlerinden sonra bara çıkışı yapılmış olmalıdır.
- 29) Koruma hatalarının kaldırılması için Reset butonu olmalıdır.
- 30) Yumuşak yolverici korumaya geçtiğinde, röle üzerinden sinyal çıkışı vermelidir.
- 31) Yol verme işleminin bittiğini bildirir kontak çıkışı bulunmalıdır.
- 32) Oluşan hatalara ilişkin mesajlar sıvı kristal yapıdaki alfanümerik göstergeden yazılı olarak izlenebilmelidir.
- 33) Cihazın yol alma, sürekli çalışma ve durma sırasındaki konumları ledler ile izlenebilmelidir.

13.Fotosel Şalter

- 1) Fotosel şalter, bir fotoelektrik göz ve kumanda modülünden oluşacaktır.
- 2) Fotoelektrik göz, ortam ışık şiddetini ölçmek için ilgili ortama yerleştirilecektir. Fotoelektrik göz direkt ışıktan etkilenmeyecek ve en az IP53 koruma sınıfında olacak ve -20 C ile +60 C'da normal olarak çalışabilecektir.
- 3) Fotoelektrik gözün yerleşimi sırasında, fotosel şalter kumandalı veya genel aydınlatma amacıyla tesis edilmiş aydınlatma armatürlerinin etkisi altında olmamasına dikkat edilecektir.
- 4) Kumanda modülü tablo içine tesis edilecek ve uygun bir kablo ile fotoelektrik gözle irtibatlandırılacaktır.
- 5) Kumanda modülü 220V 50Hz de en az 1000VA şalt kapasitesine sahip olacaktır. Bu sınırı geçen veya trifaze besleme gerektiren durumlarda uygun kapasitede bir kontaktör ile birlikte tesis edilecektir.
- 6) Kumanda modülü üzerinde açma-kapama ışık seviyesini belirlemek için kademesiz ayarlanabilen bir düzenek bulunacaktır.
- 7) Kumanda modülü gündüz geçici kararmaları, gece geçici aydınlatmaları fark edecek gecikme ayarına sahip olacaktır. Bu ayar için de kademesiz ayarlanabilen bir düzenek bulunacaktır.
- 8) Kumanda modülü üzerinde gündüz-gece ayarını by-pass ederek bakım amacıyla armatürlerin devreye alınmasını sağlayacak bir düzen bulunması tercih edilecektir.

14.Timer (Zaman Saati)

- 1) Zaman saatleri bir ya da daha fazla devrenin kullanıcı tarafından önceden ayarlanmış zamanlarda açılmasını veya kapanmasını kontrol ederler.
- 2) Zaman saatleri analog yatay kadranlı tipte olacaktır.
- 3) Zaman saati tek kutuplu enversör kontaklı (16A-250V) olacaktır.
- 4) Saatin programlanması tırnaklar ile yapılacak ve asgari anahtarlama süresi 15 dakika olacaktır.
- 5) Enerji kesintilerinde programı koruyabilmek için zaman saati bünyesinde asgari 24 saat çalışma sağlayabilecek pil düzeneği bulunacaktır.

ACIBADEM ÜNİVERSİTESİ ELEKTRİK TESİSATI TEKNİK ŞARTNAMESİ	Doküman No	
	Revizyon No	00
	Yayın Tarihi	
	Sayfa No	28 / 189

- 6) Zaman saati üzerinde program ayarını by-pass ederek bakım amacıyla armatürlerin devreye alınmasını sağlayacak bir düzen bulunması tercih edilecektir.
- 7) Zaman saatleri 24 saat+7 gün çevrim tipinde olacaktır. Bu tipte çevrim haftalık olarak tekrarlanır, ancak haftanın belli günleri istenirse iptal edilebilirler.
- 8) Zaman saatleri düşük tüketimli (2.5 VA) olacaktır.
- 9) Teknik özellikler:
 - Doğruluk : 1sn/gün
 - Çalışma sıcaklığı : -10 - +50 C

15.Parafudr

- 1) Ana Dağıtım, Tali Dağıtım, Kuvvet (MCC) ve Aydınlatma panoları ile hassas cihazların bağlı olduğu linyeleri doğrudan veya endükleme ile oluşan aşırı gerilimlere karşı elektrik donanımlarının korunması için iç yıldırımlik (parafudr) kullanılacaktır.
- 2) IEC 61312, IEC 61024, VDE 0100-534, IEC 61643-1, EN 61643-1, EN6100-4-5, NFC 61-740, IBS 6651, DIN VDE 0675-6, VDE 0675 A1 & A2, UNE 21-185, IEC 60950, IEC 1000-4-5, IEC 60364, VDE 0100, EN 55022, ANSI 62.41, UL 1449 Standartlarına uygun olacaktır.
- 3) Koruma üniteleri sınıf 1 için algılama süresi 100 ns' den, sınıf 2 için 25 ns' den daha düşük, sınıf 1 için, 35kA yükü deşarj edebilecek kapasitede olacaktır.
- 4) Uluslararası yıldırım ve darbe akımı karakteristiği olan 8/20 ve 1, 2/50 norumları için ayrı koruma seviyeleri belirlenmiş olacak, şebeke ve yıldırım darbeleri için gerekli koruma seviyelerinde her iki darbe için ortak koruma sağlayacaktır.
- 5) IP 20 koruma sınıfında, operasyon sıcaklığı -40, +80 0C, koruma sınıfı 2 olan şebeke darbe koruma üniteleri için faz kablo girişi 16/25 mm2 olacaktır.
 - 15kA max. Akım geçirme kesme kapasitesi için, artık gerilimi tek faz-toprak hattı arası 1, 2kV üç faz- toprak arası 1, 8kV
 - 40kA max. Akım geçirme kesme kapasitesi için, artık gerilimi tek faz-toprak hattı arası 1, 2kV üç faz-toprak arası 1, 8kV
 - 65kA max. Akım geçirme kesme kapasitesi için, artık gerilimi tek faz-toprak hattı arası 1, 5kV üç faz-toprak arası 2kV olacaktır.
- 6) Bu amaçla üç çeşit iç yıldırımlik kullanılacaktır. (IEC 664 -664 A / DIN VDE 0110 kısım1 standartlarına göre yalıtım koordinasyonu)
 - **B sınıfı:** Kaba koruma amaçlı kullanılır. Ana dağıtım panolarında devreye paralel olarak bağlanır. 4 kutuplu tipte (3 faz + nötr) olup min 70 kA'e dayanacak şekilde seçilecektir.
 - **C sınıfı:** Orta sınıf koruma amaçlı kullanılır. MCC panolarında devreye paralel olarak bağlanır. 4 kutuplu tipte (3 faz + nötr) olup 15 kA veya 40 kA 'e dayanacak şekilde seçilecektir.
 - **D sınıfı:** Hassas koruma amaçlı olup hassas aletlerin bağlı olduğu linyelerin başında kullanılır. Devreye seri olarak bağlanır. Monofaze tipte olup min 1.3 kA'e dayanacak şekilde seçilecektir.

	ACIBADEM ÜNİVERSİTESİ ELEKTRİK TESİSATI TEKNİK ŞARTNAMESİ	Doküman No	
		Revizyon No	00
		Yayın Tarihi	
		Sayfa No	29 / 189

16.Termik Röle

- 1) Aşırı yük veya faz kesilmesi durumunda motoru kontaktör yoluyla devre dışı bırakır. TS EN 60947-4-1, IEC 60947-4-1 standartlarına ve CE' ye uygun olarak 25 A'e kadar, çevre sıcaklığına karşı kompanze edilmiş olarak üretilmektedir. Her faz bir aşırı akım açısına bağlıdır. Bunlar ısındıklarında diferansiyel açma çubuğunu iterek devreyi açtım. Fazlardan birinin kesilmesi durumunda bimetallerden sadece ikisi çalışır ve aşırı akım açıcısı aşırı yüklenme durumunda olduğundan daha çabuk işleme geçer Termik röle mekanizması çevre sıcaklığındaki değişimleri kompanze ederek, rölenin çevre sıcaklığından etkilenmesini önler.
- 2) **Yardımcı kontaklar:** Açıcı, biri kapayan ve diğeri kesen iki kontağı harekete geçirir. Kesen kontak motor kontaktörünü devreden çıkararak motora giden enerjiyi keser. Kapayan kontak ise farklı amaçlarla kullanılabilir.
- 3) **Reset butonu:** Reset butonu otomatik veya manuel konumuna getirilebilir. Otomatik (A) konumunda bimetaller soğuyunca yardımcı kontak ilk pozisyonuna geri döner ve kontaktör çekerek motor çalışır.Manuel (M) konumunda ise bimetaller soğuduktan sonra tekrar devreye almak için reset butonuna basılması gereklidir .
- 4) **Test Butonu:** Test butonuna basıldığında motor kontaktörü devreden çıkarılır. Devreyi kapayan kontak işleme geçmez.Test butonu çekilerek kesen kontak açılır ve kapayan kontak kapanır.Reset butonunun pozisyonuna göre cihaz otomatik olarak veya elle start pozisyonuna getirilir.

17.İmpuls Röle (Darbe Akım Rölesi)

- 1) İmpuls rölenin çalışan kontakları 16A, 220V, kumanda kontrol kontakları 5A, 220 V olacaktır.
- 2) Elektromekanik tahrik impul süresi 0.08 saniye olmalıdır.
- 3) Ayrı bir kumanda gerilimine ihtiyaç duyulmayacaktır.
- 4) Üzerinde gerilim olmas bile, impuls röle konum değiştirmeyecek, bulunduğu konumda kalacaktır. Konum değiştirmesi için, muhakkak bir darbe akımı verilmesi gerekecektir.
- 5) Raya geçmeli tipte olacaktır.

18.Flaşör Röle

- 1) Kuvvet tablolarındaki arıza sinyal lambalarını yakıp södürebilmek için, raya geçmeli veya vidalanan tipte flaşör röle kullanılacaktır.
- 2) Kontaklar 10A, bobin gerilimi 220 V olacaktır.
- 3) Flaş süresi 0.5 sn. iki flaş arası 1-10 sn. arasında kademeli ayarlanabilir olmalıdır.

19.Faz Koruma (Kontrol) Rölesi

- 1) Motor devrelerinde kullanılacak faz koruma rölesi, 1 faz -2 faz – 3faz elektrik kesilmelerinde, gerilimin belli bir değerin altına düşmesinde veya yükselmesinde devreyi açacaktır.
- 2) Cihaz üzerinde fazları gösteren sinyal lambası bulunacaktır.

ACIBADEM ÜNİVERSİTESİ ELEKTRİK TESİSATI TEKNİK ŞARTNAMESİ	Doküman No	
	Revizyon No	00
	Yayın Tarihi	
	Sayfa No	30 / 189

- 3) Gerektiğinde akım trafosu kullanılacaktır.
- 4) Yangın pompaları, mediven basınçlandırma fanları, duman egzost fanları vb. ekipmanlarda kullanılacaktır.

20.Motor İzolasyon Test Rölesi

- 1) Motor devrelerinde kullanılacak motor izolasyon test cihazı, motor kontrol ve koruma sistemi açık iken, motorun rotor-şebeke düzeninin toprağa göre izolasyon seviyesini sürekli ölçecek ve izolasyon seviyesi 1 Mohm'da iken ikaz sinyali verme, 500 kohm'da iken kilitleme fonksiyonunu gerçekleştirecektir.
- 2) Cihaz üzerinde kalkış önleme, izolasyon düşük, röle devre dışı sinyal lambaları ile test düğmesi bulunacaktır.
- 3) Gerektiğinde cihaz üzerindeki buton yardımı ile role devre dışı bırakılabilecektir.

21.AC Hız Kontrol Cihazları (Freqans Konvertörü)

- 1) Asenkron motor devir kontrol cihazı mikroişlemci kontrollü olacaktır.
- 2) Parametreler AC Sürücü üzerinde bulunan Operatör Panel vasıtası ile ayarlanacak ve buradan kontrol edilebilecektir.
- 3) AC Sürücü çalışmada -10...+40 °C ortam sıcaklığında çalışabilmelidir.
- 4) AC Sürücü, değişken yük momentini altında her 10 dakikada 1 dakika boyunca anma akımının %150 oranında aşırı yüklenebilmelidir.
- 5) AC Sürücü, değişken yük momentini altında her 10 dakikada 0, 5 saniye anma akımının %200 oranında aşırı yüklenebilmelidir.
- 6) AC Sürücünün çıkış frekansı, 0.1 Hz ile 400 Hz arasında değiştirilebilmelidir.
- 7) AC Sürücü'nün çıkış frekansı çözünürlüğü, 0.01 Hz olmalıdır.
- 8) AC Sürücü'nün çıkış frekans doğruluğu analog değerlerde %0.2, dijital değerlerde %0.01 olacaktır.
- 9) AC Sürücü üzerinde, standart PID kontrolör olmalıdır. PID basınç'tan alınacak bilgiye mA veya 0-10 V) göre yapılacaktır.
- 10) AC Sürücü PID kontrolörünün parametreleri cihaz üzerinden ayarlanabilmelidir.
- 11) Otomatik gerilim regülasyonu olmalıdır.
- 12) Motor termistör girişi olmalıdır.
- 13) Enerji kesintisini takiben otomatik devreye alma (Flying Start) özelliği olmalıdır.
- 14) AC Sürücü en son 10 hata sinyalini tutma belleğine haiz olmalıdır.
- 15) AC Sürücü'nün analog kontrol sinyali girişi, 8 bit çözünürlükte, %1 hassasiyette olacaktır.
- 16) AC Sürücü frekansının, operatör paneli üzerinden ayarlanması durumunda frekans hassasiyeti 0.01Hz olacaktır.
- 17) AC Sürücü'nün anahtarlama frekansı 0.5-12 kHz arasında ayarlanabilecektir.

ACIBADEM ÜNİVERSİTESİ ELEKTRİK TESİSATI TEKNİK ŞARTNAMESİ	Doküman No	
	Revizyon No	00
	Yayın Tarihi	
	Sayfa No	31 / 189

- 18) En az 5 adet dijital giriş lojik olarak çalışabilmelidir. Bunlar programlanabilir olmalıdır.
- 19) En az 2 adet dijital, 2 adet röle çıkışı cihaz üzerinde bulunmalı ve bunlar programlanabilir olmalıdır.
- 20) 203 adet analog giriş olmalı ve bunlar 0-10V, \square 10V veya 0(4)-20 mA olarak programlanabilmelidir
- 21) 0~10V arasında analog kontrol gerilimi sinyali kabul edebilmelidir.
- 22) 10V arasında analog kontrol gerilimi sinyali kabul edebilmelidir.
- 23) 0(4) ile 20 mA arasında analog kontrol akımı sinyali kabul edebilmelidir.
- 24) AC Sürücü üzerinde harici potansiyometre için kullanılabilir 10 VDC'lik gerilim kaynağı bulunmalıdır.
- 25) Cihaz üzerinde harici kullanıma izin veren 24 VDC kontrol gerilimi bulunmalıdır.
- 26) AC Sürücü üzerinde 3 adet analog çıkış 0(4) ile 20 mA, 0-10V arasında ve PWM
- 27) 0-10V arasında sinyal verebilecek yapıda olacaktır.
- 28) 0(4) - 20 mA çıkış sinyali çözünürlüğü, 8 bit olacaktır.
- 29) AC Sürücü yoğunlaşmamış olması koşulu ile %20~90 bağıl nem altında çalışabilmelidir.
- 30) AC Sürücü, IP 20 koruma sınıfın sağlayabilecek şekilde gövde içinde yer alacaktır.
- 31) AC Sürücünün koruma fonksiyonları aşağıdaki koşulları sağlayacaktır:
- Aşırı akım koruması
 - Aşırı gerilim koruması
 - Düşük gerilim koruması
 - Toprak kaçağı koruması
 - Motorun aşırı yük altında kalması durumunda koruma
 - Şebeke giriş fazlarından her hangi birinin bağlantısının kopması durumunda koruma
 - Cihaz soğutucunun aşırı ısınma koruması
 - Düşük DC bara gerilim koruması
 - Yüksek DC bara gerilim koruması
 - Kontrol gerilim besleme hatası
 - IGBT hata koruması
 - Kontrol kartı hata koruması
 - AC Sürücü'ye dışardan hata sinyali gelmesi durumunda koruma
- 32) AC Sürücü üzerindeki kumanda paneli kullanılarak:
- Motora uygulanan frekans,
 - Motor akımı,
 - AC Sürücünün DC bara gerilimi,
 - AC Sürücü soğutucu sıcaklığı,
 - AC Sürücü'nün anma gücü
 - AC Sürücü'nün donanım ve yazılım hatası izlenebilmelidir.
- 33) CE, UL, ISO standartlarına uygun olmalıdır.
- 34) Otomatik enerji tasarrufu fonksiyonu olmalıdır.
- 35) Hızlanma /yavaşlama zamanı 0.01-360 Sn arasında ayarlanabilmelidir.
- 36) Sürücü izolasyon direnci VDE0110 Cat 3 düzeyinde olmalıdır.

ACIBADEM ÜNİVERSİTESİ ELEKTRİK TESİSATI TEKNİK ŞARTNAMESİ	Doküman No	
	Revizyon No	00
	Yayın Tarihi	
	Sayfa No	32 / 189

37) Sürücü toprak kaçak akımı EN50178 standartlarında 3.5 mA den büyük olmalıdır

38) Aşağıdaki opsiyonlar istendiği takdirde ilave edilebilmelidir:

- Çıkış reaktörleri;
- Sinüzoidal filtre;
- Frenleme direnci,
- Profibus-DP kartı

22.ENERJİ ANALİZÖRÜ

- 1) Enerji Analizörleri IEC 61036 - Enerji Sınıfı 1 Standartına uygun olacaktır .
- 2) Enerji Enerji Analizörleri ile aşağıdaki değerler ölçülecektir:
 - Faz ve Hat gerilimi
 - Faz akımı
 - Nötr akımı
 - Frekans
 - Güç faktörü
 - Aktif, reaktif, ve görünür güç
 - Aktif faz gücü
 - Maksimum demand ve max pik demand
 - Aktif Enerji
 - Reaktif enerji
 - Elektrik Tesislerinin uzaktan izlenmesi
 - Harmoniklerin izlenmesi
- 3) Çıkışlar : Aktif enerji pulsleri ve RS485/ JBUS/MODBUS komünikasyonu
- 4) Enerji analizörü, gerçek zamanlı minimum-maksimum verileri toplayarak, ekranda gösterecek ve iletacaktır. Veriler, ölçüm cihazının ekranında veya iletişim hattı ile diğer otomasyon bilgisayarlarından izlenebilecektir.
- 5) Operatörler, sızdırmaz membranlı dokunmatik klavyeye basarak, ekranda görülebilecek verileri seçebilecekler veya ölçüm cihazının konfigürasyonunu değiştirebileceklerdir. Konfigürasyon şifre korumalı olacaktır.
- 6) Enerji analizörlerinin bünyesinde hafızası olmalı ve geriye dönük bilgiler alınabilmelidir.

a. Enerji İzleme Sistemi

Kapsam

Tesis bünyesinde kurulacak olan ölçü, kontrol ve otomasyon gereksinimlerini karşılamak, sistemlerin güvenli, kolay ve ekonomik olarak işletilmesini sağlayabilmek amacı ile bilgisayar kontrollü enerji izleme sistemi kurulacaktır.

Kurulacak olan yapı tesisin çeşitli bölümlerinde değişik seviyelerde ve işlevlerde olan elektrik sisteminin işletmesini en kolay ve verimli şekilde kullanmayı sağlayacak şekilde merkezi bir noktadan bilgisayar destekli bir sistem ile izlenilmesidir. Sistemin tamamında aynı üreticinin kendi ürünlerini kullanması zorunluluğu aranacak, böylece ileride uyumluluk, servis ve ürün sürekliliğini sağlayan teklifler öncelikle

ACIBADEM ÜNİVERSİTESİ ELEKTRİK TESİSATI TEKNİK ŞARTNAMESİ	Doküman No	
	Revizyon No	00
	Yayın Tarihi	
	Sayfa No	33 / 189

göz önünde bulundurulacaktır. Böylece, gelecekte oluşturulabilecek ihtiyaçları da karşılayacak modern bir sistemin kurulmasının garanti altına alınması sağlanacaktır.

Sistem, temel olarak bu amaçları ve aşağıdakileri yerine getirerek gerçekleştirilecektir;

- Ölçüm noktalarındaki tüm bilgiler ana ekranlarda on-line şekilde sürekli izlenebilecek, kayıt edilecek ve software' in kendi içerisindeki araçlar yardımı ile herhangi bir zamanda incelenebilecektir.
- Tesis içerisinde kullanılacak olan sayaçların otomatik olarak okunması ve tüketici noktalarının enerji tüketim raporlarının otomatik olarak sistemden çıkarılması sağlanacaktır.
- İzleme sisteminin LAN ağlarında veya internet üzerinden izlenmesine olanak sağlanacak şekilde alt yapısı kurulacaktır.
- Kurulacak olan enerji otomasyonu sistemi, temel teknik bilgiye sahip operatörlerin temel bir eğitim sonrasında işletim yapabileceği yapıda olmalıdır.

Sistemin Çalışma Şekli

Tesis bünyesinde kurulacak olan Enerji İzleme Sistemi aşağıda belirtilen çalışma esaslarına uygun olarak kurulacaktır;

- Tesis içerisinde bulunan tüm trafolar enerji analizörü konacaktır. Bu sayede tüm trafoların elektriksel parametrelerinin izlenmesi ve verilerinin alınması sağlanacaktır.
- Tesis içerisinde belirlenen noktalara elektronik sayaçlar konularak, bu noktalarının enerji maliyetlerinin çıkartılması sağlanacaktır.
- Sayaçlardan alınan bilgiler toplayıcı üniteler vasıtası ile haberleşme ağına gönderilebilecektir.
- Sistem içerisinde Şalter konumları izlenip, her şalterin açma-kapama sayıları kayıt altına alınacaktır.
- Sistem içinde Trafo üzerindeki, sıcaklık, röle ihbar vs. gibi alarm durumları izlenip kayıt altına alınacaktır.
- Tesiste bulunan Jeneratör Transfer ve Senkronizasyon Panolarından gelen alarm ve durum bilgileri sisteme dahil edilecektir.
- Haberleşme döngülerinde şebeke analizörleri, pulse toplayıcı üniteler, I/O üniteleri, sayaçlar ve RS485/RS232 dönüştürücülerden başka hiçbir cihaz bulunmayacaktır.
- Tüm sistem ekipmanları RS 485 üzerinden ve Modbus Rtu protokolü ile haberleşecektir.
- Tüm sistem ekipmanlarının CE belgesine sahip olması gerekmektedir.
- Sistem gerektiğinde LAN veya internet üzerinden izlenebilecek yapıda kurulacaktır. Bu sayede şifrelendirme sayesinde yetkili kişiler internet üzerinden izleme sistemine bağlanabilecektir.
- Enerji İzleme Sisteminde sayaçlardan gelecek veriler ile istenilen zaman dilimleri arasında enerji tüketimleri görülebilecek ve aylık olarak faturalandırma yapılabilecektir.
- Faturalama yapılması durumunda arşivden çıkarılacak faturalar sabit olacak ve tekrar hesaplama yapılmayacaktır.
- Enerji analizörlerinden gelen tüm veriler geçmişe ait data olarak kayıt altına alınabilmelidir. Bu sayede istenilen zaman aralıklarında trendler ve olaylar izlenebilecektir.
- Otomasyon sisteminde belirlenen alarm özellikleri tanımlanabilecek, alarm oluştuğunda görsel ve yazılı olarak raporlama ve uyarı verilebilmelidir.
- Tüm raporlar günlük, haftalık, aylık, yıllık ve istenilen tarih aralığı olarak alınabilecektir.

Donanım

Yazılım :

- Kullanılacak olan yazılım, enerji otomasyonu için özel olarak tasarlanmış olacaktır.

ACIBADEM ÜNİVERSİTESİ ELEKTRİK TESİSATI TEKNİK ŞARTNAMESİ	Doküman No	
	Revizyon No	00
	Yayın Tarihi	
	Sayfa No	34 / 189

- İşletim sistemi olarak Windows XP, Windows Vista, LINUX gibi farklı işletim sistemlerinde kullanılabilir olacaktır.
- Donanım olarak standart PC' ler kullanılabilir olacaktır.
- Yazılım sınırsız giriş/çıkış veya noktaya kadar bilgi toplama kapasitesine sahip olacaktır.
- Kontrol noktalarına ilişkin grafiksel trendler çizilebilir. Trendlerde geçmişe yönelik bilgiler izlenebilmelidir.
- Trend dosyalarından istenilen bilgiler Microsoft Excel gibi ortamlara aktarılabilir.
- Trend dosyalarından istenilen bilgiler XML kodları ile değişik ortamlara aktarılabilir.
- Sistem OPS server üzerinden verileri değişik ortam veya sistemlere aktarabilir olmalıdır.
- Oluşan alarm bildirimleri yıl, ay, gün, saat, dakika ve saniye cinsinden ekranda izlenebilmeli, yazıcıdan alarm çıktıları alınabilmelidir.
- Yazılım faturalandırma amaçlı kullanılabilir.
- Sisteme farklı firmalara ait MODBUS cihazlar eklenebilir olacaktır. (Açık MODBUS)
- Sistem bilgisayar üzerinden alarmları e-mail olarak gönderecektir.
- Rapor sayfalarında grafik ekranları oluşturulabilecektir.
- Sanal cihaz uygulamasına uygun olacaktır. (Ör: iki sayaç toplamı tek cihaz gibi.)
- Scada içerisinde bulunan formül çubuğu ile istenilen tüm matematiksel işlemler yapılabilir olacaktır.
- Yazılımda yetkilendirme kısmı olacaktır. Her kullanıcı her yere ulaşması mümkün olmayacaktır.
- Yazılım edit kısmı şifrelenebilir olacaktır. Ve sadece görevli kişi tarafından cihaz ekleme, çıkarma ve revizesi yapılabilir.
- Yazılım sınırsız sayıda kişi yetkilendirmeye açık olacaktır.
- Yazılım Upgrade açık olacaktır.
- Sisteme IP kamera adapte edilebilecektir.
- Sistemde toprak kaçağı üniteleri izlenebilir olmalıdır.
- Yazılıma dinamik sayfa resimleri tanımlanabilecektir.

Pulse Toplayıcılar :

- En az 24 girişli RS485 hat üzerinden haberleşebilir olmalıdır.
- Cihaz Haberleşme protokolü olarak modbus protokolünü kullanmalıdır.
- AC 230 V gerilimle çalışabilmeli ekstra DC kaynak gerektirmemelidir.
- Pulse toplayıcı üniteler endüstriyel ortamlarda çalışabilecek şekilde imal edilmiş ve 0°C to +50°C arasındaki sıcaklıklarda sorunsuz olarak çalışabilmelidir.
- Terminal koruma sınıfı en az IP20, cihaz gövde koruma sınıfı en az IP41 olmalıdır.
- Cihaz opto-izole girişlere sahip olmalıdır.
- Cihazın gövdesi ve terminalleri arasındaki izolasyon gerilimi 2500 V olmalı, giriş çıkış terminalleri ve güç kaynağı terminali arasında 1 giga ohm, giriş çıkış terminalleri ve gövde arasında 1 giga ohm izolasyonu sağlayabilmelidir.
- Cihaz ekstra bir aparat gerektirmeksizin DIN ray'a monte edilebilmelidir.
- Cihaz IEC 6064, VDE 0110, UL 94, IEC 348, EN 50081-1, EN-61010-1, EN 50082-1 Standartlarının tamamını sağlayabilmelidir.

ACIBADEM ÜNİVERSİTESİ ELEKTRİK TESİSATI TEKNİK ŞARTNAMESİ	Doküman No	
	Revizyon No	00
	Yayın Tarihi	
	Sayfa No	35 / 189

23.ÖLÇÜ ve GÖSTERGE ELEMANLARI

a. Genel

- 1) Bu bölüm, yapıda elektrik enerjisinin üretimi, iletimi, dağıtımı ve elektrikle çalışan ekipmanın kontrolünde kullanılacak ölçü ve gösterge ekipmanının özellikleri ve montajı ile ilgili bölümleri kapsar.
- 2) Ölçü ekipmanları mutlaka uygun bir şekilde kalibre edilmiş olacak, nakliye- montaj vb. nedenlerle oluşabilecek kalibrasyon hataları YÜKLENİCİ tarafından bedelsiz olarak düzeltilecektir.
- 3) Ölçü ekipmanları üzerinde nominal değerleri, çevrim oranları ve diğer gerekli bilgiler silinmez bir şekilde yazılmış olacaktır. Tüm bağlantı uçları yalnız anlaşılmaya mahal vermeyecek şekilde işaretlenmiş olacaktır.

b. İlgili Standartlar

Ölçü aletleri TSE, VDE, IEC, TEDAŞ standartlarına uygun olmalıdırlar. TSE 4417 ve IEC 473(1974) uygun olarak boyutlandırılması ve TS 5591, TS5592, TS5594, TS7594, TS EN 61557-1 ve EN 60051-3-4-5-7 standartlarına göre imal edilip uygulanmalıdır.

c. Malzemeler

Ölçü aletleri 144x144 veya 95x95 ölçülerinde olacak (pano üzerine monte edilenler), hata sınıfları 1.5 (frekansmetreler 0.5) olacaktır. Nominal değerlerinin 1, 2 katına dayanıklı olacaklardır.

d. Uygulama

Darbelere karşı ampermetreler iki katı akıma dayanıklı olacaktır. Güç ölçerler ise on katı akıma dayanabilmelidir.

e. Akım Transformatörleri

- 1) Akım transformatörleri primer anma akımı projesinde gösterilen değerde, sekonder anma akımı 5A olacaktır.
- 2) Koruma amacıyla kullanılacak transformatörlerin hata sınıfı en az 3, ölçü amacıyla kullanılacak olanların hata sınıfı 0.5 olacaktır.
- 3) Akım transformatörlerinin sekonder devresi kesinlikle açık bırakılmayacak, servis vb. işletme koşullarında çalıştırılması durumunda sekonder uçlar kısa devre edilecektir. Aynı nedenden dolayı sekonder devrede kesinlikle sigorta, şalter vb. ekipman tesis edilmeyecektir.
- 4) Tüm akım transformatörleri tablo içinde kullanıma uygun özellikte olacaktır.
- 5) Akım transformatörlerinin nominal gerilimi 1000V, nominal gücü 5-15VA olacaktır.

f. Ampermetreler

- 1) Ampermetreler, pano üzerinde uyumlu görünümü de dikkate alınarak 95x95mm veya 144x144mm ölçülerinde olacaktır.
- 2) Ampermetreler projesinde aksi belirtilmedikçe 5A sekonder akımlı akım transformatörleri ile beraber kullanılacaktır.

ACIBADEM ÜNİVERSİTESİ ELEKTRİK TESİSATI TEKNİK ŞARTNAMESİ	Doküman No	
	Revizyon No	00
	Yayın Tarihi	
	Sayfa No	36 / 189

- İçine toz, nem ve gaz girmeyecek şekilde imal edilmiş olacaktır. Camları renksiz ve pürüzsüz olacaktır.
- Ölçü skalası kullanılan çevrim oranına uygun olarak işaretlenecektir. Skala çizgi ve rakamları beyaz zemin üzerine siyah renkte okunaklı şekilde işlenecektir.
- Darbe akımlara karşı nominal akımının 2 katı akıma dayanıklı olacaktır.

g. Voltmetreler ve Voltmetre Komütatörleri

- Voltmetreler, pano üzerinde uyumlu görünümü de dikkate alınarak 95x95mm veya 144x144mm ölçülerinde olacaktır.
- Voltmetreler 0-500V arasında çalışacak özellikte olacaktır.
- Farklı fazlar ile nötr arası veya fazlar arası gerilimin ölçülebilmesi amacıyla amacına uygun imal edilmiş 7 pozisyonlu voltmetre komütatörü ile birlikte kullanılacaktır. Güvenlik amacıyla devre üzerinde sigorta tesis edilecektir.
- İçine toz, nem ve gaz girmeyecek şekilde imal edilmiş olacaktır. Camları renksiz ve pürüzsüz olacaktır.
- Ölçü skalası kullanılan nominal değerine uygun olarak işaretlenecektir. Skala çizgi ve rakamları beyaz zemin üzerine siyah renkte okunaklı şekilde işlenecektir.

h. İşaret Lambaları (sinyal lambaları)

- İşaret lambaları nominal 250V gerilimde çalışacaktır. Lambalar tablo üzerine ankastre monte edilebilir özellikte olacaktır.
- Devrenin çalışmadığını belirten lambalar yeşil renkli, devrenin çalıştığını veya arıza belirten lambalar kırmızı renkli olacaktır. Diğer lamba renkleri için kontrollüğün istekleri esas alınacaktır.
- Tüm işaret lambaları sigortalı devre üzerinden bağlanacaktır. Tüm lambaların sağlamlığını test edebilen bir test devresi tesis edilecektir.
- Panolarda enerji olup olmadığını gösteren (R-S-T fazları için farklı renklerde) lambalar her bir panoda kullanılacaktır.

24.KLEMENSLER

a. Ray Tipi Klemensler

- Klemensler özel bir raya geçirilip, yan yana sıralanan tipte olacaktır. Klemensler üzerine dizildiği raya, sonlandırma plakası ve klemens durdurucu ile tespit edilecektir.
- Klemensler üzerine özel etiketler takılabilmelidir.
- Klemensler kafes sıkıştırılmalı veya vidalı tipte olacaktır.
- Klemensin iletkenine değen metal kısımları gümüş veya kadmiyum kaplı olacaktır.
- Klemensin gövdesi, yanmaz ve erimez cins sentetik malzemedir yapılacaktır.
- Klemensler, iletken kesitine uygun seçilmiş olacaktır.

	ACIBADEM ÜNİVERSİTESİ ELEKTRİK TESİSATI TEKNİK ŞARTNAMESİ	Doküman No	
		Revizyon No	00
		Yayın Tarihi	
		Sayfa No	37 / 189

b. Sıra Klemensler :

- 1) Sıra klemensler mutlaka yanmaz ve erimez sentetik malzemeden olacaktır.
- 2) Klemenslerin metal kısımları gümüş veya kadmiyum kaplı olmalıdır.

c. Özel Klemensler :

- 1) Ray tipi klemenslerin kullanılmadığı büyük kesitli iletkenler için özel klemensler kullanılacaktır.
- 2) Özel klemensler, pertinaks, fiber veya benzeri malzemeden bir yalıtkan kaide üzerine, belli aralıklarla ve taşıyacağı akıma uygun bakır lamalar tespit edilerek üretilecektir.
- 3) Özel klemensin bakır lamaları, her iki yandan, kablo kesitine uygun pabuç bağlantı delikleriyle civata, somun ve yaylı pula sahip olacaktır.
- 4) Klemensler IEC ve EN standartlarına uygun olacaktır.

25.ANAHTAR ve PRİZLER

- 1) TS IEC 60884-1 & 2-2 & 2-3 & 2-4 & 2-1, TS 4915 EN 60669-1, TS 7206 EN 60309-1 & 2 Standartlarına uygun olacaktır.
- 2) Anahtarlar monofaze alternatif gerilimde 250 V nominal gerilime, 10A nominal akıma sahip olacaktır.
- 3) Anahtarların ön kapak rengi ve görünüşü dekorasyon ile uyumlu olacak ve kontrollük tarafından belirlenecektir.
- 4) Aydınlatma anahtarının ve prizlerinin kablo bağlantı yerleri vidalı veya sıkıştırılmalı geçmeli tipte, kablo bağlantı yeri 2, 5 mm² kablo bağlantısına müsait olacaktır.
- 5) Kontaklar gümüş kaplı olmalıdır.
- 6) Bütün anahtar ve prizlerin kablolarının geldiği dağıtım buatları asma tavan içersinde kablo kanalları üzerindeki buat montaj plakasına veya duvara tespit edilecektir, mimimum 85x85X50 mm. boyutlarında olacaktır.
- 7) Rutubetli yerlerde kullanılacak aydınlatma anahtarları ve prizleri minimum IP 54 koruma sınıfında 10A ve 250 V ~ AC (Alternatif Akım) göre üretilmiş olacaktır.
- 8) Aydınlatma anahtarları ve prizleri kullanılacak mahalle uygun özellikte sıva altı veya sıva üstü montajına uygun olacaktır
- 9) Dimmerler ve ışıklı butonlu dimmerler 230 V. ~-50 Hz ' e göre üretilmiş ve güçleri projede belirtilen değerlere göre seçilmiş olacaktır.
- 10) Aydınlatma anahtarları, kutup sayısına göre Tek kutuplu (normal), çift kutuplu (komitatör), üç kutuplu (vaevien) ve dört kutuplu (deviyatör) olarak projede belirtilen yerlerde kullanılacaktır.
- 11) Yanyana tesis edilecek aydınlatma anahtarları projesine uygun olarak çerçeveslenecek ve uygun kasalara monte edilecektir.
- 12) Aydınlatma anahtarları ve prizleri kasaya hem tespit ayakları kullanılarak hem de kendi üzerinde bulunan orjinal vidası ile tespit edilebilecektir. Kumanda mekanizmaları, metal şasili, tırnaklı veya vidalı montaja uygun olacaktır.
- 13) Aydınlatma anahtarları ve prizleri polimer bazlı alev yaymayan malzemelerden üretilmiş olacaktır.

ACIBADEM ÜNİVERSİTESİ ELEKTRİK TESİSATI TEKNİK ŞARTNAMESİ	Doküman No	
	Revizyon No	00
	Yayın Tarihi	
	Sayfa No	38 / 189

- 14) Anahtarlar açma için aşağı yönde ve kapatma (enerji kesme) için yukarı yönde çalışacaktır.
- 15) Prizler monofaze alternatif akımda 250 V, trifaze alternatif akımda 500 V nominal gerilime, 16A/20A nominal akıma sahip olacaktır.
- 16) Monte edilen prizlerin kablo bağlantısı ; Faz prizinin sol fiş gözünde. Nötr prizinin sağ fiş gözünde olacaktır. Bütün prizler topraklama bağlantılı olacaktır.(2P+T)
- 17) UPS prizleri normal devre prizlerinden ayrı renkte, kırmızı renkte ve erkek toprak fişli olacaktır.
- 18) Projede belirtilen yerlerde, teknik odalarda 380-415 V. 3P+N+T ve 220-240 V. 2P+T minimum koruma sınıfı IP 44 olan endüstriyel tip prizler kullanılacaktır.
- 19) Üç fazlı (trifaze) prizler 500 V nominal gerilimde minimum 25A nominal akıma sahip olacaktır.
- 20) Bina dışında, açıkta tesis edilecek endüstriyel prizler, yaylı veya kilitli kapaklı IP 67 koruma sınıfının altında olmayacaktır.
- 21) Parapet kanallarında kullanılacak priz ve UPS prizleri parapet kanal üzerine montaja uygun olacaktır.

26. KASALAR

- 1) Tüm buat ve kasalar TSE standartlarına uygun olacaktır.
- 2) Sıva altı tesisatta, tuğla-ytong vb. duvarlı inşaatlar, brüt beton, tünel kalıp beton perdeli inşaatlar ve alçı panel duvarlı inşaatlar için ayrı özelliklerde olmak üzere uygun kasalar kullanılacaktır.
- 3) Tüm kasalar termoplastik malzemeden mamul, alevi iletmeyen özellikte olacaktır. Tercihen tüm elemanlar 650°C'ye kadar sıcaklığa dayanıklı olacaktır.
- 4) Anahtar ve priz kasaları yapıda tesis edilecek anahtar ve priz tipleri için uygun ebatlarda olacaktır.
- 5) Tavanda armatür montajı için bu amaçla imal edilmiş özel kasalar kullanılması tavsiye edilir. Bu kasalar kablo çıkışının yanı sıra armatürün tavana asılması içinde kullanılacağından askı kancasına sahip olmalı ve askı kancası en az asılacak armatürün 5 katı ağırlığa kadar taşıma kapasitesine sahip olmalıdır. Ancak taşıma kapasitesi hiç bir zaman 10 kg. altında olamaz.
- 6) Duvarda aplik tip armatür montajı için bu amaçla imal edilmiş özel kasalar kullanılması tavsiye edilir. Bu kasalar kablo çıkışı yanı sıra armatürün montajı için kullanılacağından bünyesinde gerekli montaj delikleri bulunmalıdır.
- 7) Armatür, anahtar ve priz kasaları projelendirme şekli itibariyle buat amacıyla da kullanılıyorsa, bu amaçla özel imal edilmiş derin kasalar kullanılacaktır. İrtibat için kesinlikle ekipman terminalleri kullanılmayacak, ayrıca klemens tesis edilecektir.
- 8) Tüm buatlar kullanılacakları bağlantı noktası için uygun sayıda kablo/boru giriş deliğine sahip olacaklardır. Buatlarda imalat harici delik açılmayacaktır.
- 9) Buatlar içinde aşırı ısınma, dolayısıyla yangın tehlikesini engellemek amacıyla imalatçısı tarafından belirtilenden fazla sayıda klemens tesis edilmeyecek, ayrıca belirtilenden fazla sayıda ve büyük kesitte kablo girişi yapılmayacaktır.
- 10) Buatlar içinde tesis edilecek klemensler porselen veya sıkıştırılmalı tip plastikten mamul olacaktır. 4mm² kesitte kadar olan kablolarda tesis edilecek klemensler buat içinde serbest olarak tesis edilebilecektir. 6mm² ve üzeri kesitte kablolarda klemensler kesinlikle buat içinde uygun şekilde sabitlenmelidir.

ACIBADEM ÜNİVERSİTESİ ELEKTRİK TESİSATI TEKNİK ŞARTNAMESİ	Doküman No	
	Revizyon No	00
	Yayın Tarihi	
	Sayfa No	39 / 189

- 11) Projelendirme şekli itibariyle toplu buat (klemens kutusu) kullanılacak hacimlerde bu amaçla özel imal edilmiş termoplastik malzeme veya sacdan mamul özel buatlar kullanılacaktır. Bu buatlar ekipman bağlantısı için raya montajlı sıra klemensler, nötr ve toprak bağlantısı için baralar (projesine uygun olarak) tesis edilecektir. Kutunun sac olması durumunda gövde de topraklanacaktır.
- 12) Sıva üstü tesisat yapılan hacimlerde darbe olasılığı olmayan hacimlerde bakalitten mamul, darbe olabilecek yerlerde metal buatlar kullanılacaktır. Metal buatlar mutlaka topraklanacaktır.
- 13) Sıva üstü tesisat buatları kablo girişi için rakorlu olacak, tüm kablo giriş delikleri imalatın bitmesinden sonra uygun bir şekilde toza ve suya karşı izole edilecektir.
- 14) Harici ortamlarda ve nemli yerlerde kullanılacak buat kapakları vidayla açılacaktır.
- 15) Tesisatta ihtiyaca göre kullanılması gereken boş buatlarda kör kapak kullanılacaktır.
- 16) Buat rakorları kablo bağlantıları yapıldıktan sonra boşluk kalmayacak ve kabloyu sıkıca saracaktır.
- 17) Alüminyum buatlar, nemli ve mekanik darbe etkisi olabilecek yerlerde, kontrollüğün istediği özel durumlarda kullanılacaktır.
- 18) Galvaniz boru girişleri için uygun rakorlar monte edilecektir.
- 19) Kullanılmayan çıkış kör tapa ile kapatılacaktır.

27.BORULAR

- 1) Tesiste halojenden arındırılmış en az 20 mm kesitinde bükülmez borular kullanılacaktır.
- 2) Borulama tesisatında, halojenden arındırılmış esasta plastik boru sistemine uygun aksesuarlar kullanılacaktır.
- 3) Boru, üzerine uygulanacak ezme kuvvetine karşı koyacak dayanıklılıkta olacaktır.
- 4) Sürekli işletme şartlarında en az bozulma sağlanacaktır.
- 5) Borularda standart boyutlar kullanılacaktır.
- 6) TSE, IEC ve ilgili standartlara uygun olacaktır.
- 7) Su geçirmeyen koruma gerektiren yerlerde ve cihaz bağlantılarında, Halojenden arındırılmış plastik izoleli galvanizli metal su geçirmez borular kullanılacaktır.
- 8) Esnek metal boru sisteminde, uygun aksesuarlar kullanılacaktır.
- 9) Çelik spiral boruların sonlandırmalarında rakor kullanılacak, sızdırmaz ve rijit bağlantı sağlanacaktır..

28.KOMPANZASYON TESİSATI

a. Amaç ve Kapsam

- 1) Bu şartname alçak gerilim tesislerinde güç faktörü düzeltme (reaktif güç kompanzasyonu) amacıyla kullanılan reaktör korumalı ve reaktör korumasız kondansatör grupları için gerekli donanımın kurallarını içermektedir.

ACIBADEM ÜNİVERSİTESİ ELEKTRİK TESİSATI TEKNİK ŞARTNAMESİ	Doküman No	
	Revizyon No	00
	Yayın Tarihi	
	Sayfa No	40 / 189

- 2) Bu kapsamdaki bütün donanım uygun şekilde temin edilecek, tip test belgesi bulunan bir kabinet içine monte edilecek, kullanıma hazır durumda teslim edilecektir.

b. Standartlar

Otomatik kondansatör grupları ile ilgili standartlar;

EN 60831-1 / A1, EN 60831-2, EN 60439-1 / A1, EN 61642, TS 804, IEC 70

Otomatik kondansatör grupları yukarıdaki standartlara uygun olarak üretilecek, test edilecek ve EN 60439-1 standartlarına sahip panoya monte edileceklerdir.

c. Genel

- 1) Tesiste Statik Tristörlü Harmonik Filtreli Kompanzasyon Sistemi kullanılacaktır, Üç fazdan her biri ayrı ayrı kontrol edilebilecektir, ayrıca üç fazın ortalamasını alarak kontrol imkanı da sağlanmalıdır.
- 2) Statik Tristörlü sistemde Jeneratör devreye girdiğinde kompanzasyon sistemini devre dışı bırakmaya gerek olmamasına rağmen böyle bir ihtiyaç doğabileceği öngörülerek kompanzasyon sistemini devre dışı bırakmak için kompanzasyon panosu ana şalterleri motorlu olacak ve ATS (Automatic Transfer Switch)'den kumanda kablosu çekilecektir.
- 3) Otomatik kondansatör grupları aşağıdaki elemanlardan oluşacaktır.
 - Yüksek kesme kapasitesi bulunan sigortalar veya sigortalı yük ayırıcıları
 - Kondansatör devrelerine uygun özel kontaktörler veya tristör modüller
 - Boşaltma üniteleri
 - Düşük kayıplı güç kondansatörleri
 - Harmonik koruma filtreleri için reaktörler
 - Reaktif güç kontrol cihazları
 - Konum anahtarı buton ve sinyal lambaları
 - İletkenler, klemensler, bara ve bara tutucuları
 - Donanımı içeren tip testi bulunan metal kabinet
- 4) Jeneratör çalıştığında, kompanzasyon sistemleri de kontakör veya motorlu şalter yardımıyla devre dışı bırakılacaktır. Kompanzasyon sisteminin devre dışı bırakılabilmesi için kumanda kablosu çekilecektir.

d. Sigortalar ve/veya Sigortalı Yük Ayırıcıları

- 1) Sigorta ve ayırıcılar ilgili EN/HD/IEC standartlarına uygun olarak üretilmiş olacaktır. Sigortalar yeterli yüksek kesme ve yüksek kısa devre dayanım kapasitesine sahip tip seçilecektir.
- 2) Sigortalar, gecikmeli tip olacak ve seçilen kondansatörün net (efektif) gücüne göre bulunan kondansatör akımının $1,6 \div 2$ katı anma değerinde belirlenecektir.
- 3) Kondansatör ünitelerinin ayırma işlevini yerine getirmek için istenirse sigortalı yük ayırıcıları veya aşırı akım korumalı devre kesicileri kullanılacaktır.

e. Kablolar

- 1) Kondansatör üniteleri besleme ve kontrol kabloları ilgili EN/HD/IEC standartlarına uygun üretilmiş olacak, 400V 50Hz işletme değerine uygun net (efektif) kondansatör gücüne göre bulunan akım değerlerine uygun akım taşıma kapasitesinde ve alev iletmeyen tipte (FR) olacaktır.

	ACIBADEM ÜNİVERSİTESİ ELEKTRİK TESİSATI TEKNİK ŞARTNAMESİ	Doküman No	
		Revizyon No	00
		Yayın Tarihi	
		Sayfa No	41 / 189

- 2) Harmonikli yüklerin bulunduğu devrelere ilişkin kondansatör ünitelerinin besleme kabloları kondansatör akımlarının harmonik bileşenleri göz önüne alınarak belirlenecektir.

f. Kontaktörler

- 1) Kontaktörler ilgili EN/HD/IEC standartlarına uygun türetilmiş olacaktır.
- 2) Kontaktörlerin iki açan, iki de kapayan yardımcı kontağı bulunacaktır.
- 3) Kontaktörler devre dışı kaldığı zaman, en geç 7 saniyede kondansatörlerin deşarj dirençleri devreye sokulacaktır.
- 4) Kondansatörlerin anahtarlamasında,
 - Kondansatör net (efektif) gücüne, akım toleranslarına uygun ve $100 \times I_n$ değerinden büyük inrush akımlarına dayanıklı özel kondansatör kontaktörleri, veya
 - Kondansatör net (efektif) gücüne ve akım toleranslarına uygun, inrush akımlarını sınırlandıran indüktans elemanı ile birlikte standart kontaktörler kullanılacaktır.

g. Boşaltma Üniteleri (Deşarj Dirençleri)

Yüklü kondansatör ünitelerinin devreden ayrılmasından sonra, bakım ve inceleme yapan kişilerin güvenliği için; kondansatör üniteleri, 50 saniye içinde terminallerinde bulunan gerilimi 50V'a düşürecek değerdeki deşarj dirençleri ile kombine edilecektir.

h. Alçak Gerilim Güç Kondansatörleri

- 1) Bu bölüm gerilimi 1000V'a kadar frekansı 15 ila 60 Hz aralığında bulunan alternatif akım güç sistemlerinde güç faktörünü düzeltmek ve güç filtre devreleri için kullanılan kondansatör üniteleri ve kondansatör gruplarına dair kuralları içermektedir.
- 2) Minimum gerilimi 440V olacak, 460V tercih sebebidir. Projede gösterilen kondansatör kVAR değerleri 400V için yazılmıştır. Max. gerilimdeki kVAR değerleri üretici tarafından hesap edilecektir.
- 3) Kondansatörlerin testleri EN 60831-1, EN 60831-2 standartlarına uygun olarak yapılmış olacaktır.
- 4) Kondansatörlerin tesliminde TS 804'de belirtilen aşağıdaki testler istenebilecek ve ayrıca bir bedel ödenmeyecektir:
 - Örnek alma
 - Kayıpların ölçülmesi
 - Isınma testi
 - Hat uçları ile kap arası darbe gerilim testi
 - Boşalma testi
 - İyonlaşma testi
- 5) Kondansatörler en az üç yıl kapasite kaybına uğramayacaktır.
- 6) Kondansatör kayıpları 0, 25 W/kVAR dan düşük değerde olacaktır.
- 7) Kondansatörler, sinüsoidal anma gerilimi ve anma frekansı ile çalıştıklarında nominal akımın minimum 1.3 katını aşmayan faz akımı ile sürekli çalışabileceklerdir. Bu oran tercihan 1.5 katı olmalıdır.
- 8) Kondansatörlerin beyan edilen kapasitans değeri aşağıda belirtilen aralıklardan fazla olmayacaktır.

ACIBADEM ÜNİVERSİTESİ ELEKTRİK TESİSATI TEKNİK ŞARTNAMESİ	Doküman No	
	Revizyon No	00
	Yayın Tarihi	
	Sayfa No	42 / 189

- 100 kVAr a kadar kondansatör ünite ve grupları için: -5 %ila + 15%
 - 100 kVAr dan büyük kondansatör ünite ve grupları için: 0%ila + 10%
- 9) Kondansatör üniteleri ve/veya grubu beyan gerilimini ilk tepe değerinden itibaren 50 saniye içinde en çok 50 V değerine düşürebilecek deşarj dirençleri ile donatılmış olacaktır.
- 10) Kondansatör üniteleri ile deşarj dirençleri arasında herhangi bir ayırıcı veya sigorta elemanı bulunmayacaktır.
- 11) Deşarj dirençleri akım taşıma kapasiteleri 1.3 In tepe değeri baz alınarak bulunan değere uygun olacaktır.
- 12) Deşarj dirençleri hesabı ilgili EN 60831-1 standardında belirtilen şekilde yapılacaktır.
- 13) Kondansatör ünitesi devreye alınırken üzerinde bulunan artık gerilim 0.10 Un değerinden daha büyük olması durumunda anahtarlamalı ek hızlı deşarj direnci veya deşarj bobini kullanılacaktır.
- 14) Kondansatörlerin tesisteki mevcut topraklama sistemine bağlantıları yapılacaktır.
- 15) Kondansatörlerin koruma sınıfı min.IP20 olacaktır.
- 16) Kondansatörler -10 °C ile + °55C arasında çalışmaya uygun olacaktır.
- 17) Kondansatör üniteleri aşağıdaki iç koruma özelliklerine sahip olacaktır.
- Kendini onarma
 - Aşırı basınç sistemi
- 18) Kondansatörlerin üzerinde bulunacak bir plaka silinmez ve kolayca okunabilecek biçimde şu bilgileri içerecektir:
- Üretici firmanın markası
 - Seri numarası
 - Sınıf
 - Anma gücü (kVAr olarak üç fazlı birimin toplam gücü gösterilmelidir)
 - Yalıtım seviyesi
 - Yalıtkan cinsi
 - Deşarj tertibatı
 - İlgili standardın işaret ve numarası
 - Her kondansatörün üzerine ayrıca “TEHLİKE, UÇLARINA DOKUNMADAN ÖNCE BUNLARI KISA DEVRE YAPINIZ VE TOPRAKLAYINIZ” yazısını çok belirli bir şekilde gösteren bir plaka konacaktır.

i. Reaktörler

- 1) Reaktörler; kondansatörlerin, harmonikler nedeniyle aşırı yüklenmesini ve sistemin rezonansa girmesini önlemek amacıyla, düşük ayarlı (detuned) filtre oluşturmak için kullanılacaktır.
- 2) Reaktörler 3 fazlı ve düşük kayıplı oryente edilmiş lamine sacdan demir çekirdekli olarak üretilecektir.
- 3) Reaktörler hava soğutmalı tipte olacaktır. Sargılar alüminyum veya bakır iletkenlerden imal edilebilecektir. Sargılar vakum altında özel rezin ile emprenye edilecektir.
- 4) Reaktörleri aşırı ısınmaya karşı korumak için iç sargılarda sıcaklık koruma elemanı (thermal switch) kullanılacaktır. Sıcaklık koruma elemanı, yalıtım sınıfına uygun olarak, reaktörlü kondansatör ünitelerini devre dışı bırakacaktır.
- 5) Reaktörlerde, sargılar ile gövde arasında yalıtım seviyesi 3 kV'den aşağı olmayacaktır.

	ACIBADEM ÜNİVERSİTESİ ELEKTRİK TESİSATI TEKNİK ŞARTNAMESİ	Doküman No	
		Revizyon No	00
		Yayın Tarihi	
		Sayfa No	43 / 189

- 6) Reaktörlerin indüktans değeri, en yüksek akım ve gerilim pikleri için, beyan değerlerinin %5 inden fazla değişim göstermeyecektir.
- 7) Reaktörler, beyan akımlarının en az 1, 8 katına kadar doyuma girmeden lineer olarak çalışabileceklerdir.
- 8) Reaktörler 189 Hz düşük ayar frekansına (rezonans frekansı) uygun dizayn edilecektir.
- 9) Reaktör rezonans bileşeni %p=7 olacaktır

j. Reaktif Güç Kontrol Cihazları (Röleleri)

- 1) Reaktif güç kontrol cihazları reaktif gücün izlenmesi ve istenen güç faktörü için gerekli güçteki kondansatör ünitesinin kontrol edilmesi amacıyla kullanılacaktır.
- 2) Cihazlar mutlaka her üç fazdan da ölçüm yapacaktır. Tek fazdan ölçüm yapan cihazlar kabul edilmeyecektir.
- 3) Reaktif güç kontrol cihazları en az aşağıda belirtilen teknik özellikleri taşıyacaktır:

a. Gerilim

230V-10 +15 %, 50 Hz

400V - 10 / +15 %, 50 Hz

b. Fazlar

Üç fazlı

c. Akım

Dışarıda tesis edilen akım trafosu üzerinden / 5A,

d. Çalışma Programı

1: 1: 1: 1: / 1: 2: 2: 2: / 1: 2: 4: 4: / 1: 2: 4: 8: / 1: 1: 2: 2: / 1: 2: 3: 4:

(Üretici firmadan onay alınarak kademeler farklı yapılabilir)

e. Cosφ

Cosφ değerleri en az üç rakamlı verilecektir.

f. Ölçme

Hat akımı ve harmonik bozulma displayden görülebilecektir.

g. Kademe

Bütün kademeler led göstergeler ile belirlenecektir.

h. C / K

C/K değeri otomatik olarak hesaplanacak, 0.05 ila 1A aralığında ayarlanabilecektir. Sistem devreye alınmadan önce bu ayarlar hassas bir şekilde yapılacaktır.

i. Konum Seçici

Otomatik / el konum seçici ile kondansatör üniteleri otomatik konumda yük durumuna göre, el konumunda ise ayarlanmış bekleme süreleri ile operatör tarafından devreye alınıp çıkarılabilecektir.

j. Zaman Ayarları

ACIBADEM ÜNİVERSİTESİ ELEKTRİK TESİSATI TEKNİK ŞARTNAMESİ	Doküman No	
	Revizyon No	00
	Yayın Tarihi	
	Sayfa No	44 / 189

Kondansatörlerin devreye giriş ve çıkışlarındaki gecikmelerin ayarlanması sağlanacaktır. Minimum ayar sahası 8-15 sn. olacaktır. Kademelerin devreye giriş ve çıkış süreleri teklifte ayrıca belirtilecektir.

k. Alarm Röle Çıkışları

Reaktif güç kontrol cihazında güç faktörü ve harmonik bozulma seviyesiyle ilgili alarm çıkışları bulunacaktır.

Reaktif güç kontrol cihazları mikroprosesörlü, üzerinde en az üç dijital sayısal bilgi veren ekranı; induktif, kapasitif konumu, kondansatör kademelerini alarm Cosφ, akım, harmonik limitlerini gösteren led indikatörleri, cihazı set etmek için gerekli tuş takımını, gerekirse RS485 çıkış portunu içerecek yapıda olacaktır.

Reaktif güç kontrol cihazları reaktif gücün izlenmesi ve istenen güç faktörü için gerekli güçteki kondansatör ünitesinin kontrol edilmesi amacıyla kullanılacaktır.

l. Çalışma Sıcaklığı

Ortam sıcaklığı -10 / +50 °C aralığında olacaktır.

m. Bağlantı

Tüm kablo bağlantıları soketli (plug – in) olacaktır.

n. Koruma Sınıfı

Koruma sınıfı ön yüz itibarıyla IP41 olacaktır.

o. Boyutlar

Cihaz 144 x 144 mm ölçüsünde (DIN 43700) olacaktır.

p. Kademe Sayısı

Cihaz 3 ila 12 kademe aralığında kontrol olanağına sahip olacaktır.

q. Haberleşme

Cihaz, gerekirse, binadaki otomasyon sistemleri ile haberleşebilecek özellikte olacaktır..

k. Akım Transformatörleri

- 1) Akım transformatörlerinin çevirme oranları sistemlere uygun olarak, imalatçı firma tarafından belirlenecek ve verileri ile birlikte verilerek kontrollük onayı alınacaktır.
- 2) Akım transformatörü, tesisin girişine bağlanarak çekilen akımın tümü değerlendirilecektir. Böylece kompanzasyonun hatalı veya eksik yapılması önlenmiş olacaktır.

l. Ayar

- 1) Rölenin optimum kontrolü sağlayabilmesi amacıyla “ C/K “ ve “ % “ ayarları sağlanmalıdır.
- 2) İmalatçı firma açıklanan sistemlere ve akım trafolarına uygun olarak C/K ve %ayarları için önerilerini bildirecektir.
- 3) Ayarların değişmezliği sağlanacaktır.Yani ayarlar yapıldıktan sonra hiç bir kayma olmayacaktır.
- 4) **%Ayarı:** Bu ayar kontrol rölesinin kademeleri devreden çıkaracağı veya devreye alacağı pozisyonları belirler. Tesis devre dışında iken cihaz üzerindeki 1. Sinyal lambası yanacak, bu lamba sönerken ikinci bir lamba yanacaktır. Cihaz kompanzasyon için 1. Gruptan başlayarak yeteri kadar

ACIBADEM ÜNİVERSİTESİ ELEKTRİK TESİSATI TEKNİK ŞARTNAMESİ	Doküman No	
	Revizyon No	00
	Yayın Tarihi	
	Sayfa No	45 / 189

kondansatör grubunu devreye sokar, ta ki ikinci lamba sönüp tekrar 1. lamba yanınca kadar. Tesisten çekilen indüktif akım azaldığında birinci lamba söner ve üçüncü lamba yanar. Cihaz son devreye soktuğu kondansatör grubundan başlayarak 1. kondansatör grubuna doğru sıra ile kondansatör gruplarını devreden çıkarmaya başlar. Bu işlem, üçüncü lamba sönüp tekrar birinci lamba yanınca kadar tamamlanacaktır. Tesislerde %ayar çok fazla indüktif bölgeye kaydırıldığında da yeterli kompanzasyon yapılmamış olabilir. Bu nedenlerden dolayı %ayar işletme koşullarında gözlem yapılarak en sağlıklı değere ulaşılır. Başlangıçta %25 - %50 arasında bir ayar tavsiye olunur.

m. Tristör Modül

Kontrol bordu tetikleme komutunu sistemin reaktif güç kontrol rölesinden alarak çalışmalıdır.

Tristör modülü kompakt şekilde olmalı, kontrol bordu darbelere karşı bir muhafaza içinde olmalıdır.

Modülün soğutucuları üzerinde termostat koruması olmalı ve koruma sıcaklığı 135°C den büyük olmamalıdır.

Modülün üzerinde fan bulunmalıdır.

Tristör üzerindeki gerilim sıfıra ulaştığında, eğer ihtiyaç varsa, tetikleme işlemini gerçekleştirebilmelidir.

Kondansatör kademelerinin faz farkını algılayarak, her fazı 20 msn aralılarla tetikleyebilecek şekilde tasarlanmalıdır.

Her kademe için bir adet tristör modülü kullanılmalıdır.

n. Kompanzasyon Panoları

- 1) Panoların aksi belirtilmedikçe koruma sınıfı alt kapaklar dahil en az IP40.7 olacaktır.
- 2) Tozlu, nemli endüstriyel ortam uygulamaları için koruma sınıfı IP55.7 olarak uygulanacaktır. Bu amaçla poliüretan dökme sıvı conta kullanılacak, EN50102'ye uygun mekanik dayanım sınıfı IK07 olarak kabul edilecektir.
- 3) İskelet ve taşıyıcı elemanlar üreticinin prefabrik elemanlarından oluşturulacak ve gerektiğinde değiştirebilme, genişletebilme esnekliğine sahip ve modüler yapıda olacaktır.
- 4) Panolarda, dolaylı temasa karşı koruma önlemlerinden olmak üzere koruma topraklaması ve topraklama sürekliliği kuralları uygulanacak, eş potansiyel bir ortam yaratılacaktır. Eş potansiyel bağlantılar için paslanmaz malzemeden en az M5 boyutunda çakma civatalar ve en az 6 mm² kesitinde, sarı-yeşil renkte bakır örgülü iletkenler ve kablo pabuçları pul ile çift somun ve kabinet kapıları, istenmesi durumunda, kondansatör grupları ana şalteri ile kilitlenebilen, enerji kesilmeden kondansatör ünitelerine müdahale edilmeyecektir.
- 5) Panolar minimum 2 mm sactan imal edilecek, tüm metal bölümleri en az 20 µm kalınlığında çinko kaplanacaktır. Ayrıca, DIN43656'ya uygun olarak örtü, kapak, kapı ve bazalar ortalama 80 µm kalınlığında elektrostatik toz boya ile boyanacaktır. Boyama prosesi kapsamında; ön temizlik-yağ alma-durulama-fosfatlama-durulama-kurutma-boyama-fırınlama işlemlerinden geçirilecektir.
- 6) Kullanılacak baralar yüksek iletkenlikte olacak ISO 1337 standartlarına uygun %99, 9 saflıkta Cu ETP tipinde içi dolu elektrolitik bakır lama biçiminde olacaktır.
- 7) Panolar projesine uygun olarak modüler veya kompakt yapıda oluşturulabilecektir. Modüler yapıda olan kabinetlerde modüller arasındaki bağlantılar bakır lamalarla gerçekleştirilecektir.
- 8) Panolar, modüler yapıda olacak ve yeni modül ilavesine uygun olacaktır.

ACIBADEM ÜNİVERSİTESİ ELEKTRİK TESİSATI TEKNİK ŞARTNAMESİ	Doküman No	
	Revizyon No	00
	Yayın Tarihi	
	Sayfa No	46 / 189

- 9) Panolar dış kapıları açıldığında kontrol devresi ve enerji devresi gerilimi kesilecektir. Bunun için kapılarda limit switchler kullanılacak, bu yapılmazsa modülleri birbirine bağlayan baralar yalıtımlı tip olacaktır.
- 10) Panolar EN 60439-1 standardın ilgili bölümlerine uygun imal edilmiş ve tip test belgesine sahip olacaktır.
- 11) IEC/TR 60890, IEC/TR 61117' ye göre yapılacak hesaplamalar tablo imalatçısı tarafından yapılarak bir dosya halinde pano imalat resimleri ve tek hat şeması ile birlikte işverene verilecektir.
- 12) Otomatik kondansatör gruplarına ilişkin donanım EN 60439-1 standardına sahip bir kabinet içinde bir araya getirilecek, gerekli kontrol ve testleri yapılarak işler durumda teslim edilecektir.
- 13) EL-0-OTO 3 pozisyonlu komütatör kademe seçici anahtarları, kademe sinyal lambaları, reaktif güç rölesiyle kosinüsfi metre pano ön yüzüne yerleştirilecek şekilde yapılacaktır. Reaktif güç rölesi üzerinde EL-0-OTO komütatörü ile kademe sinyal lambası bulunduğu durumlarda, pano üzerine bu cihazlar konulmayacaktır.
- 14) Pano üzerine tehlike levhası konulacaktır.
- 15) Panolar ana elektrik odasındaki YÜKLENİCİ tarafından hazırlanan yerleşme planına göre tesis edilecektir. Kompanzasyon panoları genellikle ana panolar ile aynı dizin içinde düşünüldüğünden, (aksi durumlarda yerleşme planları ve yazı ile belirtilecektir.) gerek boyut ve ankraj şekli, gerekse bara yerleşim ve kesitleri ile uyum sağlayacaktır. Buna göre ek olarak topraklama ve nötr barası da tesis edilecektir. İmalata başlamadan önce ana tablo imalat ölçüleri temin edilecektir. İmalatçı firma pano konstrüksiyonu için öneride bulunabilecektir.

o. Havalandırma Sistemi

- 1) Pano içindeki ısının alınması için otomatik çalışan prefabrik havalandırma modülleri kullanılacaktır. Havalandırma modülleri kompakt yapıda koruma ve sıcaklık kontrol birimleri ile birlikte temin ve monte edilmiş olacaktır.
- 2) Havalandırma modülleri en az üç fan içerecek yapıda olacak kabinetlerin üst bölümünde yer alacaktır.
- 3) Havalandırma modülleri 230V, 50 Hz gerilimde çalışacak, IP 54 koruma sınıfındaki pano yapısına uygun havalandırma kapasitesinde seçilmiş olacaktır. Havalandırma kapasitesi teklif dokümanında m³ /h olarak bildirilecektir.

29.KABLolar

a. Genel

- 1) Üstyapıda ve altyapıda projelerde belirtildiği şekilde çeşitli tip ve özellikte kablolar kullanılacaktır. Bu nedenle ileride olabilecek bir arızada bakımın kolay yapılabilmesi için kablo renklerinde bir bütünlük olması gerekmektedir.
- 2) Bu bölümde yapılan tanımlamalar trifaze veya monofaze alternatif akımda nominal gerilimi 1000 V'a kadar olan ve projesinde belirtilen iletken kesitlerine sahip halojenden arındırılmış veya PVC izoleli kablo ekipmanını kapsar.

ACIBADEM ÜNİVERSİTESİ ELEKTRİK TESİSATI TEKNİK ŞARTNAMESİ	Doküman No	
	Revizyon No	00
	Yayın Tarihi	
	Sayfa No	47 / 189

b. Standartlar

- Kablolar için standartlar
IEC 60502-1, TS 9758, TS 9759
- Halojenden arındırılmış, düşük duman yoğunluklu ve yangına dayanıklı kablolar için standartlar
TS HD 21.3 S3, VDE 0250-215, VDE 0250-214, VDE 0276-604, VDE 0276-627
- Halojenden arındırılmış, düşük duman yoğunluklu ve yangına dayanıklı kablolar için performans testleri
IEC 61034-2, IEC 60754-2, IEC 60332-1, IEC 60332-3-24 Cat.C, IEC 60331-21

c. Kabloların Montajı

- 1) Bina içersinde, kapalı yerlerde ve dışarısında kullanılacak bütün kablolar bakır iletkenlidir. Ölçü birimi mm 2 dir.
- 2) Bina içersinde, kapalı yerlerde kullanılacak bütün kablolar halogen-free olacaktır.
- 3) Bina içersinde yatayda kablolar, kablo kanalı içersinden taşınarak dağılımı yapılacaktır. Elektrik teknik odalarında bulunan shaftlardan geçen düşey döşenmiş kablo merdivenleri içersinden, kabloların katlar arası geçişleri yapılacaktır.
- 4) Genelde düşeydeki enerji dağılımı kablolar yerine bus-bar sistemiyle yapılacaktır.
- 5) Kablolar elektrik panellerindeki yerlerine, kesitlerine uygun kablo pabuçları ile monte edilecektir. Kablolar eksiz olarak tesis edilecektir, kısa gelen kabloların eklenmesi suretiyle uzatılmasına müsaade edilmeyecektir.
- 6) Kabloların bükülme çaplarında imalatçı firmanın katoloğunda verilen değerlere uyulacaktır.
- 7) Yatayda kablo kanalı ve düşeyde kablo merdiveni içersinde kabloların ne şekilde dağılıp ilerleyeceği, kaç adet olacağı planlarda açık detay olarak gösterilmiş olacaktır.

d. Kabloların Anma Gerilimleri Ve Rumuzlandırılması

- 1) U_0 =Faz iletkeni ile toprak veya konsantrik iletkenler, ekran, zırh ya da metal kılıf gibi topraklama elemanları arasındaki gerilimdir.
- 2) U = İki faz iletkeni arasındaki gerilimdir.
- 3) U_0/U =Anma Gerilimi, 0, 6/1 - 3, 5/6 - 6/10 - 8, 7/15 - 12/20 - 18/30 - 20, 3/35 kV. Ve daha yukarı değerlerde olmak üzere, TSE-IEC-VDE-BS ve benzeri uluslar arası standart ve norm kuruluşlarınca standartlaştırılmıştır.
- 4) Üç fazlı alternatif akım sistemlerinde:
 U_0 gerilimi ile U gerilimi arasındaki Oran $U_0=U/1,73$ dür.
- 5) Bir fazlı alternatif akım (veya doğru akım) sistemlerinde:
 U_0 gerilimi ile U gerilimi arasındaki Oran $U_0=U/2$ dir. (İletkenlerinden hiçbiri topraklanmamış)
- 6) Bir fazlı alternatif akım (veya doğru akım) sistemlerinde:
- 7) U_0 gerilimi ile U gerilimi arasındaki Oran $U_0=U$ dur. (İletkenlerinden bir tanesi topraklanmış)
- 8) Kabloların rumuzlandırılması HD 361 S3 'e göre olacaktır

ACIBADEM ÜNİVERSİTESİ ELEKTRİK TESİSATI TEKNİK ŞARTNAMESİ	Doküman No	
	Revizyon No	00
	Yayın Tarihi	
	Sayfa No	48 / 189

e. N2XH TİP KABLolar

- 1) Bina içersinde, kapalı yerlerdeki elektrik panellerinin besleme hatlarında tek veya çok telli bakır iletkenli, özel sentetik yalıtkanlı, özel sentetik dış kılıflı veya XLPE izole ve HFFR kılıflı alevi iletmeyen, halogenden arındırılmış, yangın sırasında yoğun duman tabakası oluşturmayan kablolar kullanılacaktır.
- 2) Bu kablolar bina içersinde, elektrik panellerinin, teknik odalardaki muhtelif mekanik sistem cihaz motorlarının, asansörlerin beslenmesinde kullanılacaktır. Elektrik kablo merdivenlerinde, shaftlarında düşeyde kullanılan kablolardır.
- 3) Üç fazlı alternatif akımda (Bir iletken topraklanmış) Anma Gerilimi (Un) DIN VDE 0101 ve DIN VDE 0111 'e göre 0, 6/1 kV. dur.
- 4) STANDARTLAR:
 - Enerji kabloları VDE-0276-604, kontrol kabloları VDE-0276-627 normuna uygun olacaktır.
 - İzin verilen işletme sıcaklığı..... : 90 °C.
 - İzin verilen kısa devre sıcaklığı : 250 °C.
 - Dış kılıf rengi..... : Siyah
- 5) KALİTE KONTROL:
 - LS (Düşük duman) testi: IEC 61034-2 Yangın sırasında düşük duman yoğunluğu,
 - HF (Halogenden arındırılmışlık) testi: IEC 60754-2 Halogen gazı içermediğinden korozif ortam yaratmama,
 - FR (Alev dayanıklılık) testi: IEC 60332-3 Kat.C Alev altında alev iletmeme
- 6) ELEKTRİKSEL AKIM ÖZELLİKLERİ:
 - Kesitlere göre verilen akım taşıma kapasiteleri 30 °C hava sıcaklığında geçerli olacaktır.
- 7) ELEKTRİKSEL GERİLİM ÖZELLİKLERİ:
 - Anma gerilimleri DIN VDE 0298, IEC 60183, DIN VDE 0101, DIN VDE 0111, IEC 60183, IEC 60071-1 'e göre dir.
 - Anma gerilimi : U0 / U = 0, 6 / 1 kV.
 - İzin verilen en yüksek gerilim : (AC) U0 / U = 0, 7 / 1, 2 kV. & (DC) U0 / U = 0, 9 / 1, 8 kV.
 - Test gerilimi : (AC) 2, 5 kV.

f. N2XH- FE 180/E90 TİP KABLolar

- 1) Bina içersinde, kapalı yerlerdeki kontrol sistemleri enerji bağlantıları, yangın söndürme ve duman tahliye sistemi ekipman beslemelerinde, sulu söndürme sistemi siprinks pompaları ve diğer ekipmanların elektrik enerji bağlantılarında (projede özel olarak belirtilen yerlerde) tek veya çok telli bakır iletkenli, özel alev dayanıklı ayırıcı tabakalı özel sentetik yalıtkanlı, özel sentetik dış kılıflı veya XLPE izole ve HFFR kılıflı alevi iletmeyen, halogenden arındırılmış, yangın sırasında yoğun duman tabakası oluşturmayan IEC 60331 'e göre alev altında 180 dakika işlemini devam ettiren kablolar kullanılacaktır.
- 2) (N2XH FE 180/E90) Bu kablolar bina içersinde, duman tahliye klepeleri, egzost fanları, merdiven kovaları pozitif basınc vantilatörlerinin, yangın pompalarının beslenmesinde ve projede özel olarak gösterilen yerlerde kullanılacaktır.
- 3) Üç fazlı alternatif akımda (Bir iletken topraklanmış) Anma Gerilimi (Un) DIN VDE 0101 ve DIN VDE 0111 'e göre 0, 6/1 kV. dur.

ACIBADEM ÜNİVERSİTESİ ELEKTRİK TESİSATI TEKNİK ŞARTNAMESİ	Doküman No	
	Revizyon No	00
	Yayın Tarihi	
	Sayfa No	49 / 189

4) STANDARTLAR:

- Enerji kabloları VDE-0276-604 'e, kontrol kabloları VDE 0276-627 'e normuna uygun olacaktır.
- İzin verilen işletme sıcaklığı.....: 90 °C.
- İzin verilen kısa devre sıcaklığı.....: 250 °C.
- Dış kılıf rengi: Portakal

5) KALİTE KONTROL:

- LS (Düşük duman) testi: IEC 61034-2 Yangın sırasında düşük duman yoğunluğu,
- HF (Halogenden arındırılmışlık) testi: IEC 60754-2 Halogen gazı içermediğinden korozif ortam yaratmama,
- FR (Aleve dayanıklılık) testi: IEC 60332-3 Kat.C Alev altında alevi iletmemeye
- FE (Akım iletme) testi : IEC 60331 (750 °CAlev altında akımı iletme özelliği.)

6) ELEKTRİKSEL AKIM ÖZELLİKLERİ:

- Kesitlere göre verilen akım taşıma kapasiteleri 30 °C sıcaklığında geçerli olacaktır.

7) ELEKTRİKSEL GERİLİM ÖZELLİKLERİ:

- Anma gerilimleri DIN VDE 0298, IEC 60183, DIN VDE 0101, DIN VDE 0111, IEC 60183, IEC 60071-1 'e göre dir.
- Anma gerilimi: $U_0 / U = 0,6 / 1$ kV.
- İzin verilen en yüksek gerilim: (AC) $U_0 / U = 0,7 / 1,2$ kV. & (DC) $U_0 / U = 0,9 / 1,8$ kV.
- Test gerilimi.....: (AC) 2,5 kV.

g. NHXMH - 052XZ1-U TİP KABLolar

- 1) Bina içersinde, kapalı yerlerdeki elektrik armatür ve prizlerinin besleme hatlarında tek veya çok telli bakır iletkenli, özel sentetik yalıtkanlı, özel sentetik dış kılıflı veya XLPE izole ve HFFR kılıflı alevi iletmeyen, halogenden arındırılmış, yangın sırasında yoğun duman tabakası oluşturmayan kablolar kullanılacaktır.
- 2) (NHXMH - 052XZ1-U) kablolar bina içersinde, elektrik aydınlatma armatürlerinin, prizlerin beslemesinde (Mono faz) kullanılacaktır. Elektrik kablo kanalları içersinde yatayda ve elektrik tesisat boruları içersinde kullanılan kablolardır.
- 3) Üç fazlı alternatif akımda (Bir iletken topraklanmış)Anma Gerilimi (Un) DIN VDE 0101 ve DIN VDE 0111 'e göre 0,3/0,5 kV. dur.

4) STANDARTLAR:

- Enerji kabloları VDE-0250-214 veya BS 7211 normuna uygun olacaktır.
- İzin verilen işletme sıcaklığı...: 90 °C
- İzin verilen kısa devre sıcaklığı: 250 °C.

5) KALİTE KONTROL:

- LS (Düşük duman) testi: IEC 61034-2 Yangın sırasında düşük duman yoğunluğu,
- HF (Halogenden arındırılmışlık) testi: IEC 60754-2 Halogen gazı içermediğinden korozif ortam yaratmama,
- FR (Aleve dayanıklılık) testi: IEC 60332-3 Kat.C Alev altında alevi iletmemeye

6) ELEKTRİKSEL AKIM ÖZELLİKLERİ:

- Kesitlere göre verilen akım taşıma kapasiteleri 30 °C sıcaklığında geçerli olacaktır.

ACIBADEM ÜNİVERSİTESİ ELEKTRİK TESİSATI TEKNİK ŞARTNAMESİ	Doküman No	
	Revizyon No	00
	Yayın Tarihi	
	Sayfa No	50 / 189

7) ELEKTRİKSEL GERİLİM ÖZELLİKLERİ:

- Anma gerilimleri DIN VDE 0298, IEC 60183, DIN VDE 0101, DIN VDE 0111, IEC 60183, IEC 60071-1'e göredir.
- Anma gerilimi : $U_0 / U = 300 / 500$ V.
- İzin verilen en yüksek gerilim : (AC) $U_0 / U = 318 / 550$ V. & (DC) $U_0 / U = 413 / 825$ V.
- Test gerilimi : (AC) 2 kV.

h. H07Z (O7Z1-U/R/K) TİP KABLOLAR

1) Projede aksi belirtilmedikçe bu tip kablolar, sıva altında aydınlatma ve priz tesisatı yapılmasında kullanılacaktır.

2) H07Z kablolar projesinde belirtilen kesitte, tek damarlı bakır iletkenli olacak, her iletken özel sentetik yalıtkan malzeme kullanılarak izole edilecektir.

3) STANDARTLAR:

- Enerji kabloları VDE-0250-214 veya BS 7211 normuna uygun olacaktır.
- İzin verilen işletme sıcaklığı..... : 90 °C
- İzin verilen kısa devre sıcaklığı : 250 °C.

4) KALİTE KONTROL:

- LS (Düşük duman) testi: IEC 61034-2 Yangın sırasında düşük duman yoğunluğu,
- HF (Halogenden arındırılmışlık) testi: IEC 60754-2 Halogen gazı içermediğinden korozif ortam yaratmama,
- FR (Alev dayanıklılık) testi: IEC 60332-3 Kat.C Alev altında alevi iletmemeye

5) ELEKTRİKSEL AKIM ÖZELLİKLERİ:

- Kesitlere göre verilen akım taşıma kapasiteleri 30 °C sıcaklığında geçerli olacaktır.

6) ELEKTRİKSEL GERİLİM ÖZELLİKLERİ:

- Anma gerilimleri DIN VDE 0298, IEC 60183, DIN VDE 0101, DIN VDE 0111, IEC 60183, IEC 60071-1'e göredir.
- Anma gerilimi : $U_0 / U = 450 / 750$ V.

i. YVMV (NYCY) / (NYRY) TİP KABLOLAR

1) Cadde aydınlatmaları için tercihen toprak altında, tek veya çok telli bakır iletkenli, bir veya çok damarlı, protodur yalıtkanlı veya PVC izole ve kılıflı konsantrik bakır nötr iletkenli protodur veya PVC dış kılıflı enerji kabloları kullanılacaktır. Kabloların kazma darbesine maruz kalarak hasar görmesi durumunda konsantrik nötr iletken kablo başındaki şalter veya sigortanın devreyi derhal açmasını sağlayacaktır.

2) YVMV (NYCY)/(NYRY) u kablolar bina dışında, toprak altında kullanılacaktır.Kullanım yerleri projede belirtilmiş olacaktır.

3) Üç fazlı alternatif akımda (Bir iletken topraklanmış) Anma Gerilimi (U_n) DIN VDE 0101 ve DIN VDE 0111'e göre 0, 6/1 kV. dur.

4) STANDARTLAR:

- Bu kablolar VDE-0276 'ya ve IEC 60502-1'e göre üretim normuna uygun olacaktır.
- İzin verilen işletme sıcaklığı...:70 °C.

ACIBADEM ÜNİVERSİTESİ ELEKTRİK TESİSATI TEKNİK ŞARTNAMESİ	Doküman No	
	Revizyon No	00
	Yayın Tarihi	
	Sayfa No	51 / 189

- İzin verilen kısadevre sıcaklığı:160 °C. (Kısa devre zamanı $t \leq 5$ sn. İçin)

5) ELEKTRİKSEL AKIM ÖZELLİKLERİ:

- Kesitlere göre verilen akım taşıma kapasiteleri toprak sıcaklığı 20 °C, hava sıcaklığı 30 °C, 1 km/W ve 0, 7 yükleme derecesi şartlarında geçerli olacaktır.

6) ELEKTRİKSEL GERİLİM ÖZELLİKLERİ:

- Anma gerilimleri DIN VDE 0298, IEC 60183, DIN VDE 0101, DIN VDE 0111, IEC 60183, IEC 60071-1 ' e göre dir.
- Anma gerilimi : $U_0 / U = 0, 6 / 1$ kV.
- Test gerilimi : (AC) 3, 5kV.

j. YVV (NYY-O / NYY- J) (YY) TİP KABLolar

1) Cadde aydınlatma direklerinin aydınlatma armatürlerini enerji beslemesi için, direklerin içersinde bir veya çok telli, bakır iletkenli, bir veya çok damarlı, protodur yalıtkanlı, protodur dış kılıflı veya PVC izole ve kılıflı enerji kabloları, (projede özel olarak belirtilen yerlerde) kullanılacaktır.

2) Genellikle enerji, şebeke ve aydınlatma kablosu olarak açıkta, kablo kanallarında, toprak altında, özel olarak imal edildiği takdirde tatlı ve tuzlu suda kullanılabilen tipten olacaktır.

3) YVV (NYY-O / NYY- J) (YY) bu kablolar bina dışında, elektrik direklerinin içersinde, bağlantı klemenslerinden aydınlatma armatürlerinin beslenmesinde kullanılacaktır.

4) Üç fazlı alternatif akımda (Bir iletken topraklanmış) Anma Gerilimi (U_n) DIN VDE 0101 ve DIN VDE 0111 ' e göre 0, 6/1 kV. dur.

5) STANDARTLAR:

- Bu kablolar VDE-0276 'ya ve IEC 60502-1'e göre üretim normuna uygun olacaktır.
- İzin verilen işletme sıcaklığı...:70 °C.
- İzin verilen kısadevre sıcaklığı:160 °C. (Kısa devre zamanı $t \leq 5$ sn. İçin)

6) ELEKTRİKSEL AKIM ÖZELLİKLERİ:

- Kesitlere göre verilen akım taşıma kapasiteleri toprak sıcaklığı 20 °C, hava sıcaklığı 30 °C 1 km/W ve 0, 7 yükleme derecesi şartlarında geçerli olacaktır.

7) ELEKTRİKSEL GERİLİM ÖZELLİKLERİ:

- Anma gerilimleri DIN VDE 0298, IEC 60183, DIN VDE 0101, DIN VDE 0111, IEC 60183, IEC 60071-1 ' e göre dir.
- Anma gerilimi : $U_0 / U = 0, 6 / 1$ kV.
- Test gerilimi : (AC) 3, 5kV.

k. YVŞV (NYFGbY) (YFGbY) TİP KABLolar

1) Cadde aydınlatmaları için tercihen toprak altında, çok telli bakır iletkenli, çok damarlı, protodur yalıtkanlı veya PVC izole ve kılıflı galvanizli yassı çelik tel zırhlı, çapraz tutucu çelik bantlı protodur dış kılıflı enerji kabloları kullanılacaktır.

2) Bu tip kablolar üzerlerindeki çelik zırh sayesinde mekenik dış tesirlere karşı dayanıklı, özel olarak imal edildiklerinde talı ve tuzlu suda kullanılabilir cinsten olacaktır.

3) YVŞV (NYFGbY) (YFGbY) bu kablolar bina dışında, toprak altında kullanılacaktır. Kullanım yerleri projede belirtilmiştir.

	ACIBADEM ÜNİVERSİTESİ ELEKTRİK TESİSATI TEKNİK ŞARTNAMESİ	Doküman No	
		Revizyon No	00
		Yayın Tarihi	
		Sayfa No	52 / 189

- 4) Üç fazlı alternatif akımda (Bir iletken topraklanmış) Anma Gerilimi (Un) DIN VDE 0101 ve DIN VDE 0111 'e göre 0, 6/1 kV. dur.
- 5) STANDARTLAR
 - Bu kablolar VDE-0276 'ya ve IEC 60502-1'e göre üretim normuna uygun olacaktır.
 - İzin verilen işletme sıcaklığı...:70 °C.
 - İzin verilen kısıdevre sıcaklığı:160 °C. (Kısa devre zamanı t =< 5 sn. İçin)
- 6) ELEKTRİKSEL AKIM ÖZELLİKLERİ:
 - Kesitlere göre verilen akım taşıma kapasiteleri toprak sıcaklığı 20 °C, hava sıcaklığı 30 °C 1 km/W ve 0, 7 yükleme derecesi şartlarında geçerli olacaktır.
- 7) ELEKTRİKSEL GERİLİM ÖZELLİKLERİ:
 - Anma gerilimleri DIN VDE 0298, IEC 60183, DIN VDE 0101, DIN VDE 0111, IEC 60183, IEC 60071-1 ' e göredir.
 - Anma gerilimi : $U_0 / U = 0, 6 / 1$ kV.
 - Test gerilimi : (AC) 3, 5kV.

I. YVOV (NYRY) (YRY) TİP KABLolar

- 1) Cadde aydınlatmaları için tercihen toprak altında, (projede özel olarak belirtilen yerlerde) tek telli bakır iletkenli, üç veya dört damarlı protodur yalıtkanlı veya PVC izole ve kılıflı galvanizli yuvarlak çelik tel zırhlı, protodur dış kılıflı enerji kabloları kullanılacaktır.
- 2) YVOV (NYRY) (YRY) bu kablolar bina dışında, toprak altında kullanılacaktır. Kullanım yerleri projede belirtilmiştir.
- 3) Üç fazlı alternatif akımda (Bir iletken topraklanmış) Anma Gerilimi (Un) DIN VDE 0101 ve DIN VDE 0111 'e göre 0, 6/1 kV. dur.
- 4) STANDARTLAR:
 - Bu kablolar VDE-0276 'ya ve IEC 60502-1 veya BS 6346'ya göre üretim normuna uygun olacaktır.
 - İzin verilen işletme sıcaklığı...:70 °C.
 - İzin verilen kısıdevre sıcaklığı:160 °C. (Kısa devre zamanı t =< 5 sn. İçin)
- 5) ELEKTRİKSEL AKIM ÖZELLİKLERİ:
 - Kesitlere göre verilen akım taşıma kapasiteleri toprak sıcaklığı 20 °C hava sıcaklığı 30 °C 1 km/W ve 0, 7 yükleme derecesi şartlarında geçerli olacaktır.
- 6) ELEKTRİKSEL GERİLİM ÖZELLİKLERİ:
 - Anma gerilimleri DIN VDE 0298, IEC 60183, DIN VDE 0101, DIN VDE 0111, IEC 60183, IEC 60071-1 ' e göredir.
 - Anma gerilimi : $U_0 / U = 0, 6 / 1$ kV.
 - Test gerilimi : (AC) 3, 5kV.

m. NYM TİP KABLolar

- 1) NYM tipi kablolar sıva üstünde aydınlatma ve priz tesisatı yapılmasında kullanılacaktır. Ancak sıva üstü tesisatın estetik bulunmadığı hacimlerde sıva altında boru içinde de kullanılabilir.

	ACIBADEM ÜNİVERSİTESİ ELEKTRİK TESİSATI TEKNİK ŞARTNAMESİ	Doküman No	
		Revizyon No	00
		Yayın Tarihi	
		Sayfa No	53 / 189

- 2) NYM tipi kablolar projesinde belirtilen kesitte ve sayıda bakır iletkenli olacak, her iletken PVC izole malzemesi kullanılarak izole edilecek ve PVC dış kılıfla kaplanacaktır. Birden fazla iletkenli kablolarda iletkenler ile dış kılıf arasında dolgu malzemesi kullanılacaktır.
- 3) Kablolar, kablo rafı içinde veya sıva üstünde kroşelerle tesis edilecektir. Ancak sıva altı tesisat yapılacak hacimlerde PVC boru içinde ankastre olarak ferş edilecektir.
- 4) STANDARTLAR:
 - Enerji kabloları TS-833, VDE-0250 veya BS 6004 normuna uygun olacaktır.
 - İzin verilen işletme sıcaklığı...: 70 °C
 - İzin verilen kısa devre sıcaklığı: 160 °C.
- 5) ELEKTRİKSEL AKIM ÖZELLİKLERİ:
 - Kesitlere göre verilen akım taşıma kapasiteleri 20 °C sıcaklığında geçerli olacaktır.
- 6) ELEKTRİKSEL GERİLİM ÖZELLİKLERİ:
 - Anma gerilimleri DIN VDE 0298, IEC 60183, DIN VDE 0101, DIN VDE 0111, IEC 60183, IEC 60071-1 'e göre dir.
 - Anma gerilimi : $U_0 / U = 300 / 500$ V.

n. NYA ve NYAF TİP KABLolar

- 1) NYA tipi kablolar sıva altında aydınlatma ve priz tesisatı yapılmasında kullanılacaktır.
- 2) NYA tipi kablolar projesinde belirtilen kesitte ve sayıda bakır iletkenli olacak, her iletken PVC izole malzemesi kullanılarak izole edilecektir.
- 3) Kablolar, PVC boru içinde ankastre olarak ferş edilecektir. NYA kablolar sıva üstü tesisatta kesinlikle kullanılmayacak, sıva altından sıva üstü tesisata (ya da aksi yönde) geçiş yapılacak yerlerde geçiş buatı kullanılarak NYM kablo ile yapılacaktır.
- 4) STANDARTLAR:
 - Enerji kabloları TS-833 veya VDE-0250 normuna uygun olacaktır.
 - İzin verilen işletme sıcaklığı...: 70 °C
 - İzin verilen kısa devre sıcaklığı: 160 °C.
- 5) ELEKTRİKSEL AKIM ÖZELLİKLERİ:
 - Kesitlere göre verilen akım taşıma kapasiteleri 20 °C sıcaklığında geçerli olacaktır.
- 6) ELEKTRİKSEL GERİLİM ÖZELLİKLERİ:
 - Anma gerilimleri DIN VDE 0298, IEC 60183, DIN VDE 0101, DIN VDE 0111, IEC 60183, IEC 60071-1 'e göre dir.
 - Anma gerilimi : $U_0 / U = 1000$ V.

o. Kabloların Damar Renkleri

- 1) Elektrik İç Tesisleri Yönetmeliği. Madde 57. : Koruma iletkenleri için Yeşil / Sarı, Orta iletkenler ve nötr iletkenler için açık mavi, faz iletkenler için yürürlükteki kablo standartlarına uygun olmak üzere her faz için farklı renkler. Burada faz iletkenlerinde kullanılacak renkler için TS HD 308 S2 kablolar ve bükülgen kordonlarda damarların tanıtımı standartı esas alınacaktır.

ACIBADEM ÜNİVERSİTESİ ELEKTRİK TESİSATI TEKNİK ŞARTNAMESİ	Doküman No	
	Revizyon No	00
	Yayın Tarihi	
	Sayfa No	54 / 189

- 2) Elektrik Kuvvetli Akım Tesisleri Yönetmeliği. 58. Madde f bendi: Kablo renk kodları TS 6429 standartına uygun olacaktır.

p. Etiketleme

- 1) Besleme kablolarına, ana panodan ilk çıktığı yerden ve besleme hattı boyunca 30 m'de (otuz metrede) bir kablo tanımlayıcı etiketler konulacaktır.
- 2) Kablo taşıyıcı içinde giderken yön değiştirdiği ve alıcıya ulaştığı noktalarda da etiketleme yapılacaktır.
- 3) Etiketler metal olacak ve üzerine göçertmeli olarak kolon numarası ve beslediği tablo adı yazılacaktır. Etiketlin kablo üzerine sağlam bir şekilde tespiti yapılacak ve kolayca düşmesi önlenecektir.
- 4) Tali tablo çıkışlarında linye hatlarına metal etiketler takılacaktır. Bu etiketlere sadece linye numarası yazılacaktır.
- 5) 25 mm² kesitin üstündeki kesitlerde kablolar üstüne metraj basılacaktır.
- 6) YÜKLENİCİ, etiketleme için ayrıca bir ücret talep etmeyecektir.

q. Ambalajlama Ve Kalite Kontrol

- 1) Kablolar, ahşap veya metal kablo makaralarına sarılı olarak sevk edilecektir. Makara üzerinde kablo üreticisi firmanın adı, kablo tipi, kesidi, metre uzunluğu, net ve bürüt makara toplam ağırlığı yazılı olacaktır.
- 2) Sevkiyatı yapılan her kablo makarasının hangi standarta göre yapıldığının anıldığı imalatçı firma kablo test raporu bulunacaktır.

30.BARALAR VE BUSBAR KANALLAR

a. BARALAR :

- 1) Alçak gerilim ana dağıtım panoları ve tali dağıtım tablolarında, dikdörtgen kesitli bakır baralar kullanılacaktır.
- 2) Bakım baralar, kısa devre akımlarına dinamik etkisine göre ölçülendirilecektir. Ancak, 3 mm kalınlığından az faz, nötr ve toprak barası kullanılmayacaktır.
- 3) Bakır baralar %99.9 saflıkta, elektrolitik ve dikdörtgen kesitli olacaktır.
- 4) Baraların ek yerleri, temas direnci en az olacak şekilde birleştirilecektir. Bu birleşme, kadmiyum kaplı, çelik civata, somun, pul ve yaylı randelalar yardımıyla yapılacaktır.
- 5) Baralarda faz belirlemek için norm renk kotları kullanılacaktır. Bu renk kotları tablolar bölümünde belirtilmektedir.
- 6) Baraların ek yerleri ile bransman alınan yerlerde temasın çok iyi olması için baralar boyanmayacaktır.

ACIBADEM ÜNİVERSİTESİ ELEKTRİK TESİSATI TEKNİK ŞARTNAMESİ	Doküman No	
	Revizyon No	00
	Yayın Tarihi	
	Sayfa No	55 / 189

b. BUSBAR KANAL SİSTEMİ (25 – 800A)

Standartlar & Sertifikasyon:

- 1) Busbar kanal sistemi, uluslararası IEC 60439-2 standardına uygun olmalı, busbar sisteminin her akım kademesi için tip testi yapılmalı, uluslararası kabul görmüş test laboratuvarlarından standartlara uygunluk belgesi alınmış olmalıdır. Kısa devre tip testleri de aynı standarda uygun olarak yapılmalı tip testi sertifikası alınmış olmalıdır. Busbar sistemi standarda ve test sertifikasına uygun olarak üretilmelidir.
- 2) Teklif veren firma teklif edilen busbar kanal sisteminin her akım kademesi ile ilgili ayrı ayrı olacak şekilde tip test sertifika belgelerini teklif ile birlikte vermelidir.
- 3) Busbar kanal sistemi CE işaretli olmalıdır.
- 4) Busbar kanal sisteminin imalatı marka sahibi imalatçı tarafından yapılmalı ve en az on yıldan bu yana çalışan referansları olmalıdır.
- 5) Busbar kanal sistemi modülleri üzerinde standartlara uygun olarak bir tip etiketi bulunmalı, tip etiketinde sistemin markası, tipi, iletken sayısı ve elektriksel değerleri belirtilmelidir.

Sistemin Genel Yapısı

- 1) Busbar sistemi aşağıda belirtilen faz konfigürasyonuna ve iletken sayısına uygun olarak tam boy kalay ile kaplanmış Alüminyum [25-32-40-63A için Bakır] iletkenli yapıda ve hava izolasyonlu tipte olmalıdır. Sürekli çıkış alınan noktalar için PLUG-IN, ek yerinden çıkış alınan busbarlar için BOLT-ON, üzerinden çıkış alınmayan busbarlar için FEEDER tipte busbar kullanılacaktır.
- 2) Dış gövde galvanizli sac olmalıdır.
- 3) Sistemin koruma sınıfı minimum IP 54 olmalıdır.

Elektriksel Değerler

- 1) Busbar kanal sisteminin nominal izolasyon gerilimi 1000V olmalıdır.
- 2) Busbar kanallarının minimum kısa devre değerleri aşağıdaki gibi olmalıdır;
 - 160A' akadar: 1sn değeri 10kA, tepe değeri 17kA
 - 250 ve 315A.....: 1sn değeri 15kA, tepe değeri 30kA
 - 400 ve 500A.....: 1sn değeri 30kA, tepe değeri 63kA
 - 600A ve üstü.....: 1sn değeri 35kA tepe değeri 73, 5kA
- 3) Kalay kaplanmış alüminyumda veya bakırda, çevre sıcaklığı 40 °C iken, maksimum sıcaklık artışı 50 °K olmalıdır.

Gövde ve Genel Yapı

- 1) Busbar sistemi 25 – 800A arası akım kademelerinde imal edilmeli ve ayırık baralı olmalıdır.
- 2) Plug-In busbar Sisteminde deliksiz galvaniz sacdan oluşan gövdesinin bir yüzünde 50 - 75 cm'de bir çıkış alınmasını sağlayacak şekilde yerleştirilmiş plug-in pencereler olmalıdır. Bu pencereler busbar gövdesinin iki tarafına şaşırtmalı olarak yerleştirilmeli ve iki yüzden ortalama 25 cm'de bir çıkış alınabilmelidir. Busbar kanal boylarının eklenmesi sırasında faz sırasının ters olarak yapılmasını engellemek için, busbar kanal üzerinde doğru montajı güvence altına alan tahditler bulunmalıdır.

ACIBADEM ÜNİVERSİTESİ ELEKTRİK TESİSATI TEKNİK ŞARTNAMESİ	Doküman No	
	Revizyon No	00
	Yayın Tarihi	
	Sayfa No	56 / 189

- 3) Plug-in pencerelerinin IP kapağının altında, kutu toprak kontağının plug-in penceresine sürülmesiyle açılan panjur sistemi olmalıdır. Panjur mekanizması çıkış kutusu takılır iken otomatik olarak açılabilmesi, çıkış kutusu çıkartıldığında ise otomatik olarak kapanmalıdır. Hiçbir şekilde pencere içine parmak girmemeli ve iletkenlere el değmemelidir.
- 4) Kullanılan tüm plastik aksam alev iletmeyen, zehirli gaz ve yoğun duman çıkarmayan tipte veya yanmaz olmalıdır.
- 5) Busbar kanallarının gövdesi en az 1 mm kalınlığında çinko kaplı (galvanizli) sacdan imal edilmelidir.
- 6) Busbar kanal sisteminde, aşağı-yukarı, sağa-sola dönüş elemanları, "T" ve ofset elemanları, pano, trafo ve kablo bağlantı elemanları, sonlandırma, yatay ve dikey genişleme elemanları standart olarak bulunmalıdır. Projenin uygulaması sırasında gerekli olabilecek özel modül ve ara boy busbar kanallar standart özelliklere ve tekniğine uygun olarak imal edilebilmelidir.
- 7) Busbar hatları bina dilatasyon noktasından geçiyorsa geçiş yerinde muhakkak yatay dilatasyon elemanı kullanılmalıdır. Ayrıca yatay hatlarda 40 m'de bir yatay dilatasyon elemanı kullanılmalıdır.
- 8) Busbar kanalların dikey şaft uygulamalarında, her katta katlardaki genişmeleri üzerine alacak, fiziksel yapısı busbar kanalın fiziksel yapısı ile aynı dikey genişleme elemanı kullanılmalıdır.

İletkenler

- 1) Busbar kanal sistemi 25-63A arasında bakır, 160-800A arasında alüminyum iletkenli olmalıdır.
- 2) Busbar kanal sistemi aşağıdaki iletken sayısı ve faz konfigürasyonunda olmalıdır.
 - 2 İletkenli (1 faz)..... : L / N + Toprak (Gövde)
 - 4 İletkenli (3 faz)..... : L1 / L2 / L3 / N + Toprak (Gövde)
- 3) Nötr iletkeni faz iletkenleri ile aynı kesitte ve izoleli olmalıdır.
- 4) İletkenler boydan boya kesintisiz olarak önce nikel, daha sonra kalay ile kaplanmalı ve 6101 sınıfında olmalıdır.

İzolasyon Yapısı

Busbar sistemi iletkenleri yanmaz yapıda izolatörler üzerine yerleştirilerek oluşturulan ayrık baralı yapı ile hava izolasyonlu olmalıdır.

Modüler Ek Yapısı

Busbar kanal modüllerinin eklenmesi tüm akım kademelerinde uluslararası standartlara uygun ve güvenli olmalıdır.

Koruma Sınıfı,

Busbar kanalları minimum IP 54 koruma sınıfında olmalıdır.

Çıkış Kutuları

- 1) Plug-in tip busbar kanal sisteminin her plug-in çıkış noktasından busbar nominal akımına bağlı olarak 400A'e kadar plug-in çıkış kutuları ile akım alınabilmelidir. Bu kutular busbarın enerjisi kesilmeden sökülüp takılabilmelidir. Sistem minimum IP54 olduğunda bu pencereler kullanılmadığı zaman minimum IP54 korumalı bir kapak ile kapalı olmalıdır.
- 2) Plug-in çıkış kutularının kontakları gümüş kaplı olmalıdır.

ACIBADEM ÜNİVERSİTESİ ELEKTRİK TESİSATI TEKNİK ŞARTNAMESİ	Doküman No	
	Revizyon No	00
	Yayın Tarihi	
	Sayfa No	57 / 189

- 3) Busbar çıkış kutuları sacdan imal edilmeli ve epoksi polyester sınıfı elektrostatik toz boya ile RAL 3020 renginde boyanmalıdır.
- 4) Plug-in çıkış kutuları aşağıdaki mekanik ve elektrik güvenlik şartlarına sahip olmalıdır:
 - İçindeki koruma cihazı “on” pozisyonunda iken kutunun busbara takılmasını yada çıkarılmasını engellemek için, kutuyu busbar gövdesine mekanik olarak kilitleyen bir güvenlik mekanizması olmalıdır.
 - Kutunun kapağı ancak “off” pozisyonunda açılmalıdır.
 - Kutu busbara takılı ve “off” pozisyonunda kapağı açık iken canlı hiçbir iletken açıkta olmamalı ve bu halde kutunun koruma sınıfı IP 2x olmalıdır.
 - Kutunun topraklama kontağı sisteme yerleştirilirken ilk temas etmeli ve sistemden sökülürken teması en son kesilmelidir.
 - Busbar çıkış kutuları yükün enerjisi kesilmeden kapağın açılmasını sınırlayan kilit mekanizmasına sahip sigortalı yük kesici (yada kompakt şalter)’ ler ile donatılmış olmalıdır. Hangi tip şalter kullanılacağı projelerde belirtilmiştir.

Montaj ve Devreye Alma Testleri

- 1) Busbar kanal sisteminin montajı elektrik projesine, elektrik tek hat şemalarına ve yerleşim planlarına uygun olarak bu planlarda gösterilen tip ve akım değerlerine uygun bir şekilde yapılmalı, montaj işlemleri sırasında üretici montaj talimatlarına dikkatle uyulmalıdır.
- 2) Merkezi ek civataları mutlaka uygun değere ayarlanmış tork anahtarı ile sıkılmalı ve sabitlenmelidir.
- 3) Busbar sisteminin montajı tamamlandıktan, projesine ve montaj talimatlarına uygunluğu kontrol edildikten sonra meger izolasyon test cihazı ile izolasyon testi yapılarak devreye alma test tutanağı düzenlenmelidir. Tüm iletkenler ve gövde arasındaki izolasyon değerleri 1 megaohm’un üzerinde olmalıdır.

c. KOMPAKT BUSBAR KANAL SİSTEMİ (800 – 6300A)

Standartlar & Sertifikasyon:

- 1) Busbar kanal sistemi, uluslararası IEC 60439-2 standardına uygun olmalı, busbar sisteminin her akım kademesi için tip testi yapılmalı, uluslararası kabul görmüş test laboratuvarlarından standartlara uygunluk belgesi alınmış olmalıdır. Kısa devre tip testleri de aynı standarda uygun olarak yapılmalı tip testi sertifikası alınmış olmalıdır. Busbar sistemi standarda ve test sertifikasına uygun olarak üretilmelidir.
- 2) Teklif veren firma teklif edilen busbar kanal sisteminin her akım kademesi ile ilgili ayrı ayrı olacak şekilde tip test sertifikalarını teklif ile birlikte vermelidir.
- 3) Busbar kanal sistemi CE işaretli olmalıdır.
- 4) Busbar kanal sisteminin imalatı marka sahibi imalatçı tarafından yapılmalı ve en az on yıldan bu yana çalışan referansları olmalıdır.
- 5) Busbar kanal sistemi modülleri üzerinde standartlara uygun olarak bir tip etiketi bulunmalı, tip etiketinde sistemin markası, tipi, iletken sayısı ve elektriksel değerleri belirtilmelidir.

ACIBADEM ÜNİVERSİTESİ ELEKTRİK TESİSATI TEKNİK ŞARTNAMESİ	Doküman No	
	Revizyon No	00
	Yayın Tarihi	
	Sayfa No	58 / 189

Sistemin Genel Yapısı

- 1) Busbar sistemi aşağıda belirtilen faz konfigürasyonuna ve iletken sayısına uygun olarak tam boy kalay ile kaplanmış Alüminyum [yada Bakır] iletkenli yapıda ve hava izolasyonlu KOMPAKT tipte olmalıdır
- 2) Dış gövde galvanizli sac olmalıdır.
- 3) Sistemin koruma sınıfı minimum IP 54 olmalıdır.

Elektriksel Değerler

- 1) Busbar kanal sisteminin nominal izolasyon gerilimi 1000V olmalıdır.
- 2) Busbar kanalların minimum kısa devre değerleri aşağıdaki gibi olmalıdır;
 - 800, 1000 ve 1250A.....: 1sn değeri 50kA, tepe değeri 105kA
 - 1600, 2000 ve 2500A....: 1sn değeri 100kA, tepe değeri 220kA
 - 3000A ve üstü.....: 1sn değeri 120kA tepe değeri 264kA
- 3) Kalay kaplanmış alüminyumda veya bakırda, çevre sıcaklığı 40 °C iken, maksimum sıcaklık artışı 50 °K olmalıdır.

Gövde ve Genel Yapı

- 1) Busbar kanallarının yapısı busbar iletkenlerinin önce PP (Polipropilen) ile kaplanıp daha sonra B sınıfı polyester film ile sarılıp, hava aralığı kalmayacak şekilde paketlenerek, deliksiz sac gövdenin içine sıkıştırılarak yerleştirilmesi olarak tanımlanan KOMPAKT tipte olmalıdır.
- 2) Kompakt yapı busbar dış gövde sacı boyunca yerleştirilmiş cıvatalar ile sağlanmalıdır. Cıvataların somunları sabitleme ve topraklama için tırnaklı olmalıdır.
- 3) Çok yollu busbarlar tek gövde halinde birbirlerinden ayrılmayacak şekilde birleştirilmiş olmalıdır.
- 4) Busbar kanallarının gövdesi en az 1.5 mm kalınlığında çinko kaplı (galvanizli) sacdan imal edilmelidir.
- 5) Busbar kanal sisteminde, aşağı-yukarı, sağa-sola dönüş elemanları, "T" ve ofset elemanları, pano, trafo ve kablo bağlantı elemanları, sonlandırma, yatay ve dikey genişleme elemanları standart olarak bulunmalıdır. Projenin uygulaması sırasında gerekli olabilecek özel modül ve ara boy busbar kanallar standart özelliklere ve tekniğine uygun olarak imal edilebilmelidir.
- 6) Busbar hatları bina dilatasyon noktasından geçiyorsa geçiş yerinde muhakkak yatay dilatasyon elemanı kullanılmalıdır. Ayrıca yatay hatlarda 40 m'de bir yatay dilatasyon elemanı kullanılmalıdır.
- 7) Busbar kanalların dikey shaft uygulamalarında, her katta katlardaki genişmeleri üzerine alacak, fiziksel yapısı busbar kanalın fiziksel yapısı ile aynı dikey genişleme elemanı kullanılmalıdır.
- 8) Dikey hatlarda ; kat geçişlerinde, yada yatay hatlarda duvar geçişlerinde, alev alev ve dumanın ayrık yapılı busbarı baca gibi kullanarak bir alandan diğerine geçişini engellemek için yangın bariyerleri kullanılacaktır.
- 9) Bus Bar içine yerleştirilecek Yangın Bariyerlerinin siparişi ve ölçüsü verilirken ; kat betonunun yada duvarının kalınlığı cm cinsinden belirtilmelidir. Kat ve duvar kalınlıklarının belirtilmediği durumlarda Yangın Bariyerleri standart olarak 30 cm olarak yerleştirilecektir.Ayrıca Yangın Bariyerinin bus bar üzerinde merkez ölçüsü de sipariş aşamasında belirtilmelidir.

ACIBADEM ÜNİVERSİTESİ ELEKTRİK TESİSATI TEKNİK ŞARTNAMESİ	Doküman No	
	Revizyon No	00
	Yayın Tarihi	
	Sayfa No	59 / 189

İletkenler

- 1) Busbar kanal sistemi 800-6300A arasında alüminyum iletkenli olmalıdır.
- 2) Busbar kanal sistemi aşağıdaki iletken sayısı ve faz konfigürasyonunda olmalıdır.
 - 4 İletkenli.....: L1 / L2 / L3 / N / Toprak (Gövde)
- 3) Nötr iletkeni faz iletkenleri ile aynı kesitte ve izoleli olmalıdır.
- 4) Alüminyum iletkenler boydan boya kesintisiz olarak önce nikel, daha sonra kalay ile kaplanmalı ve EC sınıfında olmalıdır.
- 5) İletkenler ve dış gövde sacı arasındaki bağıl genleşme için gerekli önlemler alınmalıdır.

İzolasyon Yapısı

Busbar sistemi içinde bulunan iletkenler önce PP (Polipropilen) ile kaplanıp daha sonra B sınıfı polyester film ile sarılıp, hava aralığı kalmayacak şekilde busbar gövdesi içerisine yerleştirilerek izole edilmelidir. İki faz iletkeni arasında 2 kat polipropilen izolasyon ve en az 2 kat polyester film izolasyon bulunmalıdır.

Modüler Ek Yapısı

Busbar kanal modüllerinin eklenmesi tüm akım kademelerinde uluslararası standartlara uygun ve güvenli olmalıdır.

Koruma Sınıfı

Busbar kanalları minimum IP 54 koruma sınıfında olmalı ve kompakt yapıda olmalıdır.

Çıkış Kutuları

- 1) Bolt-on ve plug-in tip busbar kanal sisteminin her ek noktasından 1000A'e kadar direkt çıkış kutuları ile akım alınabilmelidir.
- 2) Bolt-on çıkış kutusu ile (ekten) enerji alınacağı zaman, busbarın eki değiştirilmeden, kutu kontaklarının girebileceği kadar mesafeyi sabitleyen ve sağlayan sabitleme parçaları sökülerek kutunun kontakları eke yerleştirilmelidir. İlave parçalar gerekmezken kutu takılabilmelidir.
- 3) Fazla sayıda çıkış gereken hatlarda ve dikey shaft dağıtım hatlarında Plug-in tip olarak adlandırılan pencereci dağıtım busbarı kullanılmalıdır. Plug-in tip busbar gövdesindeki pencerelerden (plug-in) 500A'e kadar akım alma çıkış kutuları ile mümkün olmalıdır. Bu kutular busbarın enerjisi kesilmeden sökülüp takılabilmelidir. Bu pencereler kullanılmadığı zaman min. IP-54 korumalı bir kapak ile kapalı olmalıdır. Plug-in tip busbarın ayrıca ek noktaları da bolt-on kutular ile enerji almaya müsait olmalıdır.
- 4) Plug-in çıkış kutularının kontakları gümüş kaplı olmalıdır. Bolt-on çıkış kutularının kontakları kalay kaplı olmalıdır.
- 5) Busbar çıkış kutuları sacdan imal edilmeli ve boyalı olmalıdır. Sac gövde elektrostatik fırın boya yöntemi ile epoksi polyester sınıfı elektrostatik toz boya ile RAL 3020 rengine boyanmalıdır.
- 6) Plug-in çıkış kutuları aşağıdaki mekanik ve elektrik güvenlik şartlarına sahip olmalıdır:
 - İçindeki koruma cihazı "on" pozisyonunda iken kutunun busbara takılmasını yada çıkarılmasını engellemek için, kutuyu busbar gövdesine mekanik olarak kilitleyen bir güvenlik mekanizması olmalıdır.

ACIBADEM ÜNİVERSİTESİ ELEKTRİK TESİSATI TEKNİK ŞARTNAMESİ	Doküman No	
	Revizyon No	00
	Yayın Tarihi	
	Sayfa No	60 / 189

- Kutunun kapağı ancak "off" pozisyonunda açılmalıdır.
- Kutu busbara takılı ve "off" pozisyonunda kapağı açık iken canlı hiçbir iletken açıkta olmamalı ve bu halde kutunun koruma sınıfı IP 2x olmalıdır.
- Kutunun topraklama kontağı sisteme yerleştirilirken ilk temas etmeli ve sistemden sökülürken teması en son kesilmelidir.
- Busbar çıkış kutuları yükün enerjisi kesilmeden kapağın açılmasını sınırlayan kilit mekanizmasına sahip sigortalı yük kesici (yada kompakt şalter)' ler ile donatılmış olmalıdır. Hangi tip şalter kullanılacağı projelerde belirtilmiştir.

Montaj ve Devreye Alma Testleri

- 1) Busbar kanal sisteminin montajı elektrik projesine, elektrik tek hat şemalarına ve yerleşim planlarına uygun olarak bu planlarda gösterilen tip ve akım değerlerine uygun bir şekilde yapılmalı, montaj işlemleri sırasında üretici montaj talimatlarına dikkatle uyulmalıdır.
- 2) Merkezi ek civataları mutlaka uygun değere ayarlanmış tork anahtarı ile sıkılmalı ve sabitlenmelidir.
- 3) Busbar sisteminin montajı tamamlandıktan, projesine ve montaj talimatlarına uygunluğu kontrol edildikten sonra meger izolasyon test cihazı ile izolasyon testi yapılarak devreye alma test tutanağı düzenlenmelidir. Tüm iletkenler ve gövde arasındaki izolasyon değerleri 1 megaohm'un üzerinde olmalıdır.

31.KABLO TAŞIYICILARI

a. Uyulacak Standartlar

TS 914 EN ISO 1461

b. Genel

- 1) Delitasyon geçişlerinde kablo tavaları birbirinden ayrı olarak imal edilecektir ve dilatasyon modülü kullanılacaktır.
- 2) Delitasyon geçişlerinde kabloların esnemeye cevap verebilmesi için reglajın ne şekilde yapılacağı yapım aşamasında kontrollük onayı alınarak belirlenecektir.
- 3) Yatay ve düşey şaftlar, imalatı takiben uygun yangın önlemleri ile kapatılacaktır.
- 4) YÜKLENİCİ, kablo tavaları ve merdivenleri için yükleme (doluluk) hesabını yaparak kablo taşıyıcı boyutlarını gözden geçirecek, mekanik, mimari ve statik projelerle süperpozesini yapacak, gerekiyorsa projelerde revizyon yaparak kontrollüğün onayına sunacaktır. Kablo taşıyıcılarında %20 rezerv alan bırakılacaktır. Kontrollüğün onayı alınmadan imalata başlanmayacaktır.
- 5) Kablo taşıyıcıların montajında depreme karşı gerekli sismik önlemler alınacaktır.
- 6) Kablo merdivenleri ve tavaları ağır hizmet tipi ve sıcak daldırma galvanizli olacaktır.
- 7) Bina otomasyon kabloları ayrı kablo tavaları ile taşınacak, diğer kablolar ile aynı tavaya konmayacaklardır. Bina otomasyon kablolarını taşıyan kablo tavaları kapaklı tip olacaktır.

c. Sac kablo merdivenleri

- 1) Bu tür kablo merdivenleri, şaftlarındaki dikey kablo çıkışları için kullanılacaktır.

ACIBADEM ÜNİVERSİTESİ ELEKTRİK TESİSATI TEKNİK ŞARTNAMESİ	Doküman No	
	Revizyon No	00
	Yayın Tarihi	
	Sayfa No	61 / 189

- 2) 20 cm genişliğe kadar olan kablo merdivenlerinde Travers ve yanak sac kalınlığı 1,5 mm, 20 cm'den daha geniş olanlar Travers ve yanak sac kalınlığı 2 mm olarak üretilecektir. Yanak ve travers (taşıyıcı basamak) sac kalınlıkları aynı olacaktır.
- 3) Kablo merdivenlerinin kenar yüksekliği en az 60 mm. olacaktır ve içe kıvrımlı ağır hizmet tipi olacaktır.
- 4) Kablo merdiveni basamakları 1.5 mm sacdan imal edilecek ve her 1 metrede minimum 3 adet olacaktır.
- 5) Kablo merdivenleri en az 2 m'lik boylar halinde üretilecektir.
- 6) Kablo merdivenleri detay resmi prensipleri dahilinde çeşitli genişlikte imal edilecektir.
- 7) Merdivenin yükseklik ve yön değiştirdiği yerlerde özel parçalar kullanılacaktır.
- 8) Kablo merdiveni imalatında kullanılan malzeme, delme, bükme, kesme ve kaynak işlerinden sonra tamamen temizlenip sıcak daldırma ile galvaniz kaplanacaktır.
- 9) Merdivenlerin birbirlerine eklemelerinde, kadmiyum kaplı cıvata, pul ve rondela v.b. ile yapılacaktır.
- 10) Kabloların, merdivene tespiti için, kontrollüğün beğeneceği kadmiyum kaplı metal kroşeler kullanılacaktır.
- 11) Merdivenin yükseklik ve yön değiştirdiği yerlerde özel imal edilmiş parçalar kullanılacaktır.
- 12) Kablolar, en çok 1m. aralıklarla plastik kablo bağı ile tespit edilecektir.
- 13) Sağlam bir yapı elde etmek için askı ve tesbit takımları arasındaki mesafe en fazla 1.5m olacaktır.

d. Sac Kablo Taşıyıcıları (Tavaları)

- 1) Projede belirtilen yerlerde, kabloların yatay ve dikey dağıtımı için ağır hizmet tipi, delikli sactan yapılmış kablo taşıyıcıları kullanılacaktır.
- 2) Genişliği 30 cm'ye kadar olanlar; 1.5 mm, daha geniş olanlar 2 mm sactan yapılacak, veya minimum aşağıdaki ağırlık taşıma kapasiteleri sağlanacaktır, kenar yüksekliği 60 mm olacaktır. Kenarları içe kıvrımlı ağır hizmet tipi olacaktır.

Kablo Tavaları en az aşağıdaki ağırlık taşıma kapasitelerine (1,5 m. Askı aralığı) (Sıcak Daldırma Galvaniz) sahip olmalıdır;

- 100 mm Kablo Tavasası.....: (h:60 mm): 90 kg/m
- 200 mm Kablo Tavasası.....: (h:60 mm): 100 kg/m
- 300 mm Kablo Tavasası.....: (h:60 mm): 110 kg/m
- 400 mm Kablo Tavasası.....: (h:60 mm): 120 kg/m
- 500 mm Kablo Tavasası.....: (h:60 mm): 130 kg/m
- 600 mm Kablo Tavasası.....: (h:60 mm): 140 kg/m

- 3) Sac kablo taşıyıcıları eş uzunlukta üniteler halinde üretilecek, boyları 2 m'den küçük olmayacaktır.
- 4) Taşıyıcıların, içi ve kenarlarında havalandırmayı sağlamak, tozu önlemek ve eklemelerini bağlamak için, 1/3 oranında delikler açılmış olacaktır.
- 5) Kablo taşıyıcı içine dönecek zayıf akım tesisat kabloları mutlaka ayrı bir bölme içinde olacak (separatör ile ayrılmış) veya ayrı kablo taşıyıcı içinde bulunacaktır. Kablolar, taşıyıcıya en çok 1m. aralıklarla plastik kablo bağı ile tespit edilecektir.

ACIBADEM ÜNİVERSİTESİ ELEKTRİK TESİSATI TEKNİK ŞARTNAMESİ	Doküman No	
	Revizyon No	00
	Yayın Tarihi	
	Sayfa No	62 / 189

- 6) Taşıyıcının yükseklik ve yön değiştirdiği yerlerde özel parçalar kullanılacak, tespit konsol ve tijlerle yapılacak, askı şekli ve yeri kontrol mühendisi ile birlikte yerinde tespit edilecektir.
- 7) İmalatta kullanılan sac, delme, bükme işlemlerinden sonra tamamen sıcak daldırma ile galvaniz kaplanacaktır.
- 8) Taşıyıcıların birbirleri ve ek parçaları ile eklenmelerinde bağlantılar, kadmiyum kaplı civata, pul, rondela v.b. ile yapılacaktır. Ek parçası en az sekiz civata ile kablo taşıyıcısına bağlanacaktır.
- 9) Sac kablo taşıyıcısı üzerine döşenen kablolardan ek almak gerektiğinde, özel buatlar kullanılacaktır. Buatlar, mutlaka buat köprüsü üzerine monte edilecektir. Buat köprüsü alttan kabloların rahatça geçebileceği bir yüksekliğe konulacaktır. Buatın taşıyıcı üstüne konulamaması halinde, buatlar taşıyıcı yanına bağlanacak kulak üzerine konulacaktır.
- 10) Kablo tavaları, ek veya dönüş parçaları v.s birleşim noktaları arasında orjinal lastik conta kullanılacak ve bu iş için ilave bir bedel ödenmeyecektir.
- 11) Kablo taşıyıcıların çelik konstrüksiyona monte edilmesi durumunda, çelik yapının durumuna göre askı askı takımları çizimleri yapılarak kontrol mühendisinin onayına sunulacaktır.
- 12) Sac kablo taşıyıcıların destek ve askı sistemleri, bina yapısı ve bulunduğu yere göre YÜKLENİCİ tarafından dizayn edilerek kontrollüğün onayına sunulacaktır. Kontrollüğün onayından sonra imalata geçilecektir.
- 13) Sağlam bir yapı elde etmek için askı ve tesbit takımları arasındaki mesafe en fazla 1.5m olacaktır.
- 14) İmalat sırasında kesilen yerler ZING boya ile boyanacaktır.
- 15) Kuvvet kabloları için düzeltme faktörleri kablo tavası içerisinde kabloların tek sıra döşeneceği ve iyi havalandırılmış (delikli kablo tavası) olacağı varsayılarak alınmıştır. Bu nedenle kuvvet (besleme) kabloları tek sıra halinde döşenmelidir. Gerektiğinde aydınlatma ve priz kabloları kuvvet kablolarının üzerine 2. sıra olarak yerleştirilebilir.
- 16) Zayıf akım kabloları taşıyıcılar içinde 2 veya daha fazla sıra halinde döşenebilir.
- 17) Bina otomasyonu kabloları ayrı kablo tavası içerisine döşenecektir.
- 18) YÜKLENİCİ imalata başlamadan önce kablo tavalarının ve kabloların durumunu tekrar gözden geçirerek hesapları imalata uygun olarak düzenleyecektir.
- 19) Tek damarlı kablolar üçgen şeklinde ve üç faz birarada olacak şekilde kablo taşıyıcısına bağlanacaktır.
- 20) YÜKLENİCİ, imalata başlamadan önce elektro-mekanik koordinasyonu yapacak kablo taşıyıcı kablo yükleme detaylarını ve projelendirmesini yapacak ve kontrollüğün onayından sonra montaja başlayacaktır.
- 21) Kablo taşıyıcıları içindeki kablo yükleme hesapları yapılırken %20 rezerv bırakılacaktır.

e. Kablo Taşıyıcısı Dikey Geçiş Elemanı:

- 1) Sıva üstü tali panolarda, kabloların panoya giriş ve çıkışlarındaki karmaşayı önleyecek dikey geçiş elemanı kullanılacaktır.
- 2) Dikey geçiş elemanları ölçüleri, kablo taşıyıcı ölçülerinde olacaktır.
- 3) İmalatta kullanılan sac, delme bükme işlemlerinden sonra tamamen temizlenip sıcak daldırma ile galvaniz kaplanacaktır.

	ACIBADEM ÜNİVERSİTESİ ELEKTRİK TESİSATI TEKNİK ŞARTNAMESİ	Doküman No	
		Revizyon No	00
		Yayın Tarihi	
		Sayfa No	63 / 189

f. Galvaniz Kaplama:

- 1) Kontrol'luğun onayı alınmak kaydıyla, tesisatta kullanılacak teçhizatlar sıcak daldırma galvaniz kaplanacaktır.
- 2) Galvaniz kaplamasına geçilmeden önce, imalat ile ilgili delme, bükme, kesme ve kaynak gibi tüm işlemlerin tamamlanmış ve bu işlemler sonrasında meydana gelen çapaklar temizlenmiş olmalıdır.
- 3) Kaplamadan önce parçaların iyice temizlenmiş olmasına dikkat edilecektir.
- 4) Galvaniz kaplanacak malzeme, kaplama sırasında şekil değiştirmemelidir. Kaplama esnasında çarpılma ihtimali bulunan malzeme, elektroliz yoluyla kaplanacaktır.
- 5) Galvaniz kaplamadan sonra malzeme üzerinde hiç bir şekilde mekanik işlem yapılmayacaktır.
- 6) Galvaniz kaplanacak malzemenin üzerindeki kaplama kalınlığı 45-55 mikron olacaktır.

32.DÖŞEME KANALLARI

Döşeme kanalları galvaniz ve 3 bölmeli olacaktır. Bölmelerden bir tanesi kuvvet (normal şebeke+UPS), bir tanesi telefon, sonuncusu ise data kabloları için kullanılacaktır.

Tüm döşeme kanalları ile çıkış ve bağlantı kutuları TSE standartlarına uygun malzemeden imal edilmiş olacaktır.

Kanalların ek, sonlandırma ve muhtelif dönüşler için hazır modülleri bulunacaktır.

Tüm kanal ve bağlantı-çıkış kutularında şap altında uygulama için seviye ayar elemanları bulunacaktır.

Priz çıkış kutuları ye döşemesi ile aynı yükseklikte olacaktır.

Çıkış kutusu içinde projede belirtilen sayıda çıkış alma (enerji + tel + data) imkanı olacaktır.

Bağlantı kutuları alüminyum veya galvanizli sacdan imal edilecektir.

Bağlantı kutuları dört yönden farklı ebatlarda kanalların bağlanması için uygun olacaktır.

Priz çıkış kutusu tesis edilmeyecek bağlantı kutuları düz kapaklı olacaktır.

33.PARAPET KANALLARI

- 1) Parapet kanalları plastik ve 3 bölmeli olacaktır. Bölmelerden bir tanesi kuvvet (normal şebeke+UPS), bir tanesi telefon, sonuncusu ise data kabloları için kullanılacaktır.
- 2) Parapet kanalına konacak prizler kanalın üzerinde olacak ve kanalın dışına taşmayacaktır.
- 3) Kanal içinde ayrı bölmelerde bulunan kabloların birbiri ile temasını önleyecek şekilde seperatörler olacaktır.
- 4) Parapet kanalının ölçüsü en az 100x50 mm olacaktır. Siparişten önce numune ve katalog kontrolluğa onaylatılacaktır.

ACIBADEM ÜNİVERSİTESİ ELEKTRİK TESİSATI TEKNİK ŞARTNAMESİ	Doküman No	
	Revizyon No	00
	Yayın Tarihi	
	Sayfa No	64 / 189

34.SIVA ALTI TESİSAT

- 1) Bu tür tesisat, estetik güzellik aranan yerlerde ve inşaat şekil ve durumunun müsaade etmesi halinde yapılacaktır. YÜKLENİCİ, inşaatın devamınca, kendisinden önce beton içine döşenmiş boruların kontrolünü yapacak, çalışmayan borular varsa bunları içinden kablo çekilir hale getirecektir. Tüm planşe ve desantlarda boru içerisine klavuz tel çekilecek. Bu işler için ayrıca bir ücret ödenmeyecektir.
- 2) Beton içi tesisatta, min. 750 newton, asma tavan içi tesisatta ise min. 320 newton'a kadar sıkıştırmaya dayanıklı, alevi iletmeyen, tutuşmaz PVC veya Polyetilen boru kullanılacaktır. Boruların ancak üç tanesi yan yana döşenebilecektir. Daha fazla borunun yan yana döşenmesi halinde, aralarında 4 cm mesafe bulunan üçlü gruplar teşkil edilecektir. Aksi halde boru grubu sıva teli ile örtülecek ve sıva teli için ücret ödenmeyecektir. Duvardaki boruların tutturulmasında galvaniz çivi kullanılacak ve daha sonra boruların üzeri bölüm bölüm beton sıva ile kapatılacak. Bu iş için ayrıca bir bedel ödenmeyecektir.
- 3) Buatlar sıva ile aynı seviyede ve uygun yükseklikte düzgün bir şekilde sabitlenecek, aksi halde çarpık, çukurda kalmış veya farklı seviyede olan buatlar, masrafi elektrik YÜKLENİCİ'sine ait olmak üzere düzeltilenecektir. Seramik olan yerlere kasa konmayıp dirsek konacak, daha sonra seramik yapılırken ölçüsü ve kotuna göre kasa konacak. Bu iş içinde ayrıca bir ücret ödenmeyecektir.
- 4) İletkenler, tesisat ve sıva işleri tamamlandıktan sonra çekilecek ve iletken renk kotları kablolar bölümünde belirtilen renklerde olacaktır.
- 5) Elektrik tesisatı ile ilgili her türlü cihaz ve akım taşıyıcıların bina ve yapıya tespiti ve tespit maksadıyla kullanılan askı, mesnet, konsol ve benzeri bağlantı elemanları oluşabilecek deprem kuvvetlerine göre hesaplanacak ve uygulanacaktır.
- 6) Elektrik tesisatının bir yangın bölmesinden diğer bir yangın bölmesine yatay ve düşey geçişlerinde yangın durdurucu malzemelerle yangının ve/veya dumanın geçişini engelleyecek şekilde tüm açıklıklar kapatılacaktır.
- 7) Beton dökümü esnasında Elektrik YÜKLENİCİ elemanları da planşenin başında bulunarak boruların hasara uğramamasını sağlayacaktır.

35.SIVA ÜSTÜ TESİSAT

- 1) Bu tür tesisat, rutubetli yerler ve asma tavan olan yerlerde uygulanacaktır. Kablolar, müşteri tarafından görülebilen yerlerde EMT boru içinden geçirilecektir. Müşteri tarafından görülemeyen yerlerde ENT boru veya min.320 newton'luk sıkıştırmaya dayanıklı, alev iletmeyen, tutuşmayan PVC boru kullanılabilir. Kontrollüğün onayı alınarak müşteri tarafından görülmeyen yerlerde kablolar direkt olarak tavana veya duvara kroşeler ile tesbit edilebilir.
- 2) Asma tavan olmayan hacimlerde, Kroşeler, 4x10 mm² kesitindeki kabloya kadar bakalit, daha büyükler için metal olacaktır. Kroşe ve tespit malzemeleri paslanmaz cinsten olacak veya galvaniz kaplanacaktır.
- 3) Kroşeler ait oldukları kabloların ağırlığını taşıyacak sağlamlıkta olacak, kroşeler arası 30 cm'yi geçmeyecektir. İki den fazla kablonun yan yana gelmesi halinde tespit için özel ray kroşe ve ray kullanılacaktır.

ACIBADEM ÜNİVERSİTESİ ELEKTRİK TESİSATI TEKNİK ŞARTNAMESİ	Doküman No	
	Revizyon No	00
	Yayın Tarihi	
	Sayfa No	65 / 189

- 4) Elektrik tesisatı ile ilgili her türlü cihaz ve akım taşıyıcıların bina ve yapıya tespiti ve tespit maksadıyla kullanılan askı, mesnet, konsol ve benzeri bağlantı elemanları oluşabilecek deprem kuvvetlerine göre hesaplanacak ve uygulanacaktır.
- 5) Elektrik tesisatının bir yangın bölmesinden diğer bir yangın bölümüne yatay ve düşey geçişlerinde yangın durdurucu malzemelerle yangının ve/veya dumanın geçişini engelleyecek şekilde tüm açıklıklar kapatılacaktır.
- 6) Linye ve kolon hatlarına, kablolar bölümünde bahsedildiği gibi, metal etiketler takılacaktır.
- 7) Etanş tesisatta kullanılacak malzemeler rutubetli yerler için imal edilmiş olacak, etanş armatür ve buatlarda güvenlik (topraklama) hatlarının tespiti için paslanmaz malzemeden yapılmış cıvata bulunacaktır.
- 8) Estetik güzelliği sağlamak gayesiyle tavan veya buatlardan itibaren duvarlarda yapılacak anahtar veya priz inşileri, kablo kesitine uygun sert alev iletmeyen halojen free PVC boru ile yapılacak, borular antigron veya ray kroşe vasıtasıyla duvarlara tespit edilecektir.
- 9) Kabloların döşendikleri her yerde, çaplarının 12 katından daha küçük yarı çaplı kavisler yapılmayacaktır.
- 10) Tesisatta takoz olarak dübel kullanılacak ve bunlar taşıyacakları yüke göre plastik veya metal olacaktır.
- 11) Kazan dairelerinde doğal gaz kullanılması halinde;
 - Kazan dairesinde bulunan elektrik panosu, patlama ve kıvılcım güvenli (ex-proof) olacaktır. Kumanda butonları pano ön kapağına monte edilecek ve cihazlar kapak açılmadan bu butonlar ile çalıştırılacaktır.
 - Kullanılan gazın özelliği dikkate alınarak, panolar, anahtarlar, prizler, borular gibi tüm elektrik tesisatı ex-proof olacak ve ilgili yönetmelikler ve Türk Standartlarına uygun olarak tesis edilecektir.
 - Kazan dairelerinde, muhtemel tehlikeler karşısında, kazan dairesine girilmesine gerek olmaksızın dışarıdan kumanda edilerek elektriğin kesilmesi sağlanacak şekilde tesisat yapılacaktır.
 - Kazan dairesinde aydınlatma armatürleri, tavandan en az 50 cm sarkacak şekilde veya üst havalandırma seviyesinin altında kalacak şekilde veya yan duvarlara monte edilecektir.

36.ELEKTRİK / TESİSAT ŞAFTLARI ve ELEKTRİK ODALARI

- 1) Elektrik tesisat boru ve kablo kanallarının geçtiği tesisat katları shaftları birbirine bağlı ve yangın anında bir baca gibi çalışan boşluklardır. Bu nedenle tesisat shaft duvarlarının yangına dayanıklı, yangın bölmesi özelliği taşıyan tür duvarlar olması gerekmektedir. Shaftlar her kat döşemesi seviyesinde içinden geçen boru ve kablo kanallarının çevresindeki boşluklar yangına mukavim inşai gereçler ile (örneğin perlit beton- yangın durdurucu harç, 3 saate varan izolasyonu, kuruduktan sonra tekrar işlenebilme kolaylığı, BS 476 bölüm 20 ve Arete du 03.08.99 standartlarına uygun olarak test edilmiş, İngiliz BS standartlarına haiz olacaktır.) kapatılmalı ve eğer içinden kanal geçiyorsa ise kat döşemesi kotunda yangın damperi konulmalıdır.
- 2) Shaft kapı ve kapakları yangına dayanıklı ve duman sızdırmaz olacaktır.
- 3) Kabloları shaftlardan yatay çıkış delikleri yangın önleyici malzeme ile kapatılacaktır.

ACIBADEM ÜNİVERSİTESİ ELEKTRİK TESİSATI TEKNİK ŞARTNAMESİ	Doküman No	
	Revizyon No	00
	Yayın Tarihi	
	Sayfa No	66 / 189

- 4) Tesisat şaftlarından geçen kablo tavası ve shaft içinde kalan tava, armatür ve benzeri ekipmanlara müdahale edebilmek için mutlaka yeterli büyüklükte bakım kapakları bırakılmalıdır, bu konuda da YÜKLENİCİ Kontrol ve İnşaat grubu ile gerekli koordinasyonu sağlamalıdır.
- 5) Elektrik odaları, jeneratör odaları, tarfo merkezleri, güvenlik odaları, yangın ihbar santralının bulunduğu oda, otomasyon odalarının duvar ve kapıları yangına dayanıklı olacaktır. Bu odalardaki kabloların kablo çıkış yerleri yangın geçişine karşı yalıtılacaktır.
- 6) Transformatörlerin kurulacağı odanın bütün duvarları, tabanı ve tavanı en az 120 dakika süreyle yangına dayanabilecek şekilde yapılacaktır.
- 7) Ana elektrik odalarından ve transformatör merkezlerinden su, patlayıcı ve yanıcı sıvı ve gaz tesisatı donanımı, borusu ve ekipmanları geçirilmeyecek ve bu mekanların üst kat mahallerinde ıslak hacim olmayacaktır.
- 8) Eğer jeneratör bina içinde ise;
 - Jenretörün bulunduğu odanın bütün duvarları, tabanı ve tavanı en az 120 dakika süreyle yangına dayanabilecek şekilde yapılacaktır.
 - Jenratörün bulunduğu odadan su, patlayıcı ve yanıcı sıvı ve gaz tesisatı donanımı, borusu ve ekipmanları geçirilmeyecek ve bu mekanların üst kat mahallerinde ıslak hacim olmayacaktır.

37.GENLEŞMEYE KARŞI ÖNLEMLER

- 1) YÜKLENİCİ, projede gösterilmiş olsun veya olmasın, boru ve kablo kanalları şebekesinin gerekli noktalarına genleşme parçaları monte etmek yoluyla genleşmeye karşı bütün önlemleri alacaktır.
- 2) Bina dilatasyon geçişlerinde tüm boru ve kablo tavası devrelerinde flexible parçalar kullanılacaktır.

38.AYDINLATMA SORTİLERİ

- 1) Aksi belirtilmedikçe linye hatları en az 2.5 mm² ve sorti hatları en az 2, 5 mm² olmak üzere, sıva üstü tesisatta ve sıva altı tesisatta plastik izoleli NHXMH tipi kablolar kullanılacaktır.
- 2) Güvenlik hatları tablolardan armatürlere kadar devam edecektir.
- 3) Etanş aydınlatma sortilerinde tesisat tamamen antigron malzeme ile yapılacak, armatür ve buatlara kablo girişlerinde rakor kullanılacaktır.
- 4) Aydınlatma sorti tanımları için birim fiyat tariflerine bakınız.

39.PRİZ SORTİLERİ

- 1) Linye ve sorti hatları en az 2, 5 mm² olmak üzere, sıva üstü tesisatta ve sıva altı tesisatta plastik izoleli NHXMH tipi kablolar kullanılacaktır.
- 2) Güvenlik hatları tüm prizlerde tablolardan prizlere kadar devam edecektir.
- 3) Etanş priz sortilerinde tesisat tamamen antigron malzeme ile yapılacak, priz ve buatlara kablo girişlerinde rakor kullanılacak, prizler ilgili bölümlerde anlatılan nitelikte ve 16 A'lık olacaktır.
- 4) Priz sorti tanımları T.C. BAYINDIRLIK BAKANLIĞI için birim fiyat tariflerine bakınız.

ACIBADEM ÜNİVERSİTESİ ELEKTRİK TESİSATI TEKNİK ŞARTNAMESİ	Doküman No	
	Revizyon No	00
	Yayın Tarihi	
	Sayfa No	67 / 189

40.YERALTI KABLO TESİSATI

a. Kablo

- 1) Tesis edilecek tüm yeraltı kabloları Türk Standartlarının yeraltı kabloları ile ilgili şartlarına uygun olacaktır.
- 2) İletkenlerin ebat ve sayıları ile kablo sayıları çizimlerde belirtildiği gibi olacaktır.
- 3) Her devre, her buat her bağlantı yerinde demirden başka madenle veya fiber etiketler ile işaretlendirilecektir.
- 4) Kablolar kanal hatları içinde kum üzerine serilecektir.
- 5) Ekler ve kablo bağlantıları kablo imalatçısının talimatlarına tam olarak uyularak ve nitelikleriyle ilgili belge veya kabul edilebilir diğer delilleri temin edecek olan kalifiye kablo ekçileri tarafından yapılacaktır. İmalatçı talimatlarının bir kopyası muayene amaçları için kontrole teslim edilecektir.
- 6) Tüm kablo bağlantı malzemeleri, kablo imalatçısının kendi üretimi veya tavsiye ettiği bir imalatçının üretimi olacaktır.

b. Yeraltı Tesisatı

- 1) Bu proje kapsamında temin edilen yeraltı kabloları, yol veya genişliği 1, 5 m'yi aşan diğer kaplamalı sahalar altından geçenler hariç olmak üzere, toprak kablo kanalı içine gömülecektir.
- 2) Bu tip kablolardan, yol veya genişliği 1, 5 m'yi aşan kaplamalı sahaların altından geçirilecekler, betona gömülü PVC borular içerisine yerleştirilecektir.
- 3) Yeraltı kabloları, toprak seviyesinden en az 80 cm derinlikte açılacak toprak kanallar içine, dalgalı bir biçimde döşenecektir. Kablo döşenirken altına ve üstüne 10 cm olmak üzere toplam 20 cm kalınlığında kum tabakası döşenecek ve üst kısım birinci sınıf tuğla ile enine olarak kapatılacaktır. Toprak içinde hatlarda kumun üzerine kırmızı beyaz ikaz bandı çekilecek. Tuğla ve band işleri YÜKLENİCİ kapsamındadır.
- 4) Kablo, kanal kenarına ya da içine serilecek ve dikkatlice kuma ya da toprak kanal tabanına yerleştirilecektir.
- 5) Kablonun kaplama altındaki kablo borusu içinden çekilmesi gereken yerler dışında, kablo sabit bir makaradan çekilerek yerleştirilmeyecektir.
- 6) Kabloların birbirlerine çarpaz geçtiği yerlerde, kablolar metal olmayan koruyucu kılıflar içinden geçirilmemişse aralarında en az 7, 5 cm mesafe bırakılacaktır.
- 7) Kablo dönüş yarıçapları kablo çapının 15 katından daha az olmayacaktır.
- 8) Kablo tesisatının neme karşı koruyucu bir uygulama yapılmadan döşendiği durumlarda, kablo uçları hava sızdırmayacak şekilde sıkıca kapatılacaktır.
- 9) Kurşun kılıflı kabloların kılıfına kablo ucuna tamamiyle sızdırmaz hale getirmek için bir kurşun başlık lehimlenecektir. Ortaya çıkan ürünün fazla lehimi silindikten sonra pürüzsüz olacaktır. Kablo ucu daha sonra toprak dışına çıkarılarak, gerekiyorsa kangal halinde sarılarak ve bir direk veya kazığa herhangi bir hasara uğramayacak biçimde emniyetlice tesbit edilecektir. Polivinil veya bir başka tip metal olmayan kılıflı kablolar, uç kısımları onanmış bir ek malzemesi ve plastik duyarlı bant ile tamamen sızdırmaz bir hale getirildikten sonra, aynı yöntemle emniyetlice tesbit edilecektir.

ACIBADEM ÜNİVERSİTESİ ELEKTRİK TESİSATI TEKNİK ŞARTNAMESİ	Doküman No	
	Revizyon No	00
	Yayın Tarihi	
	Sayfa No	68 / 189

- 10) Hiçbir koşulda kablo uçları toprak üzerinde veya kanal içinde korumasız bırakılmayacaktır.
- 11) Tesiat tamamlandıktan sonra YÜKLENİCİ onay için işletme testi düzenleyecektir. Techizat burada belirtilen şartlara uygun olarak çalışacak şekilde temin edilecektir. Test Kontrollük önünde yapılacak ve YÜKLENİCİ test için gerekli araç ve personeli sağlayacaktır.
- 12) Tesistattan sonra ve işletme testinden önce kabloya bir yüksek gerilim testi uygulanacaktır. Doğru akım gerilimi kablonun her faz iletkenine, iletkenleri tek bir (1) terminal olarak bağlayarak ve kablonun topraklama veya madeni muhafaza veya kılıflarını diğer terminal olarak kullanarak, her bir damar için uygulanacaktır. Test yapılmadan önce ilgili koruyucu cihazlar ve ayırma techizatına açtımaya yaptırılarak kablo yalıtılacaktır. Test yöntemi, gerilimi, süresi ve diğer özellikleri döşenen kablo tipi için TSE ve IEC 502'ye uygun olacaktır.
- 13) Herhangi bir kablo iletken izolasyonunun zayıflığı veya tesiat sırasında kaza sonucu oluşabilecek zedelenmelerden dolayı kablo, kablo ekleri ve diğer bağlantıların hatalı yapılmasından dolayı başarı gösteremezse YÜKLENİCİ gerekli tamiratları yapacak ve talimat uyarınca kabloları bedelsiz olarak değiştirecektir.

41.MOTORLAR

Projede kullanılacak bütün motorların teknik özellikleri Mekanik Gurup tarafından kararlaştırılacaktır. Şu anda güncel motor verimlilikleri IEC 60034-30 uygun ve min. EFF2 (IE 1) verimlilik sınıfında olacaktır. Ayrıca motorlar IEC 60034-2-1' e göre test edilmiş olacaktır.

D. AYDINLATMA OTOMASYONU TESİSATI

Tesiste; Otoparklarda, lobi, asansör holleri, yangın geçiş holleri, kat koridorları, giriş kafe, yangın merdiveni, cephe, çevre aydınlatmada ve bina içi genel mahallerde merkezi ve lokal kumandalı aydınlatma otomasyon sistemi kurulacaktır.

a. KAPSAM

Enerji kaynaklarının ve enerjinin kullanımında verimliliğin artırılmasına dair ilgili yönetmeliğin tanımladığı şekilde mevcut tesislerin işletilmesinde, yeni tesislerin kurulmasında, kapasite artırımı ve modernizasyon çalışmalarında elektrik projelerine uygun olarak, aydınlatma devrelerinin istenilen zamanlarda merkezi bir noktadan ve önceden tanımlanan senaryolar doğrultusunda otomatik olarak kontrol edilmesine olanak sağlamak amacıyla aydınlatma kontrol sistemi tesis edilecektir.

Tesis edilecek aydınlatma kontrol sistemi uygulamaları ile işletmelerde insan faktörünün en aza indirilmesi ve aydınlatma kontrol sistemlerinin kullanılması ile tesisin gün ışığından daha fazla yararlanılması hedeflenmektedir.

Aydınlatma kontrol sistemi ile düşük maliyetli, kullanıcıların konforuna engel olmadan işletme kolaylığı sağlayacak bir sistem tasarımı hedeflenmektedir. Sistem manuel kontrollere izin verebilmesinin yanında enerji tüketimini azaltacak şekilde otomatik olarakta yönetilmelidir.

Aydınlatma kontrol sistemi modüler ve genişleyebilir özellikte olmalıdır. Sistem anahtarlardan, sensörlerden veya diğer ekipmanlardan gelen komutları yeterince yüksek hızlarda aktarabilme özelliğine

ACIBADEM ÜNİVERSİTESİ ELEKTRİK TESİSATI TEKNİK ŞARTNAMESİ	Doküman No	
	Revizyon No	00
	Yayın Tarihi	
	Sayfa No	69 / 189

sahip olmalıdır. Sistem kullanıcıları, anahtara basıldığı anda ya da sensör algılama yaptığı anda aydınlatmalardaki değişikliği gecikmesiz olarak gözlemleyebilmelidir.

Tüm cihazlar akıllı yapıları itibari ile tüm veri alışverişi ve enerji beslemelerini tek bir kablo üzerinden yapabilmelidirler. Bunun sayesinde kablaj ve montaj kolaylığı sağlayabilmelidir. Sistem tasarımı, projenin genişleyebilir olduğu düşünülerek yapılmalıdır. Sistemin izlenmesi ve kontrolündeki değişiklikler, bir masaüstü bilgisayar ya da bir dizüstü bilgisayardan oluşan bir operatör çalışma istasyonu tarafından yapılmalıdır. Sistemin normal işletimi bağımsız olacak ve sürekli bir bilgisayar bağlantısını gerektirmeyecektir.

b. STANDARTLAR :

Aydınlatma Kontrol sistemini oluşturan tüm ekipmanlar, ISO/IEC 14543-3, CENELEC EN 50090 ve GEN EN 13321-1 standartlarına uyumlu ve KNX sertifikalı olacaktır.

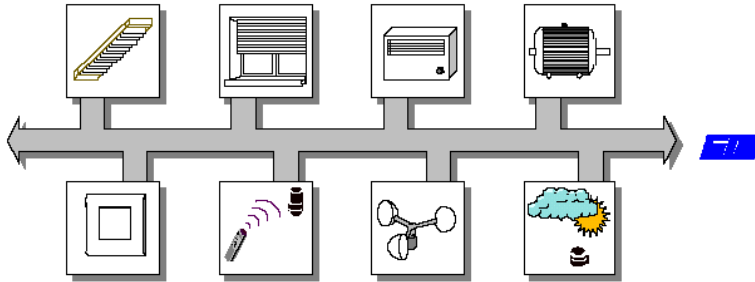
c. UYGULAMA ALANLARI

Proje genelinde enerji tasarrufu sağlamak ve insan faktörünün en aza indirilmesi için aşağıda tanımlanan bölgelerde merkezi aydınlatma kontrol sistemi uygulaması yapılacaktır.

- Genel mahaller; Lobi, Danışma, Giriş holü, Asansör holleri,
- Kat Koridorları,
- Giriş Cafe,
- Cephe ve Çevre Aydınlatmaları

d. YAPISAL ÖZELLİKLER

Veri yolu TesiSATı, binaların gözetim ve yönetimi için sınıflandırılmış teknik kontrol sağlamak amacıyla tasarlanmıştır. Aynı zamanda yukarıdaki uygulamayı bağdaşabilir, esnek düşük maliyetli sistem desteği ile işletebilir.



Merkezi Olmayan Veri Yolu Organizasyonu

Veri yolu sistemi genellikle şekil 1/ 2-2 de görüldüğü üzere merkezden veri yolu dağıtım sistemi olarak tamamlanmasına rağmen aygıtlar alıcı ve verici sistemler iseler ağ denetim elemanı yada ağ hiyerarşisinin yardımına ihtiyaç duymaksızın birbirleri ile direkt olarak haberleşebilmelerine olanak sağlayacak şekilde tamamlanmıştır.

	ACIBADEM ÜNİVERSİTESİ ELEKTRİK TESİSATI TEKNİK ŞARTNAMESİ	Doküman No	
		Revizyon No	00
		Yayın Tarihi	
		Sayfa No	70 / 189

YAYIM ARAÇLARI

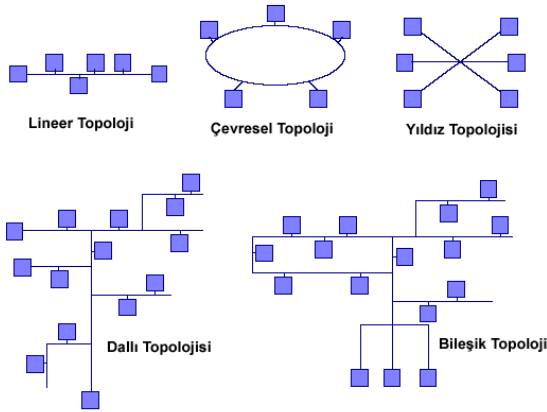
KNX protokolü günümüzde bükümlü kablo çifti, şehir şebekesi, radyo frekansı ya da kızıl-ötesi haberleşme sistemleri gibi birçok yayım organının desteklemektedir. Ve tabii ki diğer yayım araçlarına harici veri yolları ile bağlanmak da mümkündür.

FİZİKSEL TOPOLOJİ

Fiziksel topoloji, iletişim verilerinin üzerinde taşındığı yolların tanımlaması olarak ele alınabilir. Bazı yayım araçlarında fiziksel veri iletimi elektriksel sinyal taşıyıcılarla sınırlı değildir. Örnek olarak: Radyo frekansı ya da kızıl-ötesi haberleşme.

BÜKLÜMLÜ KABLO ÇİFTİ

Elektriksel kesim rasgele seçilmiş (lineer, yıldız, dallı, çevresel yada bunların bir kombinasyonu) bireysel bağlantı kesimlerinin oluşturduğu elektriksel gerekliliklerin aşılmadığı uzunlukta (rezistif yada indüktif uzunlukta) bir topolojiye sahip olabilir. Bazı topolojilerin elektriksel kısımları aşağıda gösterildiği gibidir. Yok edici direnç ihtiyacı yoktur.

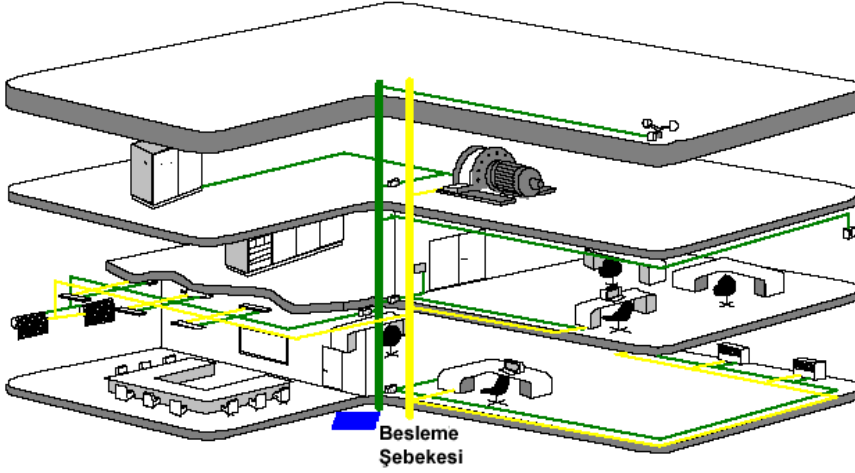


ŞEKİL 1/ 2-4 Elektriksel Kısım Topolojisi

BÜKLÜMLÜ KABLO ÇİFTİ TESİSATİ TOPOLOJİSİ

Veri yolu çalışmak için bir bükümlü kablo çiftine ihtiyaç duyar. 2 Çiftli standart kontrol kabloları kullanıldığında bir adedi sinyal alış-verişine tahsis edilirken, diğer ikincisi, örneğin, tamamlayıcı güç besleme servisi olarak kullanılabilir. Fakat bir alan yada bir binada yalnızca bir yol üzerinden kullanılıyor olmalıdır.

ACIBADEM ÜNİVERSİTESİ ELEKTRİK TESİSATI TEKNİK ŞARTNAMESİ	Doküman No	
	Revizyon No	00
	Yayın Tarihi	
	Sayfa No	71 / 189



ŞEKİL 1/ 2-5 Veri Yolu Kablolaması

BÜKLÜMLÜ KABLO ÇİFTİ ELEKTRİKSEL KISMI

Toplam bağlanmış 65535 elemana izin veren 64 üzerinde veri yolu elemanının her hatta bağlanması mümkündür.

Her elektriksel kısımda toplam kablo uzunluğu 1000m yi aşmamalıdır.

İki eleman arasındaki kabul edilebilir maksimum mesafe 700 m. ve güç kaynağı ile herhangi bir eleman arasındaki maksimum mesafe 350 m dir.

BÜKLÜMLÜ KABLO ÇİFTİ SAYISAL KISIM

Bazı özel durumlarda aynı veri hattı üzerinde 64 elemandan fazlasının bağlı olması durumu gerekli olabilir. Buna benzer durumlarda sistem çoğunlukla "Tekrarlayıcı" adı verilen bir köprü üzerinden kısımların birbirlerine bağlanmasına müsaade eder. (Bkz. Şekil 1/ 2-6) Bu yolla bağlantı kapasitesi iki katına çıkarılabilir. Esas olarak bir hat repeater üzerinden bağlı dörde kadar elektriksel kısmı içerebilir bu hatta bağlı olabilecek eleman kapasitesinin 256 ya çıkarılmasını sağlar. Bununla birlikte bir elektriksel kısımdan fazlası sadece var olan Tesisatın genişletilmesi için kullanılıyor olmalıdır fakat yeni bir başlangıç Tesisatı için değil. Maksimum hat kontrolörlerinin altı tanesi bir veri iletişim yolunda bulunabilirler.

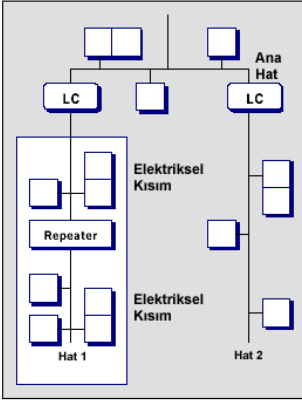
Sayısal kısımlar kendi başlarına tek bir sayısal kısım üzerinden hat bağlantıları (LC - Hat Bağlayıcı) ile birbirlerine bağlı durumdadırlar. Burada da maksimum 16 sayısal kısmın bağlanması mümkündür.

15 taneye kadar bölgeler kendi veri yollarını kullanarak bağlanmış olabilirler. Bu aynı zamanda yüksek seviyeli veri yolu sistemlerinden (ISDN yada ProfiBus gibi) birinin kullanılması ile de gerçekleştirilebilir fakat bu tahsis edilmiş harici veri yollarını gerektirir.

BÜKLÜMLÜ KABLO ÇİFT VERİ YOLU ELEMANLARI

Herhangi bir repeater olmadan veri yoluna bağlanabilecek elemanların maksimum sayısı sadece 12 hat kullanıldığında 13105 dir, 15 hattın tüm adres mesafesi kullanıldığında ise 16129 olacaktır. Repeater lar kullanıldığında anılan sıraya göre 49201 ve 61249 olacaktır.

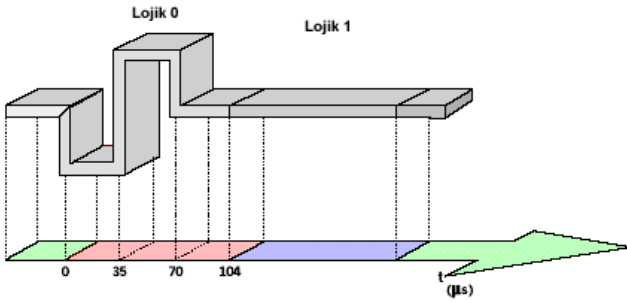
ACIBADEM ÜNİVERSİTESİ ELEKTRİK TESİSATI TEKNİK ŞARTNAMESİ	Doküman No	
	Revizyon No	00
	Yayın Tarihi	
	Sayfa No	72 / 189



ŞEKİL 1/ 2-6 Veri Yolu Genişletmesi

VERİ ALIŞ-VERİŞ KARAKTERİSTİKLERİ

- . Veri alış-verişi : dengeli, baseband , asenkron
- . Veri alış-veriş hızı : 9600 bps (bit per second)
- . Veri Çakışmasını Engelleme Algoritması : CSMA/CA



ŞEKİL 1/ 2-7 Bit Kodlaması

	ACIBADEM ÜNİVERSİTESİ ELEKTRİK TESİSATI TEKNİK ŞARTNAMESİ	Doküman No	
		Revizyon No	00
		Yayın Tarihi	
		Sayfa No	73 / 189

e. CİHAZ TANIMLARI;

1. BESLEME KAYNAĞI (VERİ YOLU HATTI İÇİN GEREKLİ BOBİNLE BERABER)

Veriyolu Hattının sistem gerilimini sağlar. İçine Entegre bobinle veriyolu hattındaki telegramları ayırır. Üzerindeki reset (yeniden başlatma) butonu bulunan, besleme de yardımcı gerilim bekleyen cihazlar için ek besleme gerilimi (29VDC) çıkışı sahip bir güç kaynağıdır. EN50081-1 and EN50082-2 and EN50090-2-2 uygundur. KNX sertifikalıdır. EMC yönetmelikleri (Konutlar ve fonksiyonel binalar), ve Düşük gerilim Yönetmeliklerine uygundur. Çalışma Gerilimi: AC 230 V, 50...60Hz, harcadığı güç yaklaşık. 24 VA, izin verilen çıkış gerilimi: DC 28 .. 30 V'dur. 3 Tip mevcuttur bunlar;

- Çıkış Akım Değeri: 160 mA
- Çıkış Akım Değeri: 320 mA
- Çıkış Akım Değeri: 640 mA

2. HAT/BÖLGE BAĞLAYICI

Çalışma bölgelerini veya hatları bağlamak için kullanılır. Bus hatlarını veya çalışma bölgelerini galvanik olarak ayırır, Data akışını filtre ederek bus hattının trafiğini rahatlatarak indirgeme yapar. parametreleri her iki yönde de ayrı ayrı set edilebilir: Her iki yönde de data gönderilebilir veya bloke edilir – veya bir yönde –ETS programı ile yüklenmiş filitreler ile mesajlar gönderilebilir. Ek olarak, bus hattının tekrarlanması kullanılır. Data rayına altındaki pinlerle bağlanır; Bir üst seviye bus hattı tek damarlı kablo girişli sıkıştırılmalı klemensler ile bağlanır; 0.6 dan 0.8 mm çapına kadar olan kablo bağlantısı yapılabilir. EN50081-1 and EN50082-2 and EN50090-2-2 uygundur. CE normuna uygunluk EMC yönetmelikleri (Konutlar ve fonksiyonel binalar), ve Düşük gerilim Yönetmelikleri uygundur.

3. AŞIRI GERİLİM KORUMASI

Otomasyon cihazları için çok hassas aşırı gerilim koruması yapar. Aşırı gerilim koruması iki şekilde monte edilir: veri yolu hattı bağlayıcısına veya direk veri yolu hattına bağlanan cihaza yapılır. Aşırı gerilim boşalması sarı yeşil topraklama iletkeninin topraklama noktasına bağlanması ile olur. KNX sertifikalıdır. Teknik özellikleri: Gerilim değeri DC 24 V Akım Değeri 6 A Boşalma akım Değeri 5 kA Koruma gerilim seviyesi 350 V. Ölçüler: 10.5x11.6x11.1 mm'dir. EN50081-1, EN50082-2 ve EN50090-2-2 uygundur. CE normuna uygunluk EMC yönetmelikleri (Konutlar ve fonksiyonel binalar) ve Düşük gerilim Yönetmelikleri uygundur.

4. USB INTERFACE ARAYUZU

Arayüzü (yeni) USB arayüzü bir PC'nin KNX'ye entegre USB soketi (B tipi) üzerinden bus cihazlarının adreslenmesi, parametrelendirilmesi, görselleştirilmesi, kayıtlarının tutulması ve sorunlarının teşhisi için bağlanabilmesini mümkün kılar. Aktarım hızı: 9600 baud (FT1.2 ile 19200 baud) CE normuna uygunluk EMC yönetmelikleri (Konutlar ve fonksiyonel binalar), ve Düşük gerilim Yönetmelikleri uygundur.

ACIBADEM ÜNİVERSİTESİ ELEKTRİK TESİSATI TEKNİK ŞARTNAMESİ	Doküman No	
	Revizyon No	00
	Yayın Tarihi	
	Sayfa No	74 / 189

5. ANAHTARLAMA ÇIKIŞ CİHAZLARI (YÜK ANAHTARI)

Serbest potansiyele sahip iki konumlu röleleri bulunan ve potansiyelleri birbirinden bağımsız kontaklardan oluşan cihazlardır. Kontaklar için ayrıca bir gerilim gerektirmezler. Cihaz üç fazlı yüklerin anahtarlamaında kullanılabilir, Çıkış röleleri aynı anda tetiklenebilir. Cihazın kontakları elle de kumanda edilebilir. Bus hattı ile anahtarlama yapılırsa bu elle kumanda kontakların göstergesi görevini yerine getirir. Uygulama programı ile aşağıdaki fonksiyonlar parametrelendirilebilir: Röle Modu (NO kontak/NC kontak), Kontak durumu sorulabilir (örneğin görüntüleme kullanıldığında), Lojik çalışma (AND/OR) A, A/B, A/B/C, A/B/C/D lojik obje bağlantısı ile her kontak için, Bus voltajı kesildiğinde veya hata olduğunda tekrar bus voltajı yenilendiğinde anahtar konumlarını parametreleme özelliği, veriyolu bağlantısı datarayı üzerinden veya veriyolu klemensi ile yapılır. EN50081-1 ve EN61000-6-2 ve EN50090-2-2 uygundur KNX sertifikalı. CE norm Uygunluk EMC yönetmelikleri (Konutlar ve fonksiyonel binalar), ve Düşük gerilim Yönetmelikleri uygundur. Aşağıda anahtarlama cihazlarının tipleri gösterilmiştir.

- 4x8/16 A, Dört kontaklı veriyoluna klemens ile bağlanan pano tipi çıkış cihazı,
- 8x8/16 A, Sekiz kontaklı veriyoluna klemens ile bağlanan pano tipi çıkış cihazı,
- 16x10 A, Onaltı kontaklı veriyoluna klemens ile bağlanan, pano tipi çıkış cihazıdır.

6. UNİVERSAL DİMMER (AYDINLIK SEVİYESİ AYARLANABİLİR ÇIKIŞ CİHAZI)

Otomatik yük denetleme fonksiyonu ile hem elektronik hem konvansiyonel trafolu halojen lambaların ve akkor flemanlı lambaların dim edilmesinde kullanılır. Cihazlar bir elektronik koruma ile aşırı yük ve kısa devreye karşı korumalıdır. Uygulama programı aşağıdaki fonksiyonları sağlar. Bus voltajında hata oluştuğunda dim değeri kaydedilir ve tekrar geri geldiğinde aynı yerden devam edilir. Sürekli dim veya istenen dim değeri set edilebilir, durum kontrolü yapılabilir(görüntüleme yazılımı ile). Dim süresi ayarlanabilir, set değerine geçiş dimle prüzsüz olur, dim değeri %0 olduğunda anahtarlama off olabilir. EN50081-1 ve EN61000-6-2 ve EN50090-2-2 uygundur. KNX sertifikalı. CE norm Uygunluk EMC yönetmelikleri (Konutlar ve fonksiyonel binalar), ve Düşük gerilim Yönetmelikleri uygundur. Aşğıda dimmer cihazlarının tipleri gösterilmiştir.

- 20W...250W konvansiyonel veya elektronik trafolu ve akkor flemanlı lambaların ışık seviyelerini ayarlamaya yarayan, kısa devreye karşı elektronik sigorta korumalı, veriyoluna data rayı veya kablo ile bağlanan, DIN rayına montajlı 4 Otomat genişliğinde pano tipi çıkış cihazıdır,
- 20W...500W konvansiyonel veya elektronik trafolu ve akkor flemanlı lambaların ışık seviyelerini ayarlamaya yarayan, kısa devreye karşı elektronik sigorta korumalı, veriyoluna data rayı veya kablo ile bağlanan, DIN rayına montajlı 4 Otomat genişliğinde pano tipi çıkış cihazıdır,
- 20W...1000W konvansiyonel veya elektronik trafolu ve akkor flemanlı lambaların ışık seviyelerini ayarlamaya yarayan, kısa devreye karşı elektronik sigorta korumalı, veriyoluna data rayı veya kablo ile bağlanan, DIN rayına montajlı 8 Otomat genişliğinde pano tipi çıkış cihazıdır,

7. 1-10 V. DİMMER CİHAZI

Fluoresant lamba balastlarının 1-10V dim kontrol klemenslerine bağlanarak dim edilmesinde kullanılır. Uygulama programı aşağıdaki fonksiyonları sağlar. Bus voltajında hata oluştuğunda dim değeri kaydedilir ve tekrar geri geldiğinde aynı yerden devam edilir. Sürekli dim veya istenen dim değeri set edilebilir, durum kontrolü yapılabilir (görüntüleme yazılımı ile). Dim süresi ayarlanabilir, set değerine geçiş

ACIBADEM ÜNİVERSİTESİ ELEKTRİK TESİSATI TEKNİK ŞARTNAMESİ	Doküman No	
	Revizyon No	00
	Yayın Tarihi	
	Sayfa No	75 / 189

dimle prüzüslü olur, dim değeri %0 olduğunda anahtarlama off olabilir. EN50081-1, EN61000-6-2 ve EN50090-2-2 uygundur KNX sertifikalı. CE norm Uygunluk EMC yönetmelikleri (Konutlar ve fonksiyonel binalar) ve Düşük gerilim Yönetmeliklerine uygundur.

8. DALI GATEWAY/DIMMER CİHAZI

DALI tip armatürleri ve ECG armatürleri kontrol edebilme özeliğine sahip olan cihaz, 64 adet balastı kontrol edebilmektedir. DALI balasdalıtlı armatürlerin dimmerleme özelliğ sahip olmaktadır. Cihaz otomasyon ve elle manuel kontrol edilebilmektedir. Bus voltajı kesildiğinde veya hata olduğunda tekrar bus voltajı yenilendiğinde anahtar konumlarını parametreleme özelliği, veriyolu bağlantısı datarayı üzerinden veya veriyolu klemensi ile yapılır. EN50081-1 ve EN61000-6-2 ve EN50090-2-2 uygundur KNX sertifikalı. CE norm Uygunluk EMC yönetmelikleri (Konutlar ve fonksiyonel binalar), ve Düşük gerilim Yönetmelikleri uygundur.

9. PERDE/PANJUR KONTROL CİHAZI

Perde, panjur ve jaluzi kontrolünü ve kumandasını sağlar. Kontrol edeceği motoru çift yönde çalıştırmaktadır. Yukarı, aşağı hareket ve kanat ayarı hareketlerini yapabilen bu cihaz aynı zamanda elle manuel olarak kontrol ve kumanda edilebilmektedir. Bus voltajı kesildiğinde veya hata olduğunda tekrar bus voltajı yenilendiğinde anahtar konumlarını parametreleme özelliği, veriyolu bağlantısı datarayı üzerinden veya veriyolu klemensi ile yapılır. EN50081-1 ve EN61000-6-2 ve EN50090-2-2 uygundur KNX sertifikalı. CE norm Uygunluk EMC yönetmelikleri (Konutlar ve fonksiyonel binalar), ve Düşük gerilim Yönetmeliklerine uygundur. Aşağıda cihazlarının tipleri gösterilmiştir.

- 4x6 A, Dört kontaklı veriyoluna klemens ile bağlanan pano tipi çıkış cihazıdır,
- 8x6 A, Sekiz kontaklı veriyoluna klemens ile bağlanan pano tipi çıkış cihazıdır.

10. BASMALI BUTON (ANAHTAR)

İstenilen proje renginde seçilir, veri yolu bağlayıcı Ünite (UP110) üzerine monte edilir (Ayrı parçalar). Anahtar, basmalı buton, dimmer, veya stor/jaluzi anahtarı olarak parametrelendirilebilir. Anahtarlama on/off veya her ikisinde yapar. Dimmer veya jaluzi kontrolünde uzun ve kısa basma şekline göre on/off, aydınlık karanlık veya aşağı/yukarı, perdenin konumunu değiştirecek konfigürasyon yapılabilir. Senaryo modülü kullanıldığı zaman (Ayrıca), senaryo kontrol edebilir. Kırmızı LED ile servis durumunu gösterir ayrıca konum gösterebilen, kırmızı LEDi vardır. Etiketleme alanına pictogramlar takılabilir. EN50081-1 ve EN61000-6-2 ve EN50090-2-2 uygundur KNX sertifikalı. CE norm Uygunluk EMC yönetmelikleri (Konutlar ve fonksiyonel binalar), ve düşük gerilim Yönetmeliklerine uygundur.

- Basmalı buton, 1 kutup, (2 buton)
- Basmalı buton, 2 kutup, (4 buton)
- Basmalı buton, 3/4 kutup, (6/8 buton)

11. VERİ YOLU BAĞLAYICI ÜNİTE (BCU)

Teknisyenler tarafından vida ile 60 mm çaplı min.40mm derinlikte sıva altı standard anahtar -priz kasalarına montaj edilir. Herhangi bir Kullanıcı arayüz birimi (10-Pin)AST ile bağlanabilir. Bu arayüz birimleri (örneğin: basmalı buton, termostat, hareket dedektörü vb.) Ek olarak vidalar ile korunabilen ve sıkışarak takılan birimlerdir. veri yolu Bağlayıcı Ünite ETS yazılımı ile programlanabilir ve konfigürasyonu yapılabilir. Şıkıştırılmalı veri yolu klemens bloğu ile 0,6...0,8mm Ø tek damarlı kablo ile veri yolu hattına bağlanır. EN50081-1 and EN50082-2 and EN50090-2-2 uygundur. KNX sertifikalı. CE norm Uygunluk EMC yönetmelikleri (Konutlar ve fonksiyonel binalar), ve Düşük gerilim Yönetmeliklerine uygundur.

ACIBADEM ÜNİVERSİTESİ ELEKTRİK TESİSATI TEKNİK ŞARTNAMESİ	Doküman No	
	Revizyon No	00
	Yayın Tarihi	
	Sayfa No	76 / 189

12. VERİ YOLU KLEMENSİ

2-Kutuplu, Kırmızı/Siyah İki parça sıkıştırılmalı klemens içeren ünite + (Kırmızı) ve - (siyah) Her kutupta 4 adet sıkıştırılmalı klemens ile 0.6 dan 0.8 mm ye kadar tek damarlı iletkenlerle 4 veri yolu hattı bağlantısıdır. KNX sertifikalıdır.

13. TAVAN TİPİ HAREKET DEDEKTÖRÜ (360°)

Tavan tipi hareket dedektörü harekte bağımlı olarak çalışma özelliğine sahiptir. Programsal olarak bir lüx değeri girildiğinde, dedektör bu değer altına inildiğini algıladığında aktif olup üzerine çıktığında ise pasif duruma gelme özelliğine sahiptir. 360 derece algılama açısı olan dedektör, tavana takıldığında 3,5 metrelik bir mesafede 20m² gibi bir alanı taramaktadır. EN50081-1 ve EN61000-6-2 ve EN50090-2-2 uygundur KNX sertifikalı. CE norm Uygunluk EMC yönetmelikleri (Konutlar ve fonksiyonel binalar) ve Düşük gerilim Yönetmeliklerine uygundur.

14. DUVAR TİPİ HAREKET DEDEKTÖRÜ PIR (180°)

Duvar tipi hareket dedektörü harekte bağımlı olarak çalışma özelliğine sahiptir. Programsal olarak bir lüx değeri girildiğinde, dedektör bu değer altına inildiğini algıladığında aktif olup üzerine çıktığında ise pasif duruma gelme özelliğine sahiptir. Duvara takılan dedektör 2 tipte olmaktadır, bunlar 1.10 metre yüksekliğe ve 2.20 metre yükseliğe monte edilen tip detektörlerdir. 180 derece algılama açısı olup mesafe olarak 20m² gibi bir alanı taramaktadır. EN50081-1 ve EN61000-6-2 ve EN50090-2-2 Uygundur KNX sertifikalı. CE norm Uygunluk EMC yönetmelikleri (Konutlar ve fonksiyonel binalar) ve Düşük gerilim Yönetmeliklerine uygundur.

15. DOKUNMATİK RENKLİ KONTROL PANELİ 5,7"

Duvara Takılan dokunmatik panel renkli olup 320x240 piksel TFT ekrana sahiptir. 220 V enerji ile çalışan dokunmatik panel haberleşmesini KNX bus klemesiyle yapmaktadır. Ekranın alt kısmında USB yuvası bulunur. USB yoluyla resim gibi görüntüleri içindeki hafıza belleğine aktarılıp uyku modundayken slayt olarak resimler görüntülenebilmektedir. 10 sayfası mevcut olup 50 tane fonksiyonel kontrol yapabilmektedir. 16 tane alarm fonksiyonu, senaryo ve simülasyon özelliğine sahip olup birçok uygulamada kontrol ve kumanda imkanı sağlamaktadır. EN50081-1 ve EN61000-6-2 ve EN50090-2-2 uygundur KNX sertifikalı. CE norm Uygunluk EMC yönetmelikleri (Konutlar ve fonksiyonel binalar) ve Düşük gerilim Yönetmeliklerine uygundur.

16. RF KONTROL

Radyo frekans mantığı ile çalışan sistemde alıcı bir göz ve verici bir kumanda mevcuttur. Verici kumanda 50 metre uzaklıktan alıcıya bilgi gönderebilme özelliğine sahiptir. Verici bir el kumandası olup üzerinde 17 fonksiyonel kontrol mevcuttur. Bir çok uygulamayı kumanda edebilmektedir. Senaryo bilgisi gönderme özelliğindedir sahip olan verici taşıması ve kullanması çok basit olup 2 adet kalem tipi pille çalışmaktadır. EN50081-1 ve EN61000-6-2 ve EN50090-2-2 uygundur KNX sertifikalı. CE norm Uygunluk EMC yönetmelikleri (Konutlar ve fonksiyonel binalar) ve Düşük gerilim Yönetmelikleri uygundur.

ACIBADEM ÜNİVERSİTESİ ELEKTRİK TESİSATI TEKNİK ŞARTNAMESİ	Doküman No	
	Revizyon No	00
	Yayın Tarihi	
	Sayfa No	77 / 189

17. TIMER VE LOJİK/SENARYO MODÜLÜ (LOGO/KNX GATEWAY)

Sistemlerde oluşturulacak senaryoları yöneten cihazdır, aldığı Inputlar sayesinde oluşturulmuş lojik programını uygular. Kontrol/kumanda sağlamış olur ve output'larına iletir. Cihazın üzerinde LCD ekran vardır. Buradan oluşturulacak lojik sistem mantığı görülür. Ayrıca üzerinde bulunan tuşlar vasıtasıyla program oluşturulur. Input ve Output çıkışları sistemin gereksinimlerine göre seçilir. EN50081-1, EN61000-6-2 ve EN50090-2-2 uygundur KNX sertifikalı. CE norm Uygunluk EMC yönetmelikleri (Konutlar ve fonksiyonel binalar) ve Düşük gerilim Yönetmeliklerine uygundur.

18. ETHERNET ARABİRİMİ

Ethernet UDP/IP için arayüz Ethernet UDP/IP için arayüz instabus KNX'yi internet üzerinden bir PC'ye bağlar ya da Internet Protokolü (IP) kullanarak diğer cihazlara bağlar. Internet protokolünü kullanarak, KNX cihazlarının bir yerel ağ (LAN) üzerinden ya da internet üzerinden uzaktan konfigürasyonunu ve çalıştırılmasını destekler. İlave olarak, arayüz, KNX cihazlarına doğru saati ve geçerli tarihi temin eder. Zaman temeli bir internet zaman hizmetinden alınır."KNX cihazlarının uzaktan konfigürasyonu" işlevi iETS, yani ETS3/4 sürümünün iETS Kullanıcı Seçimlik Paketi (Client Option Pack) ile birlikte kullanılması durumunda kullanılabilir. Uzaktan çalıştırma işlevi bulunacaktır.

19. GÖRÜNTÜLEME YAZILIMI

Görüntüleme yazılımı bina otomasyonu sisteminin bir PC ekranından görüntülenmesi dataların alınması, zaman programlarının yapılması ve olay programlarının yapılması işlemlerini gerçekleştirmek ve sistemdeki cihazları izlemek için kullanılır. Tek kullanıcı yüzü ve bir tane lisansı mevcuttur. Kolay kullanılabilir, resimler ve simgeler sayfalar düzenlenirken kullanıcının kolay bir şekilde kontrol ve kumada imkanı sağlamaktadır. Kullanıcılara göre Yetkilendirme yapılabilir. Veriler PC de saklanabilir, başka yazılımlara data olarak export edilebilir, e-mail servisi verilebilir. KNX sertifikalı. Haftalık program senaryoları yapabilme özelliğine ve alarm özelliklerine sahiptir.

20. 2X2X0.8 MM YCYMY-H HALOGEN FREE KABLO

Bina içerisinde veya bina dışında DIN VDE 0207 ve DIN VDE 0851 normlarına uygun yeşil renkte; KNX sertifikalıdır. 2x2x0,8 mm² kesitindedir. Halogenden arındırılmış. Kırmızı(+KNX),Siyah(-KNX),Sarı (Yedek), Beyaz (Yedek) kablolarıdır. Koruma filmli, Ekranlama kablolu, halogenden arındırılmış bir kablodur.

Sistem modern bir tesisat sistemi olarak; altyapısı itibariyle ileride yapılabilecek Kablolulu ve Kablosuz tüm ilave ve değişikliklere açık bir sistem olacaktır. Her türlü elektrikli cihaz ve motorlu sistemler kontrol edilebilecek, diğer sistemler ile entegrasyon kolaylıkla sağlanabilecektir

f. KALİTE GARANTİSİ

1) Kanıtlanmış Uyumluluk:

Aydınlatma Kontrol Sistemi üreticisi tasarım, üretim ve dünya çapında profesyonel aydınlatma kontrol ekipmanı konularında en az 10 yıllık onaylanmış kayda sahip olmalıdır. Kullanılacak sistem standardında birden fazla üreticinin eşdeğer ürünleri bulunmalıdır.

	ACIBADEM ÜNİVERSİTESİ ELEKTRİK TESİSATI TEKNİK ŞARTNAMESİ	Doküman No	
		Revizyon No	00
		Yayın Tarihi	
		Sayfa No	78 / 189

2) Süreçler:

Üretici, tasarım, mühendislik ve ISO 9001:2000' e kayıtlı üretim süreçlerine sahip onaylanmış bir kalite sistemine sahip olmalıdır.

3) Sertifikasyon:

Tüm ekipman, CE standartlarını taşımaktadır ve Tehlikeli Madde Sınırlama yönetmelikleri (RoHS Yönergeleri 2002/95/EC)'ne tamamen uymalıdır. Uyumluluk kanıtları, istendiği takdirde üreticiden alınabilmelidir.

4) Garanti

Tüm ekipman ve ürünler, arıza ve hataya karşı, normal kullanım ve hizmet şartları altında en az 2 yıl garantiye sahip olmalıdır. Garanti, üretici tarafından yapılan programlama ve görevlendirmeyi de içine almalıdır.

Garanti süresi içinde, üretici kendisinden kaynaklanan ekipman hasarlarından kaynaklanan değiştirme ve tamir masraflarını karşılamak zorundadır. Bu tür bir arıza, üreticinin yaptığı programlama ve görevlendirmeyi de kapsamalıdır.

Garanti süresi, kurulumdan sonra cihazın ilk çalıştırıldığı tarihten itibaren başlar.

	ACIBADEM ÜNİVERSİTESİ ELEKTRİK TESİSATI TEKNİK ŞARTNAMESİ	Doküman No	
		Revizyon No	00
		Yayın Tarihi	
		Sayfa No	79 / 189

E. ARMATÜRLER

1. STANDARTLAR

Aydınlatma Armatürlerinde aşağıdaki standartlara uyulacaktır:

➤ **TS 44 EN 60598-2-8**

Besleme gerilimleri 250 V' u aşmayan tungsten filamanlı ve tüp biçimli floresan lambaları kullanılan el lambalarını ve benzeri elde kullanılan taşınabilir aydınlatma armatürlerinin belirli özellikleri.

➤ **TS 86998 EN 60598-2-1**

1000 voltu aşmayan besleme gerilimlerinde tungsten filamanlı, tüp biçimli floresan ve diğer boşalmalı lambalar ile kullanılan genel amaçlı, sabit aydınlatma armatürleri ile ilgili kurallar

➤ **TS 8699 EN 60598-2-2**

Besleme gerilimi 1000 Volt'u geçmeyen tungsten filamanlı tüp biçimli floresan ve diğer boşalmalı lambalarla kullanılan gömme aydınlatma armatürlerinin kuralları.

➤ **TS 8700 EN 60598-2-3**

Yol, cadde aydınlatması ve diğer dış aydınlatma uygulamalarında kullanılan aydınlatma armatürleri, Tünel aydınlatması, -Toplam yüksekliği normal yer seviyesinden en az 2,5 m olan kolonla birleşik aydınlatma armatürleri ile ilgili ve söz konusu aydınlatma armatürlerinin besleme gerilimleri 1000 V'u geçmeyen elektrik aydınlatma kaynakları ile birlikte kullanımı ile ilgili özellikler.

➤ **TS 8701 EN 60598-2-4**

Besleme gerilimleri 250 voltu aşmayan tungsten filamanlı, tüp biçimli floresan ve diğer boşalmalı lambalarda kullanılan el lambaları dışındaki taşınabilir, genel amaçlı armatürlerin kuralları.

➤ **TS 8702 EN 60598-2-5**

Besleme gerilimleri 1000 V'u geçmeyen tungsten filamanlı, tüp biçimli floresan ve diğer boşalmalı lambalarla kullanılan projektörlere ait kurallar.

➤ **TS 8703 EN 60598-2-6**

Besleme gerilimleri ve çıkış gerilimleri -I sınıfı ve II sınıfı aydınlatma armatürleri için 1000 V'yi ve -0 sınıfı aydınlatma armatürleri için 250 V'yi aşmayan ve filamanlı lambaların kullanıldığı gömme transformatörlü aydınlatma armatürleri ile ilgili kurallar.

➤ **TS 8704 EN 60598-2-7/A13**

Bahçecilikte Kullanılan, Taşınabilir armatürler ile ilgili kurallar.

➤ **TS 8704 EN 60598-2-7**

Besleme gerilimleri 250 V'u geçmeyen tungsten filamanlı, tüp biçimli floresan ve diğer boşalmalı lambalar için bahçe gibi yerlerde kullanılan taşınabilir ayaklı armatürler ve çiçek tarhı gibi yerlerde kullanılan taşınabilir armatürlerle ilgili kurallar.

ACIBADEM ÜNİVERSİTESİ ELEKTRİK TESİSATI TEKNİK ŞARTNAMESİ	Doküman No	
	Revizyon No	00
	Yayın Tarihi	
	Sayfa No	80 / 189

➤ **TS 8704 EN 60598-2-7/A2**

Bahçecilikte Kullanılan, Taşınabilir armatürler ile ilgili kurallar.

➤ **TS 8705 EN 60598-2-9**

IEC 357'de belirtilen 357-IEC-3155 referans numaralı veya tek lamba sembollü alçak basınçlı tungsten halojen lambalar dahil olmak üzere besleme gerilimi, 250 voltu aşmayan tungsten filamanlı lambalar ile kullanılan foto ve film aydınlatma armatürlerinin (amatör işlerinde) özellikleri.

➤ **TS 8706 EN 60598-2-17**

Besleme gerilimleri 1000 V'u aşmayan, film ve fotoğraf stüdyolarındaki (spot ve projektörler dahil) aydınlatma armatürlerine ait kurallar.

➤ **TS 8707 EN 60598-2-18**

Yüzme havuzları, fiskiyeler, seyyar havuzlar ve bahçe havuzları gibi yerlerde su içinde veya su ile doğrudan temas halinde tungsten filamanlı lambalar ile birlikte kullanılması amaçlanan sabit armatüre ait kurallar.

➤ **TS 8708 EN 60598-2-19**

Havalandırma kanalında veya havalandırılan alanda basınçlı oda besleme gerilimleri 1000 voltu aşmayan top biçimli floresan lambaların kullanıldığı klima sistemlerindeki armatürlerin güvenlik kuralları.

➤ **TS 8708 EN 60598-2-19/T1**

Klima Sistemlerindeki Güvenlik Kuralları.

➤ **TS 8709 EN 60598-2-20**

Bina içinde veya bina dışında kullanılmak üzere besleme gerilimleri 250 V'u geçmeyen akkor filamanlı (enkandesan) lambaların seri veya paralel bağlanmasıyla meydana getirilen aydınlatma dizileri ile ilgili özellikler.

➤ **TS 8709 EN 60598-2-22**

Besleme gerilimi 1000 V'u aşmayan acil durum güç kaynağındaki elektrikli ışık kaynaklarıyla kullanılan acil aydınlatma armatürleri ile ilgili özellikler.

➤ **TS EN 60598-2-23**

1000 Voltu aşmayan besleme gerilimlerinde bina içinde olağan kullanım için amaçlanan filamanlı lambalara ait çok düşük gerilimli aydınlatma sistemleri ilgili kurallar.

➤ **TS EN 60598-1/A1**

Elektrik ışık kaynakları ile birleşik, 1000 V'a kadar besleme gerilimi ile çalışan aydınlatma armatürleri ile ilgili genel özellikler, ilgili deneyler ve özellikler, sınıflandırma, işaretleme, mekanik ve elektriksel yapıları.

➤ **TS EN 60598-1**

Standard, elektrik ışık kaynakları ile birleşik, 1000 V'a kadar besleme gerilimi ile çalışan aydınlatma armatürleri ile ilgili genel özellikler, ilgili deneyler ve özellikler, sınıflandırma, işaretleme, mekanik ve elektriksel yapıları.

➤ **TS EN 60598-2-6/A1**

ACIBADEM ÜNİVERSİTESİ ELEKTRİK TESİSATI TEKNİK ŞARTNAMESİ	Doküman No	
	Revizyon No	00
	Yayın Tarihi	
	Sayfa No	81 / 189

Filamanlı Lambalar İçin Gömme Transformatörlü Konvektör kuralları.

➤ **TS EN 60598-2-19/A2**

Klima Sistemlerindeki Güvenlik Kuralları.

➤ **TS EN 60598-2-11**

Akvaryum aydınlatma armatürleri.

➤ **TS EN 60598-2-24**

Armatür üzerinde toplanan yanıcı toz tehlikesinden dolayı dış yüzey üzerindeki sıcaklığı sınırlandırmanın zorunlu olduğu ancak ortamda patlama tehlikesinin bulunmadığı yerlerde kullanılması amaçlanan armatürlerle ilgili kurallar.

➤ **TS EN 60598-2-10**

Besleme gerilimleri 250 V'u aşmayan tungsten filâmanlı lâmbalar veya tek başlıklı flüoresan lâmbalar ile kullanılan çocuklar için taşınabilir armatürler ile ilgili özellikler.

➤ **TS EN 60598-2-12**

Besleme kaynağı fişi monte edilmiş gece lambaları.

➤ **TS EN 60598-2-13**

Gömülü aydınlatma armatürleri.

➤ **TS EN 60598-2-25**

Tıbbi tedavi muayene ve tıbbi bakım işlemlerinin yapıldığı hastanelerin ve sağlık bakım merkezlerinin klinik bölgelerinde kullanılmak üzere, besleme gerilimli 1000 V u aşmayan tungsten filamanlı, fluoresan ve diğer boşalmalı lambalar ile kullanılan armatürlerin özel kuralları.

➤ **TS 8709 EN 60598-2-20/A2**

Bina içinde veya bina dışında kullanılmak üzere besleme gerilimleri 250 V'u geçmeyen akkor filamanlı (enkandesan) lambaların seri veya paralel bağlanmasıyla meydana getirilen aydınlatma dizileri ile ilgili özellikler.

➤ **TS EN 60598-2-25/A1**

Tıbbi tedavi muayene ve tıbbi bakım işlemlerinin yapıldığı hastanelerin ve sağlık bakım merkezlerinin klinik bölgelerinde kullanılmak üzere, besleme gerilimli 1000 V u aşmayan tungsten filamanlı, fluoresan ve diğer boşalmalı lambalar ile kullanılan armatürlerin özel kuralları.

➤ **TS 9919 EN 60432-1**

Genel aydınlatmada kullanılan:- 200 W'a kadar, 200 W dahil beyan gücüne,- 50 V'dan, 250 V'a kadar, 250 V dahil beyan gerilimine,- A, B, C, G, M, P, PS, PAR veya R biçimli ampullere veya lâmbaların bahsedilen ampul biçimlerine sahip lâmbalar ile aynı amaca hizmet etmesinin öngörüldüğü diğer ampul biçimlerine,- Her türlü yüzey işlemlerine,- B 15 d, B 22 d, E 14, E 27 veya E 27/51x39 başlığa sahip tungsten filâmanlı akkor lâmbaların güvenlik ve aralarında değiştirilebilirlik özellikleri.

➤ **TS 183 EN 60081 , TS EN 60081/A3-A2-A1**

Genel aydınlatma sisteminde kullanılan çift başlıklı lambaların performans özellikleri.

➤ **TS EN 61195**

ACIBADEM ÜNİVERSİTESİ ELEKTRİK TESİSATI TEKNİK ŞARTNAMESİ	Doküman No	
	Revizyon No	00
	Yayın Tarihi	
	Sayfa No	82 / 189

Tüm gruplardan Fa6, Fa8, G5, G13, 2G13, R17d ve W4.3x8.5d başlıklı, genel aydınlatma amaçları için kullanılan çift başlıklı fluoressan lâmbaların güvenlik özellikleri

➤ **TS 9918 EN 60901 , TS 9918 EN 60901/T1-A3**

Genel aydınlatmada kullanılan tek başlıklı fluoressan lâmbaların performans özellikleri.

➤ **TS 897 EN 60192**

Genel aydınlatma amaçlı alçak basınçlı sodyum buharlı lâmbalar ile ilgili performans kuralları.

➤ **TS 8511 EN 60662 , TS 8511 EN 60662/T2**

Yüksek basınçlı sodyum buharlı lambaların deney şartları ve işlemleriyle birlikte, aralarında değiştirilebilirliği güvenliği sağlamak için gerekli karakteristikler.

➤ **TS 895 EN 60188**

Kırmızı ışınları düzeltici fluoressan madde kaplaması bulunan veya bulunmayan genel aydınlatma amaçlı yüksek basınçlı cıva buharlı lâmbalar ile ilgili performans kuralları.

➤ **TS EN 61167**

TS EN 60923'deki şartları sağlayan babetlerle birlikte 50 Hz veya 60 Hz frekanslı a.a. şebekelerinde çalıştırılan tek uçlu ve çift uçlu metal halide lambaların karakteristiklerin belirlenmesinde kullanılacak deney metotları.

➤ **TS EN 60923 , TS EN 60923/T1**

Yüksek basınçlı cıva buharlı, alçak basınçlı sodyum buharlı, yüksek basınçlı sodyum buharlı ve metal halojenür lâmbalar gibi boşalmalı lâmbalar ile birlikte kullanılan balastların performans özellikleri.

➤ **TS EN 60921**

Ön ısıtmalı katodları bir yol vericiyle veya yol verme düzeniyle veya bunlar bulunmaksızın çalıştırılan, özellikleri IEC 81 ile IEC 901'de belirtildiği gibi olan fluoressan lambalarla kullanılan balastlar.

➤ **TS EN 60929**

IEC 60081 ve IEC 60901'de belirtilen tüp biçimli fluoressan lâmbalar ve yüksek frekansla çalışan diğer tüp biçimli fluoressan lâmbalar ile birlikte besleme frekansından farklı çalışma frekanslarında 50 Hz veya 60 Hz'de 1000 V'a kadar a.a. kaynaklarla kullanılan elektronik balastların performans kuralları.

➤ **TS EN 60925 , TS EN 60925/A1-A2-T1**

IEC 81'e uygun fluoressan lambalar ile birlikte, d.a kaynaklarda kullanılan, beyaz gerilimleri 250 voltu aşmayan elektronik balastların genel performans kuralları.

➤ **TS 805 EN 60155 , TS 805 EN 60155/A2**

Ön ısıtmalı tüp biçimli fluoressan lambalara yol verilmesinde kullanılan değiştirilebilir ısıtılı yol vericiler.

➤ **TS EN 55015 , TS EN 55015/A1**

Ön ısıtmalı tüp biçimli fluoressan lambalara yol verilmesinde kullanılan değiştirilebilir ısıtılı yol vericiler.

➤ **TS EN 61049**

ACIBADEM ÜNİVERSİTESİ ELEKTRİK TESİSATI TEKNİK ŞARTNAMESİ	Doküman No	
	Revizyon No	00
	Yayın Tarihi	
	Sayfa No	83 / 189

3000 metreye kadar yüksekliklerde ve 50 Hz. veya 60 Hz. frekanslarda çalışan boşalmalı lamba devrelerinde kullanılması amaçlanan beyan gerilimi 1000 V'ı aşmayan 0,1 F° dan az olmayan ve 2,5 kvar'a kadar (2,5 kvar dahil) olan kendi kendini onaran ve kendi kendini onarmayan sürekli beyan değerli a.a. kondansatörler ile ilgili kurallar.

Armatürler yukarıda belirtilen standartlarla birlikte EN 60598, IEC 529.2989 ve/veya ilgili IEC, DIN ,VDE , NF, BS standartlarına uygun olacaktır.

2. MALZEME GENEL ÖZELLİKLERİ:

- 1) Louvre'lar ve diffuser'ler normal şartlarda ve lamba değiştirirken aydınlatma armatüründen düşmemelidir.
- 2) Metal louver'ların topraklanması için, louver aydınlatma armatürünün gövdesine monte edilecektir veya izole edilmiş fleksible bakır iletken ile topraklama terminaline irtibatlanacaktır.
- 3) Armatürler içersinde kullanılacak plastik malzemeler hafif ve UV ışınlarına dayanıklı olacaktır.
- 4) Aydınlatma armatürlerinin metal gövdeleri akrilik polyester veya epoksi toz boya ile kaplanmış olacaktır.
- 5) Armatürlerin kullanım yerine göre RAL rengi işveren tarafından belirlenecektir.
- 6) Aydınlatma armatürleri birbirlerine teması uygun malzemelerden imal edilmiş olacaktır.
- 7) Elektronik ortamlarda parazit yaratmayacak armatürler olmalıdır
- 8) Güvenlik aydınlatması normal devrelerden ayrı olacaktır
- 9) Projede belirtilen güvenlik aydınlatma armatürleri kendinden bataryalı ve 3 saat çalışabilir olacaktır,
- 10) Işıklı uyarılar, insanların ulaşamacağı yerlere sabitlenmelidir, doğrudan ışık yansımaları göz almamalı ve insan trafiğine engel teşkil etmemelidir
- 11) Güvenlik aydınlatma cihazlarının periyodik kontrolü yapılmalıdır.
- 12) Bütün aydınlatma armatürleri uygun olan lambalara sahip olacaktır.
- 13) Aksi belirtilmedikçe dahilitip bütün aydınlatma armatürlerin IP sınıfları ekli armatür listesine göre olacaktır.
- 14) Armatürlerin bünyesindeki, tungsten halojen lambaların tutucuları eniyi kalite seramikten olacaktır
- 15) Armatürlerin bünyesindeki, lamba tutucuların yayları ve diğer metal parçaları yeterince sıkı olacak, çalışma esnasında gevşek temas sonucu ark meydana getirmeyecektir.
- 16) L.V ile beslenen tungsten halojen lambalar kendi transformatörleri ile beraber temin edilecektir
- 17) Aydınlatma armatürü ve elektronik transformatör arasındaki voltaj düşümü %10 dan büyük olmayacaktır
- 18) Armatürlerde elektronik balast kullanılacaktır. Balastlar titreşim ve ses yapmayacaktır. Philips, Osram ve Tridonic marka balast kullanılacaktır.
- 19) Akkor flamanlı, halojen v.b. ampüllü, yüksek ısı yayan armatürlerin iç bağlantılarında silikonlu yanmaz kablolar, hareketli bağlantılarda ise fleksibl (NHXMH) tipi kablolar kullanılacaktır.

ACIBADEM ÜNİVERSİTESİ ELEKTRİK TESİSATI TEKNİK ŞARTNAMESİ	Doküman No	
	Revizyon No	00
	Yayın Tarihi	
	Sayfa No	84 / 189

- 20) Armatürlerin elokse olmayan madeni yüzleri pasa karşı bir kat astar, iki kat fırın boya ile boyanacaktır.Son boya rengi kontrollük tarafından tayin edilecektir.
- 21) Çıkış (exit) kendinden bataryalı olacak ve elektrik enerjisi kesildiğinde 3 saat çalışmaya devam edebilecek kapasitede olacaktır.
- 22) Aydınlatma tesisatında kullanılan armatürler için detay verilmiş ise, detaydaki esaslara göre imal edilecek, yoksa malzeme listesinde belirtilen markalara göre temin edilecektir.
- 23) Armatürlerin imalatı veya belli markalara göre temininden önce numune veya katalog, broşür v.b. kontrollüğe gösterilip görüş ve onay alındıktan sonra sipariş bağlantısı yapılacaktır.
- 24) Cıva buharlı ampüllü armatürlerde, balastlar ampul karakteristiğine uygun nitelikte olacaktır. Balastlarda 220 ve 210 V için iki ayrı uç bulunacak, bu uçlar yanmaz malzemeden veya porselen malzemeden yapılmış klemenslerde son bulacaktır.
- 25) Yansıtıcı olarak kullanılan alüminyum yüzeyler gayet düzgün ve parlak olacaktır. Bu yüzeyler ile armatür yansıtıcıları üzerlerindeki elokse kalınlığı 8-10 mikron olacaktır.Seri imalata geçmeden önce istenilen parlaklık ve elokseye havi numune yapılacaktır.
- 26) Armatür saç işçiliği gayet itinalı olacak ve bitmiş armatürlerde punta ve kaynak izleri bulunmayacak, köşeler düzgünce kıvrılmış olacaktır.
- 27) Bütün armatürler, projelerde ve armatür listesinde gösterilen tip ve güçte ampülü alacak büyüklükte olacaktır.
- 28) Gloplu armatürlerin glopları opal, kaideleri ise porselen olacaktır.
- 29) Düşük güç faktörlü ampüllü armatürlerde kondansatör kullanılacaktır. Kondansatörler armatür fiyatına dahil olup, ayrıca bir ödeme yapılmayacaktır.
- 30) Tüm armatürlerdeki balast ve ampullerin uyumlu olmasına sipariştan önce kesinlik kazandırılacaktır. Balast ve ampullerin ömürleri kataloglarda belirtilen değerlerde olmalıdır.
- 31) YÜKLENİCİ uygulamaya başlamadan önce (sipariş safhasında) armatürlerle birlikte her bir mahal için gerekli aydınlık düzeyinin seçilen armatür cinsi ve miktarı ile sağlandığını ispatlayan aydınlatma hesaplarını verecektir.
- 32) Bina içinde genel mahallerde kullanılacak armatür tipleri ve dış aydınlatma armatür tipleri, Mimari Grup tarafından seçilecektir.

3. ACİL (GÜVENLİK) AYDINLATMA VE ÇIKIŞ (EXIT) ARMATÜRLERİ:

- 1) Dizel enerjinin kesilmesi veya kesilmesini gerektiren hallerde kişilerin paniğe kapılmalarını önlemek, giriş ve çıkışların emniyetle yapılmasını sağlamak amacıyla tesiste acil (güvenlik) aydınlatma tesisatı yapılacaktır.
- 2) Acil (güvenlik) aydınlatma ve çıkış (exit) armatürleri kendi içinde bataryası olan tipte olacak ve bataryası elektrik kesildiğinde minimum 3 saat (180 dakika) armatürün sorunsuz çalışmasını sağlayacaktır..
- 3) Aşağıda belirtilen yerlerde acil durum aydınlatması yapılacaktır:
 - Bütün kaçış yolları

	ACIBADEM ÜNİVERSİTESİ ELEKTRİK TESİSATI TEKNİK ŞARTNAMESİ	Doküman No	
		Revizyon No	00
		Yayın Tarihi	
		Sayfa No	85 / 189

- Toplanma için kullanılan yerler
 - Asansör ve yürüyen merdivenler
 - Elektrik dağıtım ve jeneratör odaları
 - UPS odaları
 - Pompa istasyonları
 - İlk yardım ve emniyet ekipmanının bulunduğu yerler
 - Yangın uyarı butonları
 - Yangın dolapları
 - Kapalı otoparklar
 - ve benzeri bölümler
- 4) Kaçış yolu üzerinde tabanlarda, döşemelerde ve yürüme yüzeylerinde, kaçış yolunun merkez hattı üzerindeki herhangi bir noktada acil durum aydınlatma seviyesi en az 1 lux olacaktır. Acil durum çalışma süresi sonunda bu aydınlatma seviyesi herhangi bir noktada 0.5 lux'den daha düşük bir seviyeye düşmeyecektir. En yüksek ve en düşük aydınlatma seviyesine sahip noktalar arasındaki aydınlatma seviyesi oranı 40:1'den fazla olmayacaktır.
- 5) Genel hacimler ve koridorlar ile binanın diğer bölümlerindeki acil (güvenlik) aydınlatma armatürleri ise yapılacak tasarıma uygun olarak, 24 saat yada enerjinin olmadığı zamanlarda yanacaktır. (Şebeke ceryanı kesilip, diesel, generatör grubunun devreye girme süresinde veya diesel-generatör grubunun devreye girmemesi halinde).
- 6) Batarya grubu, pil ve şarj ünitesinden meydana gelmiştir.
- 7) Bataryanın ömrünü uzatmak için; şarj/cevirici ünitesi, batarya voltajını kontrol edecek ve düşük gerilimde bataryayı devre dışı bırakacaktır.
- 8) Batarya ünitesinin teknik özellikleri aşağıdaki şekilde olmalıdır:
- Giriş gerilimi.....: 220 V AC + %15
 - Giriş akımı: 50 mA AC max.
 - Çalışma frekansı: 25-45 kHz
 - Azami sıcaklık.....: 70 °C
 - Şarj süresi: 24 saat
 - Şarj göstergesi: Kırmızı led
 - Batarya tipi.....: 12 V bakımsız NiCd
- 9) Çıkış yönlerini gösteren armatürlerin duvara yada tavana montaj kitleri fiyata dahil olacaktır. Ayrı olarak emergency kit ve batarya takılan armatürler için, orjinal armatürde yapılan her türlü modifikasyon armatür fiyatına dahil olacak, YÜKLENİCİ bunun için fiyat farkı talep etmeyecektir.
- 10) Acil (güvenlik) aydınlatma armatürlerine test amacı ile seyyar test modülleri takılabilecek ve armatürün testi yapıldıktan sonra test modülü sökülebilecektir.
- 11) Acil aydınlatma, yönlendirme ve dönüştürme üniteleri mikroişlemci kontrollü self-testli, röle çıkışlı, otomasyon sistemine bir adresleme modülü vasıtası ile bağlanıp merkezden izlemeye uygun tipte olacaktır.
- 12) Tehlike kaçışlarını gösteren armatürlere (acil durum yönlendirmesi), kendinden yapışır uyarı etiketleri yapıştırılabilecek ya da kolayca monte edilebilir pleksiglas, baskılı levhalar tercih edilecektir.
- 13) Tehlike kaçış (acil durum) yönlerini gösteren armatürler asgari IP 21 sınıfı imal edilecektir.

ACIBADEM ÜNİVERSİTESİ ELEKTRİK TESİSATI TEKNİK ŞARTNAMESİ	Doküman No	
	Revizyon No	00
	Yayın Tarihi	
	Sayfa No	86 / 189

- 14) Çıkış (Exit) işaretleri her noktadan görülebilir olacak ve işaret yüksekliği 15 cm.'den az olmayacaktır. İşaretlerin görülebilirlik uzaklığı,
- Dışarıdan ve kenarında aydınlatılan çıkış işaretleri için, işaret boyu yüksekliğinin 100 katı,
 - İçeriden ve arkasından aydınlatılan çıkış işaretleri için, işaret boyu yüksekliğinin 200 katı,
- olarak hesaplanacaktır.
- 15) Dışarıdan aydınlatılan çıkış işaretlerinde aydınlatma, görülebilen tüm doğrultularda en az 2 cd/m² olacak ve en az 0.5 değerinde bir kontrast oranına sahip olacaktır.
- 16) Acil (güvenlik) aydınlatma armatürleri ile ilgili tesisat kuvvetli akım iç tesisatı ve yürürlükteki yangın yönetmeliğine uygun yapılacaktır.
- 17) Kiralık alanlarda acil durum aydınlatma ve yönlendirme aydınlatması yönetmeliklere uygun olarak kiracı tarafından yapıp kontrollük onayına sunulacaktır.

4. ENKANDESAN ARMATÜRLER:

- 1) Enkandesan armatürler, imalatı itibariyle ampul nedeniyle oluşabilecek yüksek sıcaklığa dayanıklı olacaktır.
- 2) Armatür iç bağlantılarında yanmaz tip kablo kullanılacaktır.
- 3) Tüm armatürlerde ampul bağlantısı için kullanılacak ampule uygun duy kullanılacaktır.

5. HALOJEN ARMATÜRLER:

- 1) Halojen armatürler, imalatı itibariyle ampul nedeniyle oluşabilecek yüksek sıcaklığa dayanıklı olacaktır.
- 2) Armatür iç bağlantılarında yanmaz tip kablo kullanılacaktır.
- 3) Tüm armatürlerde ampul bağlantısı için kullanılacak ampule uygun duy kullanılacaktır.
- 4) Armatürlerde ampul önünde çatlama ve patlamaya karşı önlem olarak koruyucu cam plaka kullanılacaktır. Ayrıca direkt aydınlatmada kullanılan halojen armatürlerde UV ışınlarına karşı koruma önlemleri bulunacaktır.
- 5) Düşük voltajla çalışan armatürlerde ampul gücüne uygun izolasyonlu trafo kullanılacaktır.
- 6) İmalatçısı tarafından uygun görülmesi halinde birden çok armatüre toplu trafo tesis edilebilecektir. Ancak her armatürden trafoya müstakil kablo çekilecek, ayrıca hat uzunlukları da gerilim düşümüne göre mutlaka kontrol edilecek ve gerekli önlemler alınacaktır.

6. FLUORESAN ARMATÜRLER:

- 1) Tüm hacimlerde 830 (3000 °K) seris ampul kullanılacaktır.
- 2) Tüm armatürlerde ampul bağlantısı için kullanılacak ampule uygun duy kullanılacaktır.
- 3) Balastlar elektronik balanst olacaktır.
- 4) Sac gövdeli floresan armatürlerde, gövde en az 0.8mm sacdan mamul, fırın boyalı olacaktır.

	ACIBADEM ÜNİVERSİTESİ ELEKTRİK TESİSATI TEKNİK ŞARTNAMESİ	Doküman No	
		Revizyon No	00
		Yayın Tarihi	
		Sayfa No	87 / 189

- 5) Reflektör kullanılan armatürlerde, reflektör %99.9 saflıkta anodize alüminyumdan imal edilmiş olacaktır.
- 6) Ampul duyları formaldehit malzemedan mamul, yaylı döner kilit sistemine sahip olacaktır. Genleşmenin önlenmesi için duylarda bakalit kullanılacaktır.
- 7) Gereken armatürlerde mutlaka uygun değerde kondansatör kullanılacaktır.

7. KOMPAKT FLUORESAN ARMATÜRLER:

- 1) Kompact floresan armatürlerde projesinde gösterilen şekilde starteri içinde, balastı içinde veya dışında ampuller kullanılacaktır.
- 2) Tüm hacimlerde 830 serisi (3000 °K) ampul kullanılacaktır.
- 3) Tüm armatürlerde ampul bağlantısı için kullanılacak ampule uygun duy kullanılacaktır.
- 4) Balastlar elektronik balast olacaktır.
- 5) Sac gövdeli compact flüoresan armatürlerde, gövde en az 0.8mm sacdan mamul, fırın boyalı olacaktır.
- 6) Reflektör kullanılan armatürlerde, reflektör %99.9 saflıkta anodize alüminyumdan imal edilmiş olacaktır.

8. SODYUM / CİVA BUHARLI / METAL HALİDE ARMATÜRLER:

- 1) Sodyum-cıva buharlı ve metal halide armatürlerde starter ve balastı dışarıda ampuller kullanılacaktır.
- 2) Tüm armatürlerde ampul bağlantısı için kullanılacak ampule uygun duy kullanılacaktır.
- 3) Armatürlerde balastlar düşük kayıplı tip olacaktır. Sodyum buharlı ve metal halide armatürlerde elektronik ballast tercih edilecektir.
- 4) Balastlar silisli sacdan imal edilmiş, polyester veya benzeri malzeme ile dolgulu olacaktır.
- 5) Balastlar titreşim ve ses yapmayacaktır. Armatür gövdesine montaj sırasında titreşimi önleyecek şekilde lastik contalarla tespit edilecektir.
- 6) Sac gövdeli armatürlerde, gövde en az 0.8mm sacdan mamul, fırın boyalı olacaktır.
- 7) Yüksek güçlü armatürlerde balast ve starter ayrı bir sac kutu (armatür kiti) içinde tesis edilebilecek ve armatürden ayrı monte edilecektir. Armatür kiti ile armatür arasında kullanılacak kablo kesiti imalattan önce mutlaka firma isteklerine göre tetkik edilecektir.
- 8) Gereken tüm armatürlerde mutlaka uygun değerde kondansatör kullanılacaktır.

9. BALASTLAR:

Tesiste kullanılan bütün floresan armatürlerde ve kompakt floresan PL armatürlerde elektronik balast kullanılacaktır.

ACIBADEM ÜNİVERSİTESİ ELEKTRİK TESİSATI TEKNİK ŞARTNAMESİ	Doküman No	
	Revizyon No	00
	Yayın Tarihi	
	Sayfa No	88 / 189

a. Dim Edilebilir Elektronik Balastlar

- 1) Normlarına uygunluğu ENEC tarafından onaylanmış olmalıdır.
 - EN 60928 genel ve güvenlik şartlar
 - EN 60929 performans şartları
 - EN 61000-2-3 harmonik filtre şartları
 - EN 55015 radyo frekansı filtre şartları
 - EN 61547 korunma şartları
- 2) Balast digital olarak kontrol edilmelidir.
- 3) Şebeke gerilimi 198V AC ile 254V AC arasındadeğiştiğinde, ampulün ışık akısı değişmemeli, sabit kalmalıdır.
- 4) Dim edilme ampul ömrü üzerinde olumsuz etki yapmamalıdır.
- 5) -25  C ortam sıcaklığında garantili ateşleme sağlamalıdır.
- 6) +50  C ortam sıcaklığına kadar garantili çalışmalıdır ve ortalama ömür, maksimum çalışma sıcaklığında geçerli olmalıdır.
- 7) 198 V DC ile 276 V DC arasında bir DC gerilim ile beslenmeye uygun olmalıdır.
- 8) Arızalı lambalar ve ömrü sonlanan lambalar balast tarafından otomatik olarak söndürülmeli ve lamba değiştirildiğinde tekrar otomatik olarak yakılmalıdır.
- 9) Farklı arabirimler kullanılarak yaylı merdiven otomat anahtarı (licht anahtar), infra red uzaktan kumanda, gün ışığı sensörleri, hareket sensörleri veya bilgisayar programı ile; 1-10V DC, DALI veya KNX vb. sistemler ile dimmerlenerek kontrol edilebilmelidir.
- 10) Az sayıda balastı, arabirim kullanmadan, yaylı merdiven otomat anahtarı ile bağlayarak dim işlemi yapabilme olanağı olmalıdır.
- 11) Balastların ateşleme süresi $\leq 1,5$ saniye olmalıdır.
- 12) Nominal çalışma şartlarında (+50 c'de) ortalama ömür 50.000 saat olmalıdır.
- 13) İnfrared haberleşme sistemlerini etkilememesi için çalışma frekansı 40 khz'in üzerinde olmalıdır.

b. Lineer Fluoresan Armatürlerde Kullanılacak Elektronik Balastlar:

- 1) ENEC onaylı olmalıdır.
- 2) EN 55015 normlarına uygun radyo frekans filtresine sahip olmalı ve norma uygunluğu onaylanmış olmalıdır.
- 3) EN 61000-3-2 normuna uygun harmonik filtresine sahip olmalı ve filtrenin norma uygunluğu onaylanmış olmalıdır.
- 4) EN 60928, EN 60929, EN 61547 normlarına uygunluğu onaylanmış olmalıdır.
- 5) Şebeke gerilimi 198V AC ile 254V AC arasında değiştiğinde, ampulün ışık akısı değişmemeli, sabit kalmalıdır.
- 6) İnfrared haberleşme sistemlerini etkilememesi için çalışma frekansı 42 kHz'in üzerinde olmalıdır.

ACIBADEM ÜNİVERSİTESİ ELEKTRİK TESİSATI TEKNİK ŞARTNAMESİ	Doküman No	
	Revizyon No	00
	Yayın Tarihi	
	Sayfa No	89 / 189

- 7) Anahtar açılıp elektrik verildiğinde, $\leq 1,5$ saniye içinde ateşlemelidir.
- 8) Lamba flamanlarının korunması ve uzun lamba ömrü için, sıcak ateşleme yapılmalıdır.
- 9) -25 °C ortam sıcaklığında garantili ateşleme sağlamalıdır.
- 10) $+50$ °C ortam sıcaklığına kadar garantili çalışmalıdır ve ortalama ömür, maksimum çalışma sıcaklığında geçerli olmalıdır.
- 11) 198 V DC ile 276 V DC arasında bir DC gerilim ile beslenmeye uygun olmalıdır.
- 12) Arızalı lambalar ve ömrü sonlanan lambalar balast tarafından otomatik olarak söndürülmeli ve lamba değiştirildiğinde tekrar otomatik olarak yakılmalıdır.
- 13) CELMA (Avrupa Armatür İmalatçıları Birliğinin)' nin enerji verimliliği sınıflandırmasının EEI: A3 ya da A2 sınıfına ait balast kullanılmalıdır. Kataloglarda ve balastın üzerinde EEI: A3 şeklinde yazmalıdır.
- 14) Ortalama ömür nominal çalışma şartlarında ($+50$ °C'de) 50.000 saat olmalıdır.
- 15) EN 60598'ne arıza anında balastın sıcaklığı >130 °C aşmayacak bir şekilde sıcaklık koruması olmalıdır.

c. Kompakt Floresan Armatürlerde Kullanılacak Elektronik Balastlar:

- 1) ENEC onaylı olmalıdır.
- 2) EN 55015 normuna uygun radyo frekansı filtresine sahip olmalı ve norma uygunluğu onaylanmış olmalıdır.
- 3) EN 61000-3-2 normuna uygun harmonik filtresine sahip olmalı ve filtrenin norma uygunluğu onaylanmış olmalıdır.
- 4) EN 60928, EN 60929, EN 61547, normlarına uygunluğu onaylanmış olmalıdır.
- 5) EN 60598'e göre arıza anında balastın sıcaklığı >130 °C aşmayacak şekilde sıcaklık koruması olmalıdır.
- 6) İnfrared haberleşme sistemlerini etkilememesi için çalışma frekansı 42 kHz'in üzerinde olmalıdır.
- 7) Anahtar açılıp elektrik verildiğinde, 2 saniyeden kısa ateşleme süresinde yanmalıdır.
- 8) Lamba flamanlarının korunması ve uzun lamba ömrü için, sıcak ateşleme yapılmalıdır.
- 9) -15 °C ortam sıcaklığında garantili ateşleme sağlanmalıdır.
- 10) $+45$ °C ortam sıcaklığında çalışma garantili olmalıdır.
- 11) Ortalama ömür nominal çalışma şartlarında ($+45$ °C'de) 50.000 saat olmalıdır.
- 12) DC gerilim ile beslenebilmelidir
- 13) Arızalı lambalar ve ömrü sonlanan lambalar balast tarafından otomatik olarak söndürülmeli ve lamba değiştirildiğinde tekrar otomatik olarak yakılmalıdır.
- 14) CELMA (Avrupa Armatür İmalatçıları Birliğinin)' nin enerji verimliliği sınıflandırmasının EEI: A3 ya da A2 sınıfına ait balast kullanılmalıdır. Kataloglarda ve balastın üzerinde EEI: A3 şeklinde yazmalıdır.

ACIBADEM ÜNİVERSİTESİ ELEKTRİK TESİSATI TEKNİK ŞARTNAMESİ	Doküman No	
	Revizyon No	00
	Yayın Tarihi	
	Sayfa No	90 / 189

d. Alçak Gerilimli Halojen Armatürlerde Kullanılacak Elektronik Transformatorler:

- 1) ENEC onaylı olmalıdır.
- 2) EN 55015 normuna uygun radyo frekansı filtresine sahip olmalı ve norma uygunluğu onaylanmış olmalıdır.
- 3) EN 61000-3-2 normuna uygun harmonik filtresine sahip olmalı ve filtrenin norma uygunluğu onaylanmış olmalıdır.
- 4) EN 61046 normuna uygun güvenlik şartlarını sağladığı onaylanmış olmalıdır.
- 5) 89/336/EWG Elektromagnetik birlikteliğe uygun olmalıdır.
- 6) EN 61547 normuna uygun korunmasının olduğu onaylanmış olmalıdır.
- 7) EN 61047 standartına göre performans gerekliliklerinin olduğu onaylanmış olmalıdır.
- 8) İkincil uç gerilimi, yükten bağımsız olmalıdır.
- 9) Lamba flamanlarının korunması ve uzun lamba ömrü için, yumuşak ateşleme olmalıdır
- 10) -20°C ortam sıcaklığında garantili ateşleme sağlanmalıdır.
- 11) +45°C ortam sıcaklığına kadar garantili çalışmalıdır ve ortalama ömür, maksimum çalışma sıcaklığında geçerli olmalıdır.
- 12) Ortalama ömür nominal çalışma şartlarında (+45°C'de) 50.000 saat olmalıdır.
- 13) DC gerilim ile beslenebilmelidir
- 14) Kısa devre koruması olmalı ve tehlikeli durum geçince otomatik başlatma yapmalıdır.
- 15) Aşırı ısınmaya karşı koruması olmalı ve tehlikeli durum geçince otomatik başlatma yapmalıdır.

e. Alçak Gerilimli Halojen Armatürlerde Kullanılacak Manyetik Transformatorler:

- 1) Manyetik transformatorler ancak mecbur kalındığında ve kontrollüğün onayı alınarak kullanılacaktır.
- 2) ENEC onaylı olmalıdır.
- 3) EN 61558 normlarına uygunluğu onaylanmış olmalıdır.
- 4) H yalıtım sınıfına sahip olmalıdır.
- 5) 130 derece sargı sıcaklığında çalışmalı ve EN 61558 normuna göre sargı sıcaklığı maksimum 165 derece sıcaklığa dayanabilmelidir.
- 6) Ortalama ömür nominal çalışma şartlarında (sargı ısısı TW=130C'de) 50.000 saat olmalıdır.
- 7) Trafoların, ses yapmaması için vakum altında verniklenmiş olmalıdır.
- 8) Transformator gerilim karakteristiğini gösteren U1/U0 değerinin 86 ve üzeri olmalıdır. (U1: anma yükünde sekonder uç gerilimi, U0: boşa sekonder uç gerilimi)
- 9) Trafo kayıpları 50VA ampul trafolarında 12 Watt'ı, 105VA ampul trafolarında ise 21 Watt'ı geçmemelidir. Kayıp değeri transformator armatür içinde iki saat çalıştıktan sonra ölçülmelidir.

	ACIBADEM ÜNİVERSİTESİ ELEKTRİK TESİSATI TEKNİK ŞARTNAMESİ	Doküman No	
		Revizyon No	00
		Yayın Tarihi	
		Sayfa No	91 / 189

10.ARMATÜR KONDANSATÖRLERİ:

Güç faktörü hepsi 0.95'den küçük olmamalıdır.

	ACIBADEM ÜNİVERSİTESİ ELEKTRİK TESİSATI TEKNİK ŞARTNAMESİ	Doküman No	
		Revizyon No	00
		Yayın Tarihi	
		Sayfa No	93 / 189

F. TOPRAKLAMA VE YILDIRIMDAN KORUNMA TESİSATI

1. UYULACAK STANDARTLAR

Topraklama tesisatı, VDE 0185 kısım 1 ve 2, IEC , TS ve TS EN Standartlarına ve aşağıda ifade edilen yönetmelikler ve tebliğlerde belirtilen talimatlara göre yapılacaktır.

- 21.08.2001 TARİH VE 24500 SAYILI RESMİ GAZETEDE YAYINLANAN " ELEKTRİK TESİSLERİNDE TOPRAKLAMA YÖNETMELİĞİ ",
- 04.11.1984 TARİH VE 18565 SAYILI, RESMİ GAZETEDE YAYINLANAN " ELEKTRİK İÇ TESİSLERİ YÖNETMELİĞİ ",
- 30.11.1995 TARİH VE 22479 SAYILI RESMİ GAZETEDE YAYINLANAN " ELEKTRİK İÇ TESİSLERİ YÖNETMELİĞİ'NİN BAZI MADDELERİNİN DEĞİŞTİRİLMESİNE DAİR YÖNETMELİK ",
- 16.06.2004 TARİH VE 25494 SAYILI RESMİ GAZETEDE YAYINLANAN " ELEKTRİK İÇ TESİSLERİ YÖNETMELİĞİNDE DEĞİŞİKLİK YAPILMASINA DAİR YÖNETMELİK ",
- 30.11.2000 TARİH VE 24246 SAYILI RESMİ GAZETEDE YAYINLANAN " ELEKTRİK KUVVETLİ AKIM YONETMELİĞİ "
- 05.06.2007 TARİHLİ TS-EN 62305 YILDIRIMDAN KORUNMA STANDARTI BL-1 (GENELKURALLAR) ,BL-2 (RİSK YÖNETİMİ) , BL-3 (YAPILARDA FİZİKSEL HASAR VE HAYATİ TEHLİKE) , BL-4 (YAPILARDA BULUNAN ELEKTRİK VE ELEKTRONİK SİSTEMLER)
- IEC 61024 BL-1 (60MT. YÜKSEKLİĞE KADAR OLAN YAPILARIN YILDIRIMDAN KORUNMASI)
- 30.06.2007 TARİH VE 26568 SAYILI RESMİ GAZETEDE YAYINLANAN " YAPI İŞLERİ İNŞAAT, MAKİNE VE ELEKTRİK TESİSATI GENEL TEKNİK ŞARTNAMESİNE DAİR TEBLİĞ "

2. TOPRAKLAMA

- 1) Topraklama tesisatı TN-S olarak projelendirilmiştir.
- 2) Tüm topraklama tesisatında topraklama direnci 1 ohm'dan küçük olacak şekilde tesisat yapılacaktır.
- 3) Topraklama tesisatı topraklama projesinde görüldüğü şekilde uygulanacaktır.
- 4) Yapılması gerekli topraklama sistemleri şunlardır.
 - Orta gerilim ve alçak gerilim koruma topraklaması,
 - Alçak gerilim işletme topraklaması,
 - Yıldırım topraklaması.
- 5) Tüm UPS ve zayıf akım sistemlerinin topraklaması bir "UPS ve Zayıf Akım Eş Potansiyel" barasında toplanacak ve topraklanacaktır.
- 6) Binada erişilebilir olan veya olmayan aşağıda belirtilen teçhizatlar topraklanacaktır.
 - Ana ve tali panolar

	ACIBADEM ÜNİVERSİTESİ ELEKTRİK TESİSATI TEKNİK ŞARTNAMESİ	Doküman No	
		Revizyon No	00
		Yayın Tarihi	
		Sayfa No	94 / 189

- Kalorifer ve diğer tesisatla ilgili hava kanalları
 - Kablo taşıyıcıları
 - Telefon santrali, UPS, Bilgi İşlem Merkezi vb.
 - Elektrikle çalışan metal gövdeli cihazlar
 - Binada bulunan tüm metal kaplama konstrüksiyonları
 - Asma tavan metal konstrüksiyonları
 - Yükseltilmiş döşeme altı metal montaj elemanları
 - Asansörlerin rayları ve metal aksamı
 - Banyo, WC gibi ıslak hacilerdeki metal tesisat, aksam ve metal gödeli küvet ve duş kabinleri
 - Elektrik Direklerinin Metal Gövdeleri
 - Çelik Zırhlı Kabloların Zırhları
 - Tüm Metal Aydınlatma Armatürlerinin Metal Gövdeleri
 - Tüm Metal Kapılar
 - Çatı ve dış ortamdaki ekipmanlar
 - Tanklar, proses boruları, tüm metal borular
 - Bina kolonları (içindeki inşaat demirleri), radye, zemin ve çatı döşemesindeki inşaat demirleri, çelik yapılar
 - Metal merdivenler, korkuluklar
- 7) Topraklama iletkenleri, ait olduğu panodan başlayıp, ana topraklama tesisatı veya ana pano topraklama barasına kadar devam edecektir. Ana panodan tali panolara ve buradan alıcıların madeni gövdelerine kadar devam eden bir topraklama şebekesi kurulacaktır.
- 8) İletkenler üzerinde yapılacak branşman ekleri, kullanılacak iletken ile elektro korozyona girmeyecek malzemeden paralel oluklu vidalı branşman klemensi ile yapılacaktır.
- 9) Eklerin elektriksel direnci 0,5 mili ohm'dan küçük veya temas yüzeyinin alanı iletken kesitinin en az iki misli olmalıdır.
- 10) Tüm elektrik ve mekanik odalarda topraklama eş potansiyel baraları (prizleri) olacaktır.
- 11) Bina dışından gelen su ve gaz boruları ile iklimlendirme sistemlerine ilişkin metal aksam bina girişine mümkün olan en yakın noktadan topraklanacaktır.
- 12) Toprak altındaki iletkenler minimum 80 cm, toprak elektrodu üst ucu minimum 100 cm. derinliğe gömülecektir. İşletme topraklaması ve zayıf akım topraklamasında kullanılan topraklama elektrodları saf bakır olacaktır. Bu elektrodlar 2 tanesi uç uca manşonla eklenerek çakılacaktır.
- 13) Montajın tamamlanmasından sonra topraklama elektrodlarının iletkenle bağlantı yerleri asfalt havuzu içine alınacaktır.
- 14) Tüm topraklama ölçüm değerleri rapor halinde kontrollüğün onayına sunulacaktır.
- 15) Sistemin topraklama direncinin ölçümü kuru havada ve mümkünse Ağustos ayında yapılacaktır.

ACIBADEM ÜNİVERSİTESİ ELEKTRİK TESİSATI TEKNİK ŞARTNAMESİ	Doküman No	
	Revizyon No	00
	Yayın Tarihi	
	Sayfa No	95 / 189

- 16) Kullanılacak elektrodlar Ø20 mm çapında 1,5 metre boyunda elektrolitik bakır olacak, iki ucuna vida açılarak topraklama elektrodunun birbirine eklenmesi sağlanacaktır. Elektrodlar 2x1.5=3 metrelik boyda kullanılacaktır.
- 17) Bakır levha kesinlikle kullanılmayacaktır.
- 18) Koruma ve işletme topraklaması için projelerde gösterilen kesit ve cinsten iletkenler kullanılacaktır.
- 19) Her cihaz bir iletkenle toprak hattına bağlanacak veya panodan hat çekilecektir. Tüm topraklama iletkenleri sarı-yeşil renkte izoleli ve "halogen free" tipte olacaktır.
- 20) Alçak gerilim işletme topraklaması için, transformatör yıldız noktası topraklaması 2(1x240) mm² kesitli N2XH kablo ile bina dışında yapılacaktır.
- 21) Alçak gerilim işletme topraklaması için, jeneratörün yıldız noktası topraklaması 1x240 mm² kesitli N2XH kablo ile bina dışında yapılacaktır.
- 22) Tüm topraklama tesisatında topraklama direnci 1 ohm'dan küçük olacak şekilde dizayn yapılmıştır. Topraklama sisteminin tamamlanmasından sonra gerekli ölçümler yapılarak kontrolünün onayı alınacaktır. İstenilen değere ulaşamaması durumunda ilave topraklama çubukları çakılarak sisteme irtibatlanacaktır. Bunun topraklama rögarları içindeki baralar kullanılacaktır.
- 23) Bina yüksekliğince devam eden ray, metal boru ve kanallar ile diğer tüm metal aksam en az üç noktadan toprak iletkeni ile irtibatlandırılacaktır.
- 24) Kablo taşıma tava ve merdivenleri, bütün motor gövdeleri emniyetli bir şekilde uygun bir kablo ile topraklanacaktır.
- 25) Tesisat dairesi, mutfak vb. yerlerde topraklama prizleri oluşturulacak ve tüm metal aksam bu prizler yardımı ile topraklama sistemine irtibatlanacaktır.
- 26) Toprak içindeki tüm ekler termo kaynak (cadweld) olacaktır. Bina içindeki tüm ek ve bağlantılarda ise bu iş için imal edilmiş, uygun ek ve bağlantı aparatları kullanılacaktır.
- 27) Topraklama tesisatında kullanılan sıcak daldırma galvaniz malzemeler TS 914 , EN ISO 1461 Standartlarına uygun olacaktır .
- 28) Topraklama rögarı içindeki eşpotansiyel baralar galvaniz, bina içerisindekiler ise bakır olacaktır. YÜKLENİCİ baraya irtibatlanacak iletkenleri hesaplayarak bara ölçülerini belirleyecek ve kontrolünün onayına sunacaktır.
- 29) Tesiste kullanılan tüm bakır topraklama çubukları daha sonradan yerlerinin belirlenebilmesi için rögar içine konulacaktır.

3. YILDIRIMDAN KORUNMA SİSTEMİ – AKTİF PARATONER

- 1) Aktif Paratonerlerin çalışma sistemi erken akış uyarımlı, çok yüksek deşarj akımına dayanıklı, basınçlı hava sirküle edecek şekilde yapılandırılmış ve paslanmaz malzemeden olacaktır.
- 2) Paratoner başlığı NFC 17 – 102 Fransız Standartlarına uygun olacaktır. Bu standartlara uygun olduğunu ispatlayan BAZET, OZAIR LA FERRE, ICMET, BET vb. laboratuvarlardan onaylı olacaktır.
- 3) Aktif Paratoner başlığı paratonerin bulunduğu nokta ile toprak arasındaki potansiyel farkını hissedecek Pasif elektrodla ve Venturi sistemi ile iyonizasyonu kontrol edecek Aerodinamik yapılı Aktif Elektrodla sahip olacaktır.
- 4) 25 yıl paslanmazlık garantisine sahip olacaktır.

ACIBADEM ÜNİVERSİTESİ ELEKTRİK TESİSATI TEKNİK ŞARTNAMESİ	Doküman No	
	Revizyon No	00
	Yayın Tarihi	
	Sayfa No	96 / 189

- 5) Aynı tip başlık farklı koruma seviyelerine ve bu koruma seviyelerine bağlı olarak farklı koruma sahasına sahip olacaktır.
- 6) L tetikleme zaman üstünlüğü NFC 17 - 102 standartlarında belirtilen değerlere uygun olacaktır.
- 7) Paratoner en az 6 mt boyunda ve en az 2" çapında bir direk üzerine yerleştirilecektir. Paratoner direği 7 mt'den yükseğe en az üç noktadan gergi telleri ile tutturulacaktır. Paratoner direği, paratoneri emniyetle taşıyacak, her türlü hava şartlarına ve dış etkenlere karşı dayanıklı ve sağlam olacaktır.
- 8) Paratoner yapı üstünden mümkün olan en yüksek yere konulacaktır. Eğer bina üzerinde anten, korkuluk demiri, anten direği vb. Yükseltileler varsa paratoner ünitesinin yüksekliği bunların üzerinde tutulacaktır.
- 9) İnş iletkeninin 1 mt yakınındaki bütün metal tesisat (korkuluk demirleri, anten direkleri vb.) paratoner inş iletkenine sağlam biçimde elektriksel olarak bağlanacaktır. Bağlantılar inş iletkeni ile aynı malzemeden olacaktır. Ancak bu bağlantıların korozyona neden olmayacak biçimde ve iyi iletkenliğe sahip olması gerekmektedir.
- 10) İnş iletkeni 2x50 mm² dolu bakırdan olacaktır. İnş iletkeni mümkün olan en kısa yoldan toprağa indirilecek ve iletken keskin bükümler yapılmayacaktır. İletkenler TS IEC 61024'de belirtilen ölçülerde yüzeye monte edilecektir. İnş iletkenin eksiz olması gerekmektedir. Ek yapmak zorunda kalınırsa, yapılan eklerde Termokaynak tercih edilecektir.
- 11) Yıldırım sayacı, Test Klemensinden önce veya topraktan 2 mt yukarıda inş iletkenine monte edilecektir. Aktif Paratonerde oluşan deşarjların sayısını takip etmek ve herhangi bir olay esnasında yıldırımla ilgisini anlamak için kullanılacaktır.
- 12) Test klemensi koruma borusunun 10 cm üzerinde konulacaktır. Test Klemensleri plastik kapak içinde, bakır veya pirinçten mamül test yapma amacına uygun yapılandırılmış ve bulunduğu yüzeye sağlam olarak tespit edilmelidir.
- 13) İnş iletkeni toprağa indiği yere kadar, 0,5 mt'si toprak içinde kalacak şekilde, 32 mm (1 1/4" iç) iç çapında, 2,5 mt boyundaki muhafaza borusu içine alınacaktır. Galvanizli kelepçelerle sağlam olarak tespit edilmelidir.
- 14) Topraklama elektrotları, 20 mm çapında, 3 mt boyunda olacak ve toprağın donma seviyesinin altında (0,50 mt) çakılacaktır. Aralarındaki mesafe en az elektrod boyunun iki katı olacaktır. Topraklama direnci 10 ohm'dan küçük olacaktır. Ölçüm sonucunda ölçülen değer 10 ohm'u aşarsa topraklama yapılmalıdır. Gerek görülmesi halinde firmanın temin edeceği katkı maddeleri ile toprak iletkenliği arttırılacaktır.
- 15) Sistemin montajında, iki farklı metalin temasından sonra ortaya çıkan korozyon olayı dikkate alınacaktır. Farklı metallerin kullanılmasında mümkün olduğunca kaçınacaktır. Taşıyıcı direk, kroşelerin tespitlenmesinde duvar yüzeylerinin bozulmaması, topraklama için kanal kazılması ve zeminin eski haline getirilmesi sağlanacaktır.
- 16) Bütün ekler termokaynak ile yapılacaktır.
- 17) Kullanılan bütün kroşeler bakır veya paslanmaz olup, civataları paslanmaz olacaktır.
- 18) Montajda kullanılacak malzemeler TSE kalite belgeli olacaktır.
- 19) Tesiat bittiğinde topraklama ehliyetli personel tarafından ölçülüp, firma yetkili mühendisi onaylayarak raporlandırılacaktır.

	ACIBADEM ÜNİVERSİTESİ ELEKTRİK TESİSATI TEKNİK ŞARTNAMESİ	Doküman No	
		Revizyon No	00
		Yayın Tarihi	
		Sayfa No	97 / 189

G. TELEFON / DATA SİSTEMİ TESİSATI

1. HABERLEŞME SİSTEMİ GENEL TANIMI

1. Haberleşme sistemi yakınsamış (devre ve paket anahtarlama) bir teknolojiye olmalıdır. Sistem abonelerinin anahtarlama; IP telefonu veya IP ortamda dağıtılabilen raflar aracılığı ile sistem kaynakları kullanılmadan da gerçekleştirilebilmelidir.
2. Sistem sayısal masa seti ve sayısal telsiz telefon seti (DECT) benzeri kayıtlı program kontrollü (SPC), zaman bölmeli çoklama (TDM) ve digital vuru kod modülasyon (PCM) teknik ile çalışan uygulamaların yanında; paket anahtarlama uygulamalara da açık olmalıdır.
3. Sistem EURO ISDN yapısına uygun mimaride olacaktır. Firma TSE hizmet yeterlilik ve en az ISO9001 Kalite belgelerini teklif dosyasında sunacaktır.
4. Firma, teklif ettiği ürünlere ait aşağıdaki dökümanların noter onaylı suretini ihale dosyasında verecektir:
 - Telekomünikasyon Kurumundan alınan ithal müsaadesi ve Telekom altyapısına uygunluk belgesi.
 - Cihazlara ait T.C. Sanayi Bakanlığı Garanti Belgesi,
 - Firmanın TSE Hizmet Yeterlilik (TS 12739 Yetkili Servisler-Kablolu, Kablosuz ve DECT Telefonlar ile Telefon Santralleri için Kurallar Standardı)
5. Analog telefon setleri dışında, teklif edilen (sayısal telefon seti, IP telefon seti, telsiz telefon seti gibi) tüm özel amaçlı terminaller kurulacak sistem ile aynı marka olacaktır.
6. Teklifte önerilecek sistemler hibrit (analog, sayısal, IP set kullanılabilen) sistemler olabileceği gibi, tamamen IP (sadece IP set kullanılabilen) sistemler olabilir. Tamamen IP sistem önerilen çözümlerde sistemin çalışması için gerekli olan kablolama ve ethernet anahtar altyapısının IP telefonlar için uygunlaştırılmalı ve tüm kullanıcılar için yeterli sayıda IP set teklife dahil edilmelidir. Tamamen IP (pure IP) sistem önerilmesi durumunda IP setlerin enerji beslemesi mutlaka Power Over Ethernet (PoE) teknolojisi kullanılarak sağlanmalıdır. Bu durumda varolan iletişim ağında (merkez ve şubeler dahil), ethernet anahtarlar QoS ve PoE sağlayacak şekilde değiştirilmelidir.
7. Teklif edilen haberleşme sistemi, aynı marka Call Center uygulamalarına sahip olmalıdır.
8. Teklif edilen haberleşme sistemi tek bir santralden oluşacaktır. Birden fazla santralin IP veya ISDN tabanlı network oluşturmasıyla hazırlanan çözümler kabul edilmeyecektir.
9. Haberleşme Sisteminin lisanslama mantığı açıklanmalıdır. Şef-Sekreter ve en uygun şebekeyi seçme (LCR – ARS) özellikleri sisteme lisans eklenmesiyle kazandırılıyorsa, şartnamede belirtilen toplam abone sayısı kadar lisans teklife dahil edilmelidir. İlerideki ek siparişler için birim fiyatlar da teklifte belirtilecektir.
10. Teklif edilen haberleşme sistemi merkezi işlemcili yapıda olmalıdır. Dağınık işlemci yapısı kullanılıyor ise sistemin bütün işlemci ve anahtarlama üniteleri hot-standby yedekli olacaktır.
11. Sistem tıkanmasız (Non-blocking) çalışacaktır.
12. Teklif edilen haberleşme sistemi merkezi işlemcili yapıda ise sistem çift CPU ve bellek kartları ile teklif edilmelidir. CPU ve bellek kartlarından biri devre dışı kaldığında diğer CPU ve bellek kartı otomatik olarak devreye girmeli, sistem susmamalıdır. Kabinet içerisinde pasif halde bulunacak ikinci CPU ve bellek kartı teklifleri kabul edilmeyecektir. Aşağıdaki birimler yedekli olarak teklif edilmelidir.
 - Merkezi işlemci (CPU)
 - Çalışma Hafızası (Bellek)

ACIBADEM ÜNİVERSİTESİ ELEKTRİK TESİSATI TEKNİK ŞARTNAMESİ	Doküman No	
	Revizyon No	00
	Yayın Tarihi	
	Sayfa No	98 / 189

- Sayısal anahtarlama Matrisi
- Saat üretici devreleri
- Bilgi işlenmesi için gerekli olan sisteme özgü diğer merkezi birimler.

Dağınk işlemci yapısı kullanılıyor ise sistemin bütün işlemci ve anahtarlama üniteleri hot-standby yedekli olacaktır.

13. Teklif edilen sistem kart ve kabinet arttırımı ile 5.000 aboneye kadar çıkabilmelidir. Birden fazla santralin IP veya ISDN tabanlı network oluşturmasıyla hesaplanan abone sayıları kabul edilmeyecektir.
14. Teklif edilecek sistemin haberleşme sunucusu ve rafları istenildiğinde 19" rack kabinetlere monte edilebilir yapıda olmalıdır.
15. Ses ve/veya ses dışındaki diğer tüm hizmetler için (görüntü, veri...) teklif edilen Haberleşme Sistemi; aşağıdaki arayüzleri desteklemelidir,
 - analog harici hat/jonksiyon a/b arayüzü
 - 2 telli E&M arayüzü
 - telli E&M arayüzü
 - ISDN BRI (S₀) harici hat arayüzü
 - ISDN PRI (S₂) harici hat arayüzü
 - ATM şebekelere erişim arayüzü
 - IP tabanlı haberleşme için 10/100 Mbps ethernet arayüzü
 - Entegre ses sıkıştırma
 - DECT (sistem) çözümü sayısal arayüzü
 - Analog dahili aboneler için a/b arayüzü
 - ISDN tabanlı sayısal (2-kanallı) dahili abone arayüzü
 - IP telefon/IP telefon yazılımı arayüzü
16. Sistem modüler ve kapasitesi esneklikle büyütülebilecek yapıda olmalıdır.
17. Sistemdeki her modül birbirinin yerine takılabilmelidir.
18. Sistemde modern, az güç harcayan yarı iletken elemanlar kullanılmış olacaktır. Sistem kendinden soğutmalı olmalı ve hiç bir şekilde fan vs. gibi ünitelerle soğutulmamalıdır.
19. Sistem tüm metal aksam paslanmasına ve korozyona karşı korunmuş olacaktır. Teklif edilen sistem ve sistem malzemeleri en son tasarım ve yapıda olacaktır.
20. Sistem çalışma gerilimi anma değeri 48 VDC olacaktır. Sistem 44VDC- 54 VDC arasında gerilim bölgesinde çalışabilecektir. Güç kaynağı yedekli olarak teklif edilmelidir. Sistemle birlikte , elektrik kesilmelerinde sistemi en az 6 saat süre ile beslemeye yeterli kapasitede kuru tip bakımsız akü grubu verilecektir ve bu akü grubu otomatik olarak devreye girecektir. Kısa devrelere karşı korumalı bir redresör (şarj ünitesi) grubu verilecektir. Redresörün sistem ile aynı marka olması tercih sebebidir. Aynı marka olmaması durumunda haricen verilen redresör uluslararası ISO 9001 belgesine sahip olmalıdır.
21. Sistem yazılımı ve müşteri bilgilerinin yedeklenmesi için sistem üzerinde ayrı bir harddisk bulunmalıdır.
22. Sistem yazılımı abone bilgilerinin yedeklenmesi, konfigürasyon yönetimi çözümü aracılığı ile LAN şebekesi üzerindeki bir sürücüye de yapılabilir.
23. Şehir şebekesinde olan ani ve geçici değişimler sistemin hiçbir birimine zarar vermeyecektir.
24. Sisteme ait dağıtım çatısında kullanılacak regletlerin, sistemle aynı marka olmalıdır.
25. Dağıtım çatısında bulunan regletler, abone kartlarının port sayısı ile birebir tutacak şekilde teklif edilmelidir. (Örn.: 24'lük abone kartı için, kesmeli 24'lük reglet)
26. Dağıtım çatısında, hem sistem tarafı regletleri hem de abone (tesisat) tarafına yönelik regletler bulunmalıdır.

ACIBADEM ÜNİVERSİTESİ ELEKTRİK TESİSATI TEKNİK ŞARTNAMESİ	Doküman No	
	Revizyon No	00
	Yayın Tarihi	
	Sayfa No	99 / 189

2. HABERLEŞME SİSTEMİ DAĞITIM / ŞEBEKE ÖZELLİKLERİ

Dağıtım:

1. Sistem rafları kampüs ortamında IP şebeke üzerinden dağıtılabılır olmalıdır. Bu dağıtımda kullanılacak çözüm, firmanın kendi ürünleri ile oluşturulmalı ve uzak aboneler sistemin tüm özelliklerinden yararlanabilmelidir.
2. Sistem rafları IP tabanlı (LAN/WAN) şebekelerinde en az 40 noktaya kadar dağıtılabilmelidir. Böylelikle çağrı merkezi, birleşik mesajlaşma gibi (sonradan kurulabilecek) tek noktada kurulu uygulama özellikleri de uzak abonelere götürülebilmelidir.
3. IP tabanlı raf dağıtımında, G.711 dışında G.729 ve G.723.1 ses sıkıştırma algoritmaları kullanılabilir.
4. IP tabanlı raflar en az 9 slotlu olmalı ve üzerine analog, sayısal, IP iç ve dış hat kartları takılabilmelidir.
5. IP tabanlı raf ile merkez arasındaki IP trunk raf üzerindeki entegre kart üzerinden yapılmalıdır. Bu kart üzerinde en azından 45 (90) adet DSP (Digital Signal Processor) bulunmalıdır.
6. İstenilmesi durumunda IP raf üzerine işlemci kartı ve hardisk (yedekli) takılabilmelidir. Bu kart merkez sistemde bulunan kart ile aynı olmalı, IP şebekede ya da IP trunk kartında bir arıza oluşması durumunda devreye girerek ses haberleşmesinin devamını sağlamalıdır. Buna ek olarak merkezdeki işlemci kartında bir arıza oluşması durumunda dahi IP raftaki kart tüm sistemin call control işlemlerini yapabilmelidir.
7. IP telefon/telefon yazılımı aracılığı ile LAN/WAN şebekelerinde mesafe sınırı olmaksızın abone taşınması mümkün olmalıdır. Teklif edilen IP telefon setleri/yazılımı ve sistem arayüzleri ses sıkıştırma ve QoS destekli olmalıdır.
8. Sistem üzerinde takılacak olan IP abone kartı aynı anda en az 240 aboneyi desteklemelidir. Tek bir sistem üzerinde aynı anda 12.000 IP abone tanımlanabilmelidir.
9. IP abone kartı G.711, G.729 a/b ve G.723 ses sıkıştırma algoritmalarını desteklemelidir.
10. IP abone kartları N:1 yedekli çalışabilmelidir. Kart arızası durumunda yedek kart devreye girerek ses trafiğinin devamını sağlamalıdır.
11. Sistemde, IP telefonların dışında CTI uygulamaları içeren soft-phone'lar kullanılabilir. Bu sayede aboneler PC'lerine bir yazılım yükleyerek ve ek bir ahize veya kulaklık takarak telefonlaşabilmelidir. IP telefonlar ya da yazılım versiyonu kullanıcıları sayısal set aboneleri ile aynı numaralandırma planı içerisinde olmalı, numara uzunluğu ve karakterinde herhangi bir fark olmamalıdır.
12. IP telefon ve soft-phone'larda sayısal setlerdeki tüm özellikler bulunmalıdır. Desteklenmeyen özellikler belirtilmediği müddetçe kurumumuz tarafından "uygun" olarak yorumlanacaktır.
13. IP Trunk uygulamalarında, IP Trunk yapan kartlar kendi aralarında sürekli olarak haberleşerek data şebekesindeki gecikmeyi (Delay), gecikmedeki değişimi (Jitter) ve paket kayıplarını (Packet loss) hesaplayacaklardır. Gecikme, gecikmedeki değişim ya da paket kayıpları belirlenen değerlerin üzerine çıkması durumunda, sistem LCR/ARS tablosuna bakarak yeni kurulacak çağrıları otomatik olarak alternatif şebeke üzerinden yönlendirecektir.
14. Sistem üzerinde SIP desteği bulunmalıdır. SIP desteği hem abone tarafında hem de trunk tarafında olmalıdır.
15. IP Trunking ve IP Telephony uygulamalarında kriptolama mümkün olmalıdır.

Şebeke

1. Teklif edilen sistem en az 30 noktada ve en az 100.000 aboneyi destekler şekilde şebeke oluşturmaya uygun ve tek noktadan yönetilebilir bir yapıda olacaktır.
2. Teklif edilen sistem, eşdeğeri başka bir sistem ile IP network üzerinden bağlanabilmeli, bu bağlantı Sistem üzerine takılacak ve Ethernet bağlantı portu sağlayacak kartlar ile yapılabilir.

ACIBADEM ÜNİVERSİTESİ ELEKTRİK TESİSATI TEKNİK ŞARTNAMESİ	Doküman No	
	Revizyon No	00
	Yayın Tarihi	
	Sayfa No	100 / 189

3. Türk Telekomdan alınacak olan ISDN PRI hatlar ile, gelen harici çağrılarını operatöre düşmeden doğrudan abone numarasını çevirmesini sağlayacak aboneye direkt erişim (DID) özelliği olacaktır. Bu özellik için ayrıca bir ücret talep edilmeyecektir.
4. Sistem en uygun şebekeyi / yolu otomatik olarak seçebilmelidir. (LCR/ARS) Bu özellik için ek bir ücret talep edilmemelidir. Eğer bu özellik firma tarafından bir lisanslama mantığı ile pazarlanıyorsa, sistemin nihai kapasitesi için bu lisans ücreti fiyata dahil edilmelidir.

Çevre Birimlerle İletişim:

1. Sistemde standart en az 2 adet RS 232 portu olmalıdır. Bu portlara bakım ve kontrol terminali takılabilmelidir.
2. Sistem gerekli arayüzler ile kurumun yerel ağına IP üzerinden bağlanabilmeli ve IP üzerinden ücretlendirme ve konfigürasyon yönetimi yapılabilmelidir. Firma, LAN bağlantısının ne şekilde gerçekleştirildiğini detaylarıyla açıklamalıdır.
3. Sistem ,sayısal ve IP kayıt cihazlarına bağlanabilmelidir.

Abone Özellikleri:

1. Bilgi Alma/Danışma: Aboneler dahili yada harici hat ile görüşme yaparken, bilgi alma gereksinimi duyduklarında, görüşme yaptıkları aboneyi beklemeye alıp diğer bir dahili yada harici abone ile bağlantı kurabilmelidir. Bilgi alma işlemi tamamlandıktan sonra, bekletmeye alınan aboneye geri dönülebilmelidir.
2. Çağrı Transferi: Aboneler kendilerine gelen dahili yada harici çağrılarını, sistemdeki diğer abonelere yada operatör konsoluna aktarabilmelidir.
3. Grup içi çağrı toplama: Sistemde Çağrı Toplama grubu tanımlanabilmelidir. Bu grup içindeki bir aboneye gelen çağrı, grubun diğer bir abonesi tarafından sadece ilgili fonksiyon kodunun girilmesi (abone numarası girilmeden) ile cevaplanabilmelidir.
4. Hedefte Çağrı Toplama: Aynı çağrı toplama grubu içinde bulunmayan aboneler bile çalan abone numarası ve kod yardımı ile birbirlerinin çağrılarını toplayabilmelidirler.
5. Bekleyen çağrı / İkinci çağrı: Meşgul aboneye yeni çağrı geldiğinde,abone sistem tarafından gönderilen periyodik "bip" sesiyle uyarılmalıdır. Meşgul abone telefonunu kapatır kapatmaz, telefonu çalmaya başlamalı ve telefon açıldığında bağlantı sağlanmalıdır. Ancak, istenilen abonelere bu özelliğin tahsis edilmemesi sağlanmalıdır.
6. Araya Girme/Çağrı uyarısı: Sistemden yapılacak tanımlamayla, yetkisi olan abone bir kod yardımı ile görüşmenin arasına girebilecek veya meşgul aboneyi yine kod yardımı ile uyarabilecektir. Araya girme esnasında görüşme yapmakta olan iki abone de araya giren kişi gibi kısa bir uyarı tonu almalıdır. Bu özellik sistemden iptal edilebilmelidir.
7. Cevapsızda Geri Arama: Aranılan dahili abone yanıt vermediğinde, ilgili fonksiyon kodunun girilmesi ile, yerinde olmayan abone sistem tarafından takibe alınmalıdır. Abone yerine dönüp telefonunu kullanırsa, sistem abonenin yerine döndüğünü anlamalıdır. Abone telefonunu kapattığında sistem önce arayan aboneye normal çalmadan farklı bir kadansta zil göndermelidir. Abone telefonunu açtığında daha önce yerinde olmayan aboneye zil gönderilmeli ve bağlantı sağlanmalıdır.
8. Meşgulde Geri Arama: Aranılan abone meşgul ise, meşgul sesi alırken, abone özellik fonksiyon kodunu girerek geri aramayı aktif edilebilmelidir. Karşı taraf bağlantı için uygun olduğunda, abone telefonu çalacak ve daha önce meşgul bulunan aboneye çağrı gönderilecektir. Karşı taraf telefonunu açtığında bağlantı sağlanacaktır.
9. Otomatik Arama(Son numara tekrarı): Abonenin aradığı son harici numara, sadece özellik kodu girilerek tekrar aranabilmelidir.
10. Genele Çağrı Parketme: Tüm aboneler, hariçten gelen bir çağrıyı, genel bir park kodu (veya tuşu) ile park ederek , telefonlarının serbest kalmasını sağlayabilmelidir. Park edilen çağrılar, bir başka abone

	ACIBADEM ÜNİVERSİTESİ ELEKTRİK TESİSATI TEKNİK ŞARTNAMESİ	Doküman No	
		Revizyon No	00
		Yayın Tarihi	
		Sayfa No	101 / 189

telefonundan kod yardımı ile alınabilmelidir. Parkta unutulmuş çağrılar, belli bir süre sonra park eden aboneye otomatik olarak geri dönmelidir.

11. Hedefe Çağrı Parketme: Herhangi bir abone, başka bir abonenin hedefinden alması için bir dahili numaraya serbest veya meşgul durumda çağrı park edebilmelidir. Meşgul durumda olan diğer abone görsel veya sesli olarak uyarı alabilmeli ve uygun bir anda adresini gördüğü park edilen çağrıya cevap verebilmelidir. Bu özellik çok sistemli şebeke çözümünde de gerçekleştirilebilir.
12. Esnek Çağrı Yönlendirme: Yerinden ayrılan abone, kendisine gelen çağrıları gittiği yerdeki abone telefonuna aşağıdaki yönlendirme seçenekleri ile yönlendirebilmelidir. Bu yönlendirmeler, sistem yönlendirmelerinin önüne geçilebilir. Bu özellik çok sistemli şebeke çözümünde de gerçekleştirilebilir.
 - Tüm çağrılar
 - Sadece dahili çağrılar
 - Sadece harici çağrılar
 - Aynı anda dahili çağrılar farklı numaraya, hariciler farklı numaraya
 - Cevapsızda veya meşgulde
 - Sadece meşgulde
 - Sadece cevapsızda
13. Çağrı süzme/saptırma (Call deflection): Sayısal veya IP aboneler, çalan bir telefonu, isteğe bağlı olarak yönlendirme tuşu ile cevapsızdaki yönlendirme adresine gönderebilmelidir. Böylelikle belirli çalışma süresi beklemeden de çağrı sesli mesaj sistemi veya başka bir aboneye iletilebilir. Bu özellik ikinci çağrı aktifse, abone meşgulken de kullanılabilir.
14. Sabit Çağrı Yönlendirme: Aboneye gelen çağrılar, sisteme daha önce girilmiş hedef aboneye belli bir çalışma süresinden sonra otomatik olarak yönlendirilebilir. Çağrı yönlendirme yapan abone, söz konusu servisi aktif ettiğini telefonun farklı kademadaki çevir sesinden anlayabilmelidir. Bu özellik çok sistemli şebeke çözümünde de gerçekleştirilebilir.
15. Sistem Çağrı Yönlendirme: Sistem tarafından yapılabilecek tanımlamalarla aşağıdaki yönlendirme seçenekleri ile yönlendirme yapılabilir. Abone bunu bir kod veya menü yardımı ile aktif hale getirebilir veya aktif halden çıkarabilmelidir. Sistem döngüsel yönlendirmeleri farkederek iptal edilebilir.
 - Tüm çağrılar
 - Meşgulde dahili çağrılar
 - Meşgulde harici çağrılar
 - Cevapsızda dahili çağrılar
 - Cevapsızda harici çağrılar
 - Rahatsız edilmeme durumunda dahili çağrılar
 - Rahatsız edilmeme durumunda harici çağrılar
16. Hedef Aboneden Çağrı Yönlendirme: Aboneler daha önce yaptıkları çağrı yönlendirmeyi, yönlendirme yapılan abone telefonundan alıp başka abone telefonuna aktarabilmelidir.
17. Çağrı Yönlendirme İptali: Aboneler yaptıkları çağrı yönlendirmeyi kendi telefonlarından iptal edilebilir. İptal işleminden sonra abone telefonunun çevir sesi normal çalışma düzenindeki şekle geri dönmelidir.
18. Meşgulde Çağrı Yönlendirme: Programlama yolu ile istenilen sistem aboneleri için Meşgulde Takip Et grubu tanımlanabilir. Bu suretle, söz konusu grubun içindeki meşgul bir aboneye gelen çağrı programlanabilen belli bir süre içerisinde grubun diğer üyesi olan dahili bir aboneye otomatik olarak aktarılmalıdır. Abone kendi telefonundan bu özelliği iptal edilebilir. Abone ilgili fonksiyon kodunu girerek, gruba tekrar dahil olabilmelidir.
19. Cevapsız Çağrı Yönlendirme: Sistem aboneleri arasında Meşgulde Takip Et grubunun yanısıra Cevapsız Çağrı Grubu da oluşturulabilir. Grubun üyesi olan bir aboneye gelen çağrı, belli bir süre içerisinde yanıtlanmazsa, çağrı grubun diğer abonesine yönlendirilmelidir.

ACIBADEM ÜNİVERSİTESİ ELEKTRİK TESİSATI TEKNİK ŞARTNAMESİ	Doküman No	
	Revizyon No	00
	Yayın Tarihi	
	Sayfa No	102 / 189

20. Acil Arama (hot-line): Sistemde bu şekilde tanımlanmış telefonların ahizesini kaldırır kaldırmaz önceden programlanmış bir abonayı herhangi bir tuşlama yapmaksızın otomatik arama mümkün olmalıdır.
21. Süreye bağlı otomatik arama (hot-line): Sistemde bu şekilde tanımlanmış abonelerin telefonlarının ahizesi kaldırıldığında ayarlanabilir (ör:10sn.) süre ile herhangi bir numara çevrilmez veya numara çevirme işlemi tamamlanmaz ise önceden tanımlanmış bir abonenin otomatik aranması mümkün olmalıdır
22. Konferans: Sistem aboneleri yaptıkları görüşmeye diğer kişileri dahil edebilmelidir. Sistem en az 8'li konferans yapabilmelidir.
23. Konferansa dahil olma: Aboneler, konferansı başlatan tarafından aranarak konferansa dahil edilebildiği gibi, konferansı başlatanı arayarak da kurulu konferansa girebilmelidir. Başlatan gelen çağrıyı ikinci çağrı olarak aldığıında bu bağlantı otomatik olarak sağlanabilmelidir.
24. Konferanstan ayrılma: Konferansı başlatan dahil, ayrılmak isteyen abone, telefonunu kapatarak konferanstan çıkabilmelidir. Diğer aboneler konferansa devam etmek istiyorlarsa, konuşmalarını sürdürebilmelidir ya da başka bir kişiyi konferansa katabilmelidir. Sayısal ve görüntülü setlerde konferansa alınan kişilerin konferanstan ayrılıp ayrılmadıkları ekrandan izlenebilmelidir.
25. Konferansta danışma: Her konferans katılımcısı, konferans sırasında başka bir aboneye bağlanarak, bilgi alabilmelidir.
26. Konferans transferi: Kurulu bir konferans başka bir dahili aboneye aktarılabilir.
27. Konferans kapasitesi: Sistem aynı anda en az 20 adet 8'li konferans ve en az 48 adet 3'lü konferans yapılmasına olanak tanımalıdır.
28. Anons&Yayın: Abone, tanımlanan grup içerisindeki abonelere aynı anda anons yapabilmelidir. Anons yapılacak abone sayısı 40 adede kadar çıkabilmelidir. Sayısal/IP telefon seti bulunan abonelerin telefonlarının hoparlörü otomatik olarak açılacak ve anons her yerden dinlenebilecektir. Bu özellik acil durum senaryolarına yönelik olarak da programlanabilecektir.
29. Grup abone: Birden fazla sistem abonesi grup abone olarak tanımlanabilmelidir. Bu durumda aboneye harici bir çağrı geldiğinde, diğer telefonlar da aynı anda çalmalıdır. Gelen çağrı, grup içindeki herhangi bir telefon tarafından yanıtlanabilmeli ve bu durumda diğer telefonlarda çalma işlemi sona ermelidir.
30. Rahatsız Edilmeme: Dahili aboneler istediği takdirde ilgili fonksiyon kodunu girerek , Rahatsız Edilmeme konumuna geçebilmelidir. Yetkisi daha büyük abone aradığında ise abonenin telefonu normal çalmalıdır ayrıca ekranlı telefon seti kullanıcılarına görsel uyarı verilebilmelidir.
31. Randevu Hatırlatma: Abone kendi telefonundan; randevu saatlerini, özellik kodunun ardından 24 saat düzeneğine uygun şekilde girebilmelidir. Sistem, abone tarafından tanımlanan saatte abone telefonuna programlanabilen bir süre uzunluğunda zil göndermelidir. Sayısal aboneler en az 5 adet randevu girişi yapabilmelidir.
32. Şef/Sekreter Modu: İstenilen bazı sistem aboneleri şef, bazı aboneler de sekreter olarak tanımlanabilmelidir. Şefe gelen tüm harici ve dahili çağrılar, öncelikle sekreter telefonunda çaldırılmalı böylece şef olarak tanımlı abonelerin dahiliden direk aranmaları engellenmelidir. Şef aboneye gelen çağrılar, sekreter tarafından yanıtlanacak ve şefin gerekli gördüğü çağrılar sekreter tarafından aktarılacaktır. Sekreter yerinden ayrıldığında normal çalışma düzenine geçebilmek için Şef/Sekreter modunun iptali sekreter tarafından yapılabilmelidir. Sekreter yerine döndüğünde Şef/Sekreter modunu yeniden kendi telefonunda aktif edebilmelidir. Şef/sekreter modu, şef telefonu tarafından da değiştirilebilmelidir. Bir sekreter, en az 4 şefe hizmet verebilmeli ve bir şefe birden fazla sekreter tahsis edilebilmelidir. Bu özellik çok sistemli şebeke çözümünde de gerçekleştirilebilmelidir.
33. Şef-Sekreter özelliği lisans eklenmesi ile sağlanıyorsa, belirtilen toplam abone sayısı kadar lisans teklife eklenmelidir.
34. Sinyal verme (Buzz): Sayısal/IP aboneler, telefon çaldırma veya anons yapmaksızın uyarı mesajı iletebilmelidir.

ACIBADEM ÜNİVERSİTESİ ELEKTRİK TESİSATI TEKNİK ŞARTNAMESİ	Doküman No	
	Revizyon No	00
	Yayın Tarihi	
	Sayfa No	103 / 189

35. Meşguliyet Görme: Özel amaçlı sayısal, IP setlerde abone meşguliyetli led/LCD destekli tuşlar yardımı ile gözlenebilmelidir. Bu özellik çok sistemli şebeke çözümünde de gerçekleştirilebilmelidir.
36. Telefon Kilitleme: Yetkili abone telefonlarının, yetkisiz kişilerce kullanımını önlemek için abonelere şifre tahsis edilebilmelidir. Aboneler başkaları tarafından bilinmeyen şifrelerini kullanarak, telefonlarını harici aramalara kapatabilmeli, bu telefonlardan ancak dahili arama yapılabilir. Telefon kilitleme, sistem tarafından girilen saatlerde otomatik olarak yapılabilir.
37. Yetki Taşıma: Harici arama yetkisi kısıtlı bir abone telefonundan, yetkili aboneler kendi yetki seviyeleri dahilinde harici arama yapabilir. Bunun için, abone yetki taşıma kodu ve kendisine ait şifreyi kullanmalıdır. Sistemden ayarlanabilecek bir süre sonra, yetki otomatik olarak eski konumuna gelmelidir. Bu özellik çok sistemli şebeke çözümünde de gerçekleştirilebilmelidir.
38. Özel görüşme kodu: Sistem abonelerinin özel ve resmi çağrılarını ayırt edebilmek için, dış hatlara özel bir erişim kodu çevrilerek erişilebilmelidir. Eğer abone özel bir kod çevirmeden çağrı kurduysa bile, görüşme anında hesap kodu girerek o çağrının ücretini ayrı bir hesaba gönderebilmelidir. Aboneye ait çağrı kayıt dökümü alındığında özel ve resmi görüşmeler tasnif edilebilmelidir.
39. Hızlı arama listesi: Sistemde en az 10.000 kapasiteli hızlı arama listeleri bulunacaktır. Aboneler için farklı listeler tanımlanabilecektir. Bu hızlı arama listesi özel setlerde tuşa da programlanabilecektir. Yetkisiz telefonlar, istenildiğinde hızlı arama listesi aracılığı ile arama yapabilecektir.
40. Zincirleme hızlı arama listesi: Abone, hızlı arama kodu girerek, 10 adede kadar numarayı arka arkaya otomatik olarak kendisine bağlayabilecektir.
41. Kişisel arama listesi: Her aboneye has olmak üzere 30 adede kadar kişisel arama listesi tanımlamak mümkün olmalıdır. Bu tanımlamalar abone tarafından da yapılabilir.
42. "flash" özelliğinin kapatılması: İstendiği takdirde, analog telefonların "flash" özelliği kapatılabilir.
43. Kurumsal rehber erişim, e-mail atma, dosya paylaşma: İstendiği takdirde mevcut LDAP sunucu üzerinden isme ya da numaraya göre arama yapılabilir. Yapılan arama sonucu PC ekranında görüntülenebilir. Gene arama sonrası aranan aboneye mail atılabilir ve network üzerinden dosya paylaşımı yapılabilir.

Operatör Konsolu Özellikleri:

1. Teklif edilen operatör konsolu en az 8 satır geniş ekrana sahip olmalıdır. Bu özellik özel setler üzerinde sağlanamıyorsa bilgisayar tabanlı Operatör konsolu teklif edilebilecektir. Uygun konfigürasyonda bilgisayar teklife dahil edilmelidir.
2. Operatörde Bekleyen Çağrılar Toplama: Operatör meşgul iken, kendisine gelen ve sıraya sokulan dahili ve harici çağrılar, herhangi bir diğer operatör tarafından yanıtlanabilir. Bu özellik operatörde bekleyen çağrılar artması nedeniyle, bu çağrılar uzun bir süre cevaplanmayı beklemesini önlemek için kullanılabilir.
3. Ahizesiz Operatör: Operatör konsollarına kulaklık cihazı takılacaktır. Operatör herhangi bir tuşa basarak görüşmeyi sonlandırabilir ve tekrar çevir sesinin alınmadığı duruma dönmelidir. Çevir sesi alınmadığı durumda, operatör herhangi bir tuşa basarak çevir sesi alabilir ve numara tuşlayıp arama yapabilir.
4. Hızlı Arama Özel Liste: Her konsol şahsi olarak sıkça aradıkları 40 adet harici hat numarasını sistem hafızasına kaydedebilir. Kaydedilen numaraları kısa kodlar ile arayabilir.
5. Araya Girme: Operatör, meşgul bir dahili abonenin görüşmesine dahil olabilir. Operatör sesi görüşme yapmakta olan iki abone tarafından duyulmalıdır. Operatör telefonu kapattığında, ilk görüşme kesilmeden devam etmelidir. Sistemde birden fazla araya girme yetkisi tanımlanabilir. Böylelikle, operatörün kendisinden yetkili abonelerin görüşmesine dahil olması engellenebilir.
6. Bekleyen Çağrı: Operatör konsolu monitöründe bekleyen çağrılar sayısını takip edilebilir. Ayrıca operatör kulaklığından bekleyen çağrı uyarısı duyulabilir.
7. Çağrı Transferi: Operatör, kendisine gelen tüm çağrılarını dahili abonelere aktarılabilir. Aktarma işlemini, dahili abone cevap vermeden ya da verdikten sonra yapabilir.

ACIBADEM ÜNİVERSİTESİ ELEKTRİK TESİSATI TEKNİK ŞARTNAMESİ	Doküman No	
	Revizyon No	00
	Yayın Tarihi	
	Sayfa No	104 / 189

8. Çağrı Bekletme: Operatör hariçten gelen çağrıları görüşülmek istenen dahili abone meşgul ise bekletmelidir. Bekleyen çağrı sayısı operatör konsolundan görülebilmelidir.
9. Çağrı Park Etme: Harici çağrılar, operatör tarafından park edilebilmeli ve herhangi bir operatör, park edilen çağrıyı alabilmelidir. Operatörün park edip unuttuğu çağrılar, bir süre sonunda operatöre geri dönmelidir.
10. Aboneye Çağrı Park Etme: Operatör abonelerin de alabileceği park adreslerine çağrı park edebilmelidir.
11. Çağrı Sıralaması: Operatöre gelen harici ve dahili çağrılar sıraya sokularak, operatörün bunları sırayla cevaplandırması sağlanmalıdır.
12. Gecikmesiz İşletme: Operatör karşı tarafın telefonunu kapamasını beklemeden görüşmeyi sonlandırabilmelidir.
13. Gelen Çağrı Durum Göstergesi: Operatör konsolunun monitöründen gelen çağrının türü yada abone ile ilgili bilgi alanı bulunmalıdır. Ayrıca sırada bekleyen çağrıların adedi de ekranda takip edilebilmelidir.
14. Dahili Abone Numarası Tanımı: Dahili çağrılarda, dahili abonenin numarası konsol monitöründen görülebilmelidir.
15. Geri Dönen Çağrılar: Operatör tarafından park edilip unutulmuş yada dahili abonelere transfer edilen ancak programlama ile belirlenebilen süre içerisinde dahili abonenin meşgul yada yerinde olmamasından dolayı geri dönen çağrılar, operatöre ulaşmalıdır.
16. Harici Hat Seçme: Operatör boş olan harici hattı, otomatik olarak seçebilmelidir. Her hangi bir harici hatta erişim kodu çevrilerek de erişilebilmelidir. Harici hattı seçerek, harici hatların servise açık yada kapalı olduğu tespit edilebilmelidir.
17. Trunk to trunk bağlantı: Operatör konsolu istendiğinde, iki analog harici hat arasında bağlantı kurarak, hattın ayrılacaktır.
18. Hızlı Arama: Operatör, kendi kişisel arama listesindeki harici hat numaralarını kısa kodlarla arayabildiği gibi sistemin hafızasında kayıtlı genel listedeki hat numaralarını da kısa kodlarla arayabilmelidir.
19. Gece Servisi: Sistem, konsoldan manuel olarak yada otomatik olarak Gece Servisine girebilmeli yada çıkabilmelidir. Çeşitli departmanların gece servisi hatları, gece servisi aboneleri operatör konsolundan en az 10 ayrı seçenekle ayrı ayrı tayin edilebilmeli veya günün saatlerine bağlı olarak belirlenen hatlar gece servisine geçebilmelidir.
20. Konsollar Arası Çağrı Transferi: Sisteme bağlı bir konsoldan bir diğer konsola çağrı transfer edilebilmelidir.
21. Konuşmaların Gizliliği: Operatör çağrı transferi işlemi bitirdikten sonra görüşmeden ayrılmalı ve yapılan konuşmaları aboneler fark etmeden dinleyememelidir. Operatör hatta girdiğinde diğer konuşmacılar bir tonla uyarılmalıdır.
22. Operatör Alarm Göstergesi: Sistemde alarm oluştuğunda, operatör bunu yanıp sönen bir ışık vasıtasıyla farkedecek, eğer isterse bir tuşa basarak oluşan alarmı görebilecektir.
23. Sistem Sorgulama: Olası arıza durumlarında, sistem konfigürasyon bilgileri operatör konsolunun monitöründen kontrol edilebilmelidir.
24. Saat Göstergesi: Konsol monitöründe sayısal saat göstergesi bulunmalı ve saat, dakika bilgileri görülebilmelidir.

3. Sayısal Setler

1. Sayısal setler sistem ile aynı marka olacaktır.
2. Sayısal setler ile sistem arası bağlantı iki telli olacaktır.
3. Sayısal setler sistemden beslenmeli harici beslemeye ihtiyaç duymamalıdır.
4. Sayısal setler, 0,5 mm bakır kablo ile en az 1000 metre mesafede çalışabilmelidir.

	ACIBADEM ÜNİVERSİTESİ ELEKTRİK TESİSATI TEKNİK ŞARTNAMESİ	Doküman No	
		Revizyon No	00
		Yayın Tarihi	
		Sayfa No	105 / 189

(Sayısal set Tip-1) Yukarıdaki özelliklere ilave olarak;

1. Sayısal setler, özel bir kit yardımı ile duvara asılı olarak da kullanılabilir.
2. Serbest dinleme (hoparlör) özelliği bulunmalıdır.
3. Setlerde en az 3 adet programlanabilir tuş olmalıdır.
4. Setlerde ses ayar tuşları bulunmalıdır.
5. Setlere takılacak adaptör/soket yardımı ile analog arayüzü temin edilebilecek ve ikinci telefon faks/modem benzeri uygulamalara ayrı tesisat getirilmeyecektir.

(Sayısal set Tip-2) Yukarıdaki özelliklere ilave olarak;

1. Sayısal set 2B+D ile sisteme bağlanmalı, 2 hatlı olmalıdır.
2. Sayısal setler, özel bir kit yardımı ile duvara asılı olarak da kullanılabilir.
3. Full duplex hands free (serbest konuşma) özelliği bulunmalıdır.
4. En az 2 satır, 24 karakter LCD ekrana sahip olmalıdır.
5. Setlerde en az 8 adet programlanabilir tuş olmalıdır.
6. Setlerde ses ayar tuşları bulunmalıdır.
7. Menü ayarları için 3 adet yön tuşları bulunmalıdır.
8. 18 adet programlanabilir tuşu bulunan kağıt etiketli tuş takımı takılabilmelidir.
9. Sisteme bağlı arayan her abonenin adı ve numarası ekrandan izlenebilecektir.
10. Ekran bilgileri Türkçe olmalıdır.
11. Şebeke desteklemesi halinde (ISDN) harici aramalar da ekrandan görülebilmelidir.
12. Şef-sekreter uygulamalarını desteklemelidir.
13. Setlere takılacak adaptör/soket yardımı ile analog arayüzü temin edilebilecek ve ikinci telefon faks/modem benzeri uygulamalara ayrı tesisat getirilmeyecektir.

(Sayısal set Tip-3) Yukarıdaki özelliklere ilave olarak;

1. Sayısal set 2B+D ile sisteme bağlanmalı, 2 hatlı olmalıdır.
2. Sayısal setler, özel bir kit yardımı ile duvara asılı olarak da kullanılabilir.
3. Full duplex hands free (serbest konuşma) özelliği bulunmalıdır.
4. En az 2 satır, 24 karakter LCD ekrana sahip olmalıdır.
5. Setlerde önceden programlanmış 7 adet tuş olmalıdır.
6. Sisteme bağlı arayan her abonenin adı ve numarası ekrandan izlenebilecektir.
7. Ekran bilgileri Türkçe olmalıdır.
8. Şebeke desteklemesi halinde (ISDN) harici aramalar da ekrandan görülebilmelidir.
9. Şef-sekreter uygulamalarını desteklemelidir.
10. Setlerde ses ayar tuşları bulunmalıdır.
11. Menü ayarları için 3 yönlü navigasyon tuşu bulunmalıdır.
12. Setlere takılacak adaptör/soket yardımı ile analog arayüzü temin edilebilecek ve ikinci telefon faks/modem benzeri uygulamalara ayrı tesisat getirilmeyecektir.

(Sayısal Set Tip-4) Yukarıdaki özelliklere ilave olarak ;

1. Serbest dinleme ve full duplex ahizesiz görüşme özelliği bulunmalıdır.
2. Sayısal setler, özel bir kit yardımı ile duvara asılı olarak da kullanılabilir.
3. En az 6 satır, 240*128 çözünürlükte arka aydınlatmalı renksiz LCD ekrana sahip olmalıdır.
4. Gelen çağrılar için ışıklı uyarı özelliği bulunmalıdır.
5. Setlerde önceden programlanmış 8 adet tuş bulunmalıdır.

	ACIBADEM ÜNİVERSİTESİ ELEKTRİK TESİSATI TEKNİK ŞARTNAMESİ	Doküman No	
		Revizyon No	00
		Yayın Tarihi	
		Sayfa No	106 / 189

- Setlerde en az 6 adet programlanabilir tuş olmalıdır.
- Setlere takılacak adaptör/soket yardımı ile analog arayüzü temin edilebilecek ve ikinci telefon faks/modem benzeri uygulamalara ayrı tesisat getirilmeyecektir.
- 18 adet programlanabilir tuşu bulunan kağıt etiketli tuş takımı takılabilmelidir.
- 12 adet programlanabilir tuşu bulunan ekranlı tuş takımı takılabilmelidir.
- Setlerde ses ayar tuşları bulunmalıdır.
- Menü ayarları için 5 yönlü navigasyon tuşu bulunmalıdır.
- Setlere kablolu ya da kablosuz kulaklık (121 TR9-5) takılabilmelidir.
- Setlerle bilgisayarlar arasında CTI özelliklerini gerçekleştirmek için, setlerde entegre USB arayüzü bulunmalıdır.
- Telefon ekranına şirket logosu yüklenebilmelidir.

(Sayısal Set Tip-5) Yukarıdaki özelliklere ilave olarak ;

- Serbest dinleme ve full duplex ahizesiz görüşme özelliği bulunmalıdır.
- En az 320*240 çözünürlükte arka aydınlatmalı renkli LCD ekrana sahip olmalıdır.
- Ekran 16 bit, 65.000 renk desteğinde olmalıdır.
- Gelen çağrılar için ışıklı uyarı özelliği bulunmalıdır.
- Setlerde önceden programlanmış 6 adet tuş bulunmalıdır.
- Setlerde en az 8 adet programlanabilir dokunmatik tuş olmalıdır.
- Setlerde en az 6 adet dokunmatik menü tuşları bulunmalıdır.
- Setlere takılacak adaptör/soket yardımı ile analog arayüzü temin edilebilecek ve ikinci telefon faks/modem benzeri uygulamalara ayrı tesisat getirilmeyecektir.
- 12 adet programlanabilir tuşu bulunan ekranlı tuş takımı takılabilmelidir.
- Setlerde ses ayarı için dokunmatik ve ışıklı bar bulunmalıdır.
- Menü ayarları için dokunmatik navigasyon tuşu bulunmalıdır.
- Setlere kablolu ya da kablosuz kulaklık (121 TR9-5) takılabilmelidir.
- Setlerle bilgisayarlar arasında CTI özelliklerini gerçekleştirmek için, setlerde entegre USB arayüzü bulunmalıdır.
- Telefon ekranına şirket logosu yüklenebilmelidir.
- Setlerin Bluetooth desteği olmalıdır.
- Setler polifonik zil seslerini desteklemelidir (mp3, wave, midi).
- Setlerde 1.000 adet kullanıcı girişi yapılabilen dahili adres defteri bulunmalıdır.
- Adres defteri kullanıcıları için profil fotoğrafı yüklenebilmelidir.
- Setlerde en az 30 adet son aranan numara bilgisi tutulmalıdır.
- Setlerde en az 30 adet gelen çağrı bilgisi tutulmalıdır.
- Setlerde en az 30 adet cevapsız çağrı bilgisi tutulmalıdır.
- Setlerde en az 30 adet yönlendirilen çağrı bilgisi tutulmalıdır.
- Setler en az 2 adet farklı ekran teması desteklemelidir.
- Setlerde ekran koruyucu özelliği bulunmalıdır.

IP Setler

- IP setler sistem ile aynı marka olacaktır.
- IP setler ile sistem arası bağlantı Ethernet üzerinden olacaktır.
- IP setler network şebekesinden beslenebilmelidir. İstenmesi durumunda harici besleme de kullanılabilir.

	ACIBADEM ÜNİVERSİTESİ ELEKTRİK TESİSATI TEKNİK ŞARTNAMESİ	Doküman No	
		Revizyon No	00
		Yayın Tarihi	
		Sayfa No	107 / 189

- IEEE 802.3af Power over Ethernet protokolü desteklenmelidir.
- IP setler 802.1p, DiffServ QoS protokolleri desteklemelidir.
- IP setler 802.1Q VLAN Tagging protokolünü desteklemelidir.
- IP setler Telekomünikasyon Kurumu tarafından onaylı olmalıdır.
- IP setler, özel bir kit yardımı ile duvara asılı olarak da kullanılabilir.
- Telefonun kullanıcı tarafından; led, ekran, tuş gibi fonksiyonlarının testleri yapılabilir.
- Sisteme bağlı arayan her abonenin adı ve numarası ekrandan izlenebilecektir.
- Ekran bilgileri Türkçe olmalıdır.
- Şebeke desteklemesi halinde (ISDN) harici aramalar da ekrandan görülebilmelidir.
- Şef-sekreter uygulamalarını desteklemelidir.
- IP setler SNMP destekli olmalıdır. Web arayüzü üzerinden tüm telefon ayarları yapılabilir.
- IP setler, statik IP adresi verilebildiği gibi DHCP sunuculardan da IP alabilir.
- Software güncellemeleri için FTP desteklenmelidir.
- G.711, G.729 A/B, G.723.1 ve G.722 ses sıkıştırma algoritmaları desteklenmelidir.
- Setlerin H.323 ve SIP desteği bulunmalıdır. Bu sayede setler istenilmesi durumunda standart H.323 ve SIP Gatekeeper'lar ile çalışabilir.

(IP set Tip-1) Yukarıdaki özelliklere ilave olarak;

- IP set 2 hatlı olmalıdır.
- Serbest dinleme (hoparlör) özelliği bulunmalıdır.
- Üzerinde 1 adet 10/100 Mbps Autosence Fast Ethernet portu bulunmalıdır.
- En az 2 satır LCD ekrana sahip olmalıdır.
- Setlerde en az 12 adet programlanabilir tuş olmalıdır.

(IP Set Tip-2) Yukarıdaki özelliklere ilave olarak;

- Üzerinde 2 adet 10/100 Mbps Autosence Fast Ethernet portu bulunmalıdır.
- Entegre Headset portu bulunmalıdır.

(IP Set Tip-3) Yukarıdaki özelliklere ilave olarak;

- Serbest dinleme ve full duplex ahizesiz görüşme özelliği bulunmalıdır. Full duplex ahizesiz görüşme setler üzerinde sağlanamıyorsa ilave cihazlar kullanılarak sağlanmalıdır.
- İlave tuş takımı takılabilir. İlave tuşlar LCD olabilir.
- Arka plan aydınlatma desteklenmelidir.
- Polifonik zil tonları çalınabilir.
- Setlere 320x240 Display modül takılabilir. Bu modül dokunmatik ekrana sahip olmalıdır. LDAP sunuculara erişim mümkün olmalıdır. Ekran üzerinden sesli arama yapılabilir. Ekran üzerinde kişisel adres defteri olmalıdır.

(IP Set Tip-4) Yukarıdaki özelliklere ilave olarak;

- En az 4 satır LCD ekrana sahip olmalıdır.
- Setlerde en az 19 adet programlanabilir tuş olmalıdır. İlave tuş takımı takılabilir.
- IP set üzerinde bir adet USB master port bulunmalıdır.

IP Telefon Yazılımı :

- IP telefon yazılımı Windows 2000 işletim sisteminin üzerinde çalışabilmeli, ayrı bir telefon cihazına ihtiyaç duymadan, sisteme IP ağı üzerinden bağlanabildiği her yerden telefon görüşmesi yapabilir.

ACIBADEM ÜNİVERSİTESİ ELEKTRİK TESİSATI TEKNİK ŞARTNAMESİ	Doküman No	
	Revizyon No	00
	Yayın Tarihi	
	Sayfa No	108 / 189

- Sistemin sayısal setlerinin kullandığı özellikleri kullanabilmelidir.
- Kolay kullanılabilir bir grafik arayüzüne sahip olmalıdır.
- H.323 protokolünü desteklemelidir.
- G.711 ve G.723 CODEC'leri ile VoIP sıkıştırma yapabilecektir.
- USB port üzerinden bağlanan bir ahize veya kulaklık ile ses kartına ihtiyaç duymadan görüşme yapabilmelidir. Sağlıklı ve güvenli bir görüşme için bu aksesuarlardan biri teklif edilmelidir.
- Servis kalitesi (QoS) standartlarını desteklemelidir.
- LDAP desteği bulunmalıdır.
- Sağ mouse tuşunun kliklenmesiyle pop-up menüler açılabilir.
- İstendiği takdirde ek tuş modülleri ekran üzerinde eklenebilir.
- PDA'ler için uyumlu olmalıdır.

Kablosuz IP Set :

- 4096 renkli 128x128 piksel ekrana sahip olmalıdır.
- 4 saat konuşma, 80 saat standy-by süresine sahip olmalıdır.
- IEEE 802.11b/g kablosuz erişim protokollerini desteklemelidir.
- Sesli arama yapılabilir.
- Vibrasyon, hands free konuşma ve Web tabanlı yönetim desteklenmelidir.
- Polifonik melodi desteklenmelidir.
- G.711, G.729 A/B, G.723.1 ve G.722 ses sıkıştırma algoritmaları desteklenmelidir.
- Statik IP adresi verilebildiği gibi DHCP sunuculardan da IP alabilir.
- WEP, WPA ve 802.11i kablosuz ağ güvenlik protokolleri desteklenmelidir.
- WME, WSM ve 802.11e kablosuz ağ QoS protokolleri desteklenmelidir.
- VPN client desteği olmalıdır.

4. Kablosuz Şebeke Özellikleri

a. Genel Özellikler

- Şebeke, varolan switch'ler üzerinde VLAN tanımlamalarına gerek kalmadan farklı ESS'ler tanımlanmasına ve bu ESS'lerin SSID'leri üzerinden farklı profillerdeki kullanıcılara farklı kullanım hakları verilmesine olanak tanımalıdır.
- 802.11i ve WPA2 desteklenmelidir. Bu kapsamda şifreleme için AES desteklenmelidir.
- Access Point'ler bir merkezi bir kontrol birimi (controller) üzerinden problemsiz L2/L3 roaming yapabilir. Farklı subnetler arasındaki roaming süresi 10 ms'nin altında olmalıdır.
- Bir adet merkezi kontrol birimi en az 200 Access Point'e kadar kontrol edebilir.
- Birden fazla kontrol birimi aynı ağ içinde kullanılarak en az 1000 AP'e kadar aynı özelliklerle çalışabilir.
- SNMP desteklenmelidir.
- Diğer marka AP'lerin politika yönetimi (policy management) aynı yönetim arayüzünden yapılabilir.
- Görüşme esnasında, AP'ler ve/veya IP subnetler arasında dolaşırken bağlantı kopmamalıdır.

b. Yönetim özellikleri

	ACIBADEM ÜNİVERSİTESİ ELEKTRİK TESİSATI TEKNİK ŞARTNAMESİ	Doküman No	
		Revizyon No	00
		Yayın Tarihi	
		Sayfa No	109 / 189

1. Network yönetimi Secure Shell (SSH) Protocol, Secure HTTP (HTTPS), Trivial File Transfer Protocol (TFTP), FTP, Telnet, console port, Simple Network Management Protocol (SNMP), IEEE 802.11 MIB ve MIB II desteklemelidir.
2. Çözümün GUI tabanlı bir yönetim ara yüzü olacaktır. Web tabanlı ise SSL ile şifrelenecektir.
3. CLI yönetim seviyesinde SSH desteklenmelidir.
4. Yazılım güncellemeleri ve yükseltimleri tüm AP'lere, aynı anda yapılabilir.
5. Önerilen çözümün gelişmiş RF yönetim özellikleri olacaktır.
6. Sistem, SNMP v2c ve SNMP trap'leri desteklemelidir.
7. RF yönetim uygulaması vasıtası ile arızalanan AP'lerin, elektromanyetik girişim yaşanan kanalların ve dengesiz yük dağılımının ayarlanması, gerekli düzeltmelerin yapılabilmesi mümkün olmalıdır.

c. Güvenlik

1. Çözüm, IEEE 802.1x protokollerini desteklemelidir.
2. IEEE 802.1x desteklemeyen kullanıcılar için web tabanlı bir "captive portal" aracılığı ile kimlik denetimi sağlanabilmelidir.
3. Cihazlar güvenlik mimarisinde 40 bits ve 128 bitlik dinamik ve statik IEEE 802.11 WEP anahtarları ile şifreleme özelliğini desteklemelidir.
4. Çözüm WPA (WiFi Protected Access) ve TKIP protokolünü desteklemelidir.
5. Çözüm, IEEE 802.11'i destekleyebilecek yapıda olacaktır. 802.11i uygulaması için bir donanım değişikliğine ihtiyaç duymayacaktır. Bu amaçla sistem AES'i herhangi bir donanım değişikliğine ihtiyaç duymadan desteklemelidir.
6. Kaçak(Rogue) AP tespiti manuel ölçümlere gerek kalmadan otomatik olarak yapılabilir.
7. Kaçak (Rogue) AP taramaları önceden planlanabilmelidir (scheduling).
8. Kaçak (Rogue) AP taramaları AP, RF ve kanal bazında yaptırılabilir.
9. Tespiti edilen kaçak (rogue) AP'ler gruplara ayrılabilir.
10. Çözüm, değiştirilebilir bir web tabanlı login sayfasına sahip olmalıdır.
11. Çözüm, hem kurumsal (enterprise) hem de pre-shared key modunda WPA'yı desteklemelidir.
12. Çözüm, 802.1X kapsamında, Protected EAP (PEAP), EAP-Transport Layer Security (EAP-TLS) ve EAP-Tunneled TLS (EAP-TTLS), her bir kullanıcı ve oturum kriptolanması için desteklemelidir.

d. Erişim Noktaları (Access Pointler)

1. AP'ler 802.11 a/b/g standartlarını desteklemelidir.
2. TKIP, AES, WEP, WPAv1.0&2.0 ve 802.1x desteği olmalıdır.
3. Ürünler Wi-Fi sertifikalı olmalıdır.
4. Kullanıcı 802.11 (b ve/veya g) servislerinden hangilerinin kullanılabilir olduğunu kontrol edebilmelidir.
5. AP'lerin RF çıkış güçleri ayarlanabilir olmalıdır.
6. RF çıkış gücü 802.11b için en az 19dBm, 802.11g için en az 16dBm olacaktır.
7. RF çıkış gücü en az 5 değişik seviyede ayarlanabilecektir.
8. Sistem, RF kanal seçimi, güç seviyelerinin ayarı, yük paylaşımı ve arıza durumlarında kullanılacak merkezi bir RF Yönetim yazılımına sahip olacaktır.
9. AP'ler Power-over-Ethernet standardı 802.3af'yi destekleyecektir.
10. AP'ler DHCP özelliğinde olabilecektir.
11. AP'lerin harici ve dahili antenli tipleri olacaktır.

	ACIBADEM ÜNİVERSİTESİ ELEKTRİK TESİSATI TEKNİK ŞARTNAMESİ	Doküman No	
		Revizyon No	00
		Yayın Tarihi	
		Sayfa No	110 / 189

e. Erişilebilirlik

1. Sistem redundant (yedekli) controller yapısını desteklemelidir.
2. AP'ler kontrol birimlerinden biri çöktüğünde diğerine otomatik olarak bağlanabilmelidir.
3. Bu bağlanma esnasında kullanıcıların kurmuş oldukları bağlantılar ve görüşmeler kesilmemelidir. Kullanıcının IP adresi değişmemelidir.

5. Sanal IP Ağları

1. Sistem layer-3 IP subnetting'i desteklemelidir.
2. Qos desteklenmelidir.
3. Farklı IP subnet kullanıcı gruplarına, farklı güvenlik ve QoS politikaları uygulanabilmelidir.

DECT sistemi

1. Sistem (DECT Telsiz-Telefon Sistemi) merkezi sisteme yazılım ve donanım olarak tam entegre çalışacaktır.
2. DECT sistemi sisteme entegre kartlarla bağlanmalı ve bir baz istasyon üzerinden aynı anda 4,8 veya 12 abone görüşme yapabilmeli ve sistemle her arabirim bağlantısı iki tel üzerinden sayısal olarak yapılmalıdır. Firma 12 abone görüşmesini sağlamak için kaç çift (per) tel kullanması gerektiğini açıklamalıdır.
3. Cordless sistemi en az 2.500 el cihazını desteklemelidir.
4. DECT sistemi, dağınık yapı ve şebeke uygulamalarında da özellik kaybı olmaksızın kullanılabilir.
5. Cordless sistemi en az 500 baz istasyonunu desteklemelidir. Bu sayı, şebeke uygulamalarında en az 8.000'e kadar çıkmalıdır.
6. Baz istasyonları hücresel kapsama alanı oluşturacaklar ve birbirleri arasında kesintisiz telefon görüşmesine mücade edeceklerdir. Kapsama alanı, açık alanda 300 metre, kapalı alanda 50 metre olacaktır.
7. Baz istasyonları arasında "roaming" ve "handover" özelliği olmalıdır.
8. "Roaming" özelliği şebeke ortamında da desteklenmelidir.
9. El cihazları baz istasyonları arasındaki geçişte görüşme kaybına uğramayacaktır.
10. Sistemdeki el cihazları DECT/GAP standartlarına uygun olacaktır.
11. DECT setlerin ekranından arayan numara ve ismin görülmesi aynı anda birden fazla kişiyle görüşme ve ikinci çağrıyı görmek mümkün olacaktır.
12. El cihazı PIN numarası yardımıyla kitlenebilmeli ve açılabilir.
13. En az 200 kayıtlık bir telefon defteri olmalıdır.
14. En az 5 satır geniş ekranı olmalıdır.
15. Gelen son 10 çağrıyı tek tuş ile arayabilmelidir.
16. Menüleri Türkçe olmalı, diğer dillere değiştirilebilmelidir.
17. En az 10 saat konuşma süresi ve 150 saat bekleme kapasitesine sahip olmalıdır.
18. Dahili ve harici çağrılar için 10 değişik melodi seçeneği bulunmalıdır.
19. El cihazları şarj cihazları ile birlikte teklif edilecektir.

	ACIBADEM ÜNİVERSİTESİ ELEKTRİK TESİSATI TEKNİK ŞARTNAMESİ	Doküman No	
		Revizyon No	00
		Yayın Tarihi	
		Sayfa No	111 / 189

6. Konfigürasyon Yönetimi / İşletme ve Bakım Özellikleri

Konfigürasyon Yönetimi

1. Konfigürasyon yönetimi amaçlı çözüm, sistemle birlikte teklif edilecektir.
2. Bu çözüm web tabanlı olacaktır. Eğer sistemle birlikte bir yazılım teklif edilecekse, grafik kullanıcı arayüz prensibi (GUI) ile, standart Windows® işletim sistemi üzerinde çalışan bir çözüm olması ve terminal tabanlı olmaması gerekmektedir.
3. Teklif edilecek çözüm;
 - Sistemde oluşan arızaların gözlenmesi ve tespit edilmesi,
 - Abone çağrılarının takip edilmesi
 - Abone ve sistem özelliklerinin programlanması
 - Program parametrelerinin değiştirilmesi ve bu parametrelerin topluca gözlenmesi
 - Söz konusu parametrelerinin tümünün diskte yedeklenmesi ve gerektiğinde yeniden sisteme yüklenmesi
 - Sistem içerisindeki yazılım ve donanım bilgilerinin tutulması
 - Sistem ile ilgili istatistik bilgilerin istatistiklerinin derlenmesi (çağrı yönlendirme süresi, konferansa toplu katılma ve abonelerin telefonlarının çalma süresi, çağrı tutma süresi, dış hat-dış hat bağlama süresi vs)
 - Yol atama tablolarının düzenlenmesi
 - Seri port çalışma hızının ve protokollerinin düzenlenmesi gibi çeşitli işlevleri gerçekleştirmelidir.
4. Çözüm, yedekleme seçeneğine sahip olmalıdır. Sistem yedeklemesi gerektiğinde LAN şebekesi üzerindeki bir sürücüye de yapılabilir.
5. Yönetim anlamında yapılan işlemler, geriye yönelik değiştirilebilir. (restore)
6. Çözüm diagnostic özellikleri desteklemeli ve sistemde oluşan hataya (donanım veya yazılım) çözüm önerilerini de ekrana getirebilir.
7. Çözüm sisteme bağlı IP ve sayısal setlerin uzaktan simülasyonunu ve görüntülenmesini desteklemelidir. Bu sayede uzaktan IP ve sayısal setlerin tuş testlerini, LED statülerini görüntülemek mümkün olmalıdır.

İşletim ve Bakım

1. Firma Servis Organizasyonu : Türkiye’de üretici firma tarafından sertifikalı en az 5 adet mühendis seviyesinde teknik personel içerecektir.
2. Sistem, harici ve dahili hat kartlarını test edebilmelidir. Test esnasında bulunan olumsuzluklar, konfigürasyon yönetimi ekranı veya işletim terminali monitöründe görünebilir.

Otomatik Bakım:

- Sistem kendisini otomatik olarak test etme yeteneğine sahip olmalıdır. Test esnasında bulunan önemli arızalar, konfigürasyon yönetimi ekranı veya işletim terminali monitöründe raporlandırılmalıdır.

Periyodik Otomatik Harici Hat Kontrolü:

- Periyodik olarak test edilen harici hatlardan, arızalı bulunanlar, servise kapatılmalıdır. Abonelerin arızalı harici hatlara düşmesi bu yolla engellenmelidir. Periyodik test sırasında, kapatılan harici hattın arızası ortadan kalkmış ise, harici hat otomatik olarak tekrar servise açılmalıdır.

ACIBADEM ÜNİVERSİTESİ ELEKTRİK TESİSATI TEKNİK ŞARTNAMESİ	Doküman No	
	Revizyon No	00
	Yayın Tarihi	
	Sayfa No	112 / 189

Program Değişikliği:

- Sisteme yeni program ve parametre girilebilmeli, var olan program ve parametreler de değiştirilebilmelidir. Bu işlemler, bakım ve programlama yapmak amacı ile verilen çözümün yanında, uzaktan modem ile de yapılabilir. Bir LAN ve V24 arayüzü sayesinde sistem üzerinde çağrı numarası değiştirme, çağrı grupları oluşturma, şef/sekreter fonksiyonları uygulama, yetkileri değiştirme gibi programlamalar uzaktan yapılabilir. Yasal olmayan müdahaleyi önleyebilmek için bir şifre koruması bulunmalı ve bağlantı ancak bundan sonra sağlanabilir. Programlama sırasında sistem normal çalışmasına devam etmelidir.

Uzaktan Bakım:

- Sisteme bağlı bir telekom hattı üzerinden uzaktaki modem aracılığı ile Sisteme müdahale edilebilir. Bağlantı kurulduktan sonra, uzak uçtaki bakım elemanı Sisteme program, parametre girişi yapabilir ve yeni verileri saklayabilir. Bakım sırasında, sistem aboneleri telefon görüşmeleri yapmaya devam edebilir ve haberleşmede kesinti olmamalıdır. Söz konusu işlem için modem teklife dahil edilmelidir.

Acil Servis:

- Sistemin tümüyle enerjisiz kalması durumunda, sistemin dış dünya ile iletişiminin tamamen kesilmesini önlemek için sistemdeki tüm analog harici hatlar önceden belirlenen dahili analog abonelere otomatik olarak bağlanmalıdır. Enerjinin yeniden gelmesi durumunda, hiç bir müdahaleye gerek kalmadan sistem normal çalışma konumuna dönmelidir.

Program ve Parametrelerin Saklanması:

- Sistemin tamamen enerjisiz kalması durumunda, yarı iletken hafıza elemanlarında saklanan sistem program ve parametrelerinde herhangi bir kayıp olmamalıdır. Enerjinin geri gelmesi durumunda, program ve parametreler yeniden yüklenmelidir. Yükleme sırasında, sistemde tespit edilen arızalar işletim terminali ekranında görülebilmelidir.

Dinamik trafik raporlaması:

- Sistemin web arayüzlü yönetim konsolu üzerinden, seçilen trunk gruplarının anlık trafik izleme raporları alınabilir. Bu sayede seçilen trunkların yük seviyelerini tespit etmek mümkün olmalıdır. Aynı zamanda trunklara ait Aynı anda sistem üzerinden 20 tane farklı trunk grubuna ait rapor alınabilir. Trunk grubu izleme süresi en az 24 saat olmalıdır.
- Sistem üzerinden ISDN Tracing yapılabilir.

Ücretlendirme Yönetimi:

1. Sistemde yarı iletken hafıza elemanlarında saklanan görüşme bilgilerinin dökümü alınabilir. Detaylı görüşme dökümlerinde görüşmeyi başlatan dahili abone numarası, aranılan dış hat numarası, görüşme başlangıç ve bitiş zamanları, toplam süre ile görüşme ücreti bilgileri yer almalıdır. Söz konusu ücretlendirme bilgileri abone yada abone grubu bazında alınabilir.
2. Bilgisayar (PC) bağlanmadan, abone görüşme ücretlerinin dökümü sisteme bağlı bir yazıcıdan da alınabilir.
3. Yazılım, Windows 2000 işletim sisteminde grafiksel kullanıcı arayüz (GUI) prensibiyle çalışmalıdır.
4. Türk Telekom'dan 12 KHz'lik ücretlendirme sinyali alınmadığı takdirde, sistemde tanımlanabilecek kontür fiyatı ile ücretlendirme yapılabilir.
5. Sistemle verilecek Çağrı yönetim yazılımı, abone görüşmelerinin ücret dökümünü ya da sistem, harici ve dahili abone parametrelerinin elde edilmesi için kullanılacaktır..

ACIBADEM ÜNİVERSİTESİ ELEKTRİK TESİSATI TEKNİK ŞARTNAMESİ	Doküman No	
	Revizyon No	00
	Yayın Tarihi	
	Sayfa No	113 / 189

6. Bilgisayar Özelliği :Çağrı yönetim yazılımının üzerinde kurulu olacağı Server Intel Pentium IV en az 1,4 GHz, 256 MB RAM, minimum 40 GB Harddisk, 16 MB ekran kartı (grafik hızlandırıcı), 40X CD-ROM sürücü, 14" monitör, seri/paralel/usb portlar, 1.44 MB disket sürücülü, 120 W gücünde ATX kasa, Windows 2000 işletim sisteminde çalışacaktır.

7. Robot Operatör ve Sesli Posta Sistemi

1. TT. A. Ş. Hatlarına otomatik olarak cevap veren ve DTMF olarak tuşlanan dahili aboneye aktarma yapabilen, abone meşgul veya yerinde olmadığında sesli posta kutusuna mesaj kaydedebilen bir sistem teklif edilecektir.
2. Teklif edilecek sistem bilgisayar tabanlı ise ihtiyacı karşılayacak özelliklerde bir PC teklife dahil edilmelidir.
3. Sistem hem Türkçe hem de İngilizce dillerinde karşılama yapabilmelidir.
4. Teklif edilecek sistemin Haberleşme sistemi ile bağlantısı kanal olacaktır.
5. Haftanın günlerine ve saatlerine göre karşılama yapabilmeli, yılbaşı, bayram gibi özel günlerde özel mesajlar çıkartılabilmelidir.
6. Tuşlama, karşılama mesajı sırasında da yapılabilmesi, arayan kişinin numarasının bildiği dahili aboneye hızla ulaşması sağlanmalıdır.
7. Teklif edilecek sistem üzerinde her aboneye bir sesli posta kutusu tahsis edilecektir. Tanımlanabilecek sesli posta kutusu sayısı teklifte belirtilmelidir.
8. Toplam mesaj kayıt süresi en az saat olacaktır.
9. Aranan abone meşgul ise beklemeye alınabilmeli, menüler ile beklemeye devam edebilmeli veya mesaj bırakabilmelidir.
10. Sistem, gelen tüm çağrılarının detaylı istatistiğini tutabilmelidir.
11. Tek tuş ile yönlendirme yapılabilmesi, gruplara erişim sağlanabilmelidir.

8. TELEFON DATA SİSTEMİ GENEL TANIM

Tesiste dahili ve haric ile haberleşmeyi sağlamak amacıyla bir telefon santrali ve tesisatı ile data iletişimi için kablolama tesis edilecektir. Telefon santrali Türk Telekom şebekesine irtibatlandırılacaktır.

a. KULLANILACAK EKİPMANIN TEKNİK ÖZELLİKLERİ

TELEFON PRİZLERİ

- Tüm prizler numaris jaklı (RJ11) olacaktır.
- Prizler kullanılacakları hacme uygun sıva altı veya sıva üstü montajına uygun olacaktır.

TELEFON-DATA DAĞITIM KABİNERİ

1. Kabin karkası asgari 1.5mm kalınlığında elektrostatik boyalı sacdan imal edilecektir. Tüm kabinler 19" raf montajı için uygun bağlantı deliklerine sahip olacaktır.
2. Kabin iç bağlantılarında bakır kablolar için 16 (1U) veya 32(2U) port patch paneller bulunacaktır. Paneller Kategori 5 uyumlu RJ45 (8 pin) prizli olacaktır. Ayrıca fiber optik kablo girişi olan panellerde bu amaçla özel olarak imal edilmiş fiber optik

ACIBADEM ÜNİVERSİTESİ ELEKTRİK TESİSATI TEKNİK ŞARTNAMESİ	Doküman No	
	Revizyon No	00
	Yayın Tarihi	
	Sayfa No	114 / 189

patch-paneller kullanılacaktır. FO patch paneller 4 port olacak ve ST sonlandırmaya uygun olacaktır.

3. Panel içi bağlantıların tamamı patch cord ile yapılacaktır. Patch cordlar fabrikasyon imalat olacaktır. Boyları imalatçı firma tarafından kabin ebadına uygun olarak tespit edilecektir.
4. Kabin içi havalandırması için termostatlı fan bulunacaktır. Gerekli havalandırma kapasitesi kabin içindeki cihazlara ve kullanılacak fan özelliklerine göre tespit edilecektir.
5. Kabin içinde enerji bağlantısı için en az 6'lı priz grubu ve grup anahtarlı otomatik sigortası bulunacaktır. Prizlerin tamamı topraklı tip UPS prizi olacaktır. Prizlerin iç bağlantısı hazır yapılmış olacak, sadece dışarıdan enerji beslemesi yapılacaktır.
6. Kabin içinde kablolar uygun düzenleyiciler (patch-organizer) vasıtasıyla tespit edilecektir.
7. Tüm kabin girişleri toza karşı yalıtılacaktır. Tüm havalandırma deliklerinde filtre bulunacaktır.
8. Kablo yalıtkanları standartlara göre renklendirilmiş olacak ve kablo çiftleri diyafoniyi önleyecek şekilde kılıf içine yerleştirilecektir.

TELEFON-DATA KABLOLARI

1. Data kabloları bakır iletkenli olanlar için Kategori 6 UTP/STP (4 çift) olacaktır. UTP/STP kablolarında maksimum kablo uzunluğu 90m. olacaktır.
2. Fiberoptik kablolar 4x2 damarlı (62.5/125um) Multi-Mode özellikte olacak ve 1GHz veri aktarımı yapabilecektir. FO kablolarında maksimum kablo uzunluğu 5km. olacaktır.
3. Bakır kabloların tesisi sırasında Kategori 5 kablolama standardına uygun döşenmelidir. Bakır kablolarında kesinlikle ek yapılmayacaktır.
4. FO kabloların tesisi sırasında kablo imalatçısının önerilerine dikkatle uyulacaktır. FO kabloların döşenmesi, sonlandırması ve eklenmesi bu konuda uzman personel tarafından gerekli özel ekipman kullanılarak yapılacaktır.

TELEFON-DATA TESİSATI

1. Tesisat sırasında döşeme veya duvarda gerekli olabilecek küçük delme ve benzeri inşaat işleri alt yüklenici tarafından yapılacaktır.
2. Telefon-data dağıtım kutusu ile prizler arasında kablolar eksiz olarak çekilecektir. Kablolar kullanılacağı güzergaha uygun boyda tek parça olacaktır.
3. Tesisat döşenirken Kategori 6 sistemlerde maksimum network çapının 200m.yi geçmemesine dikkat edilecektir.

b. ÖZEL ŞARTLAR

MONTAJ ve TESTLER

Sistem imalatçısı firma, kendi imalatı gereği, sistemin eksiksiz ve verimli olarak çalışması için gerekli her türlü ilave ekipmanı tesis edecektir. Bu şekilde ilave edilen hiçbir ekipman için alt yüklenici ekstra ücret talebinde bulunamaz.

KULLANMA ve BAKIM TALİMATLARI

Sistem imalatçısı, idare tarafından tayin edilecek personele bakım-onarım ve operatör kullanımı konusunda eğitim verecektir. Eğitim ile ilgili teknik dokümanlar uygulayıcı firma tarafından temin edilecektir.

	ACIBADEM ÜNİVERSİTESİ ELEKTRİK TESİSATI TEKNİK ŞARTNAMESİ	Doküman No	
		Revizyon No	00
		Yayın Tarihi	
		Sayfa No	115 / 189

GARANTİ ve BAKIM SÖZLEŞMESİ

Telefon-data tesisatının kesin kabulünü müteakip tüm sistem en az 1 yıl süre ile imalatçı firma garantisi altında olacaktır. Garanti müddetince hatalı kullanımdan kaynaklanmayan tüm onarım ve yedek parça değişimleri karşılıksız olarak yapılacaktır.

ACIBADEM ÜNİVERSİTESİ ELEKTRİK TESİSATI TEKNİK ŞARTNAMESİ	Doküman No	
	Revizyon No	00
	Yayın Tarihi	
	Sayfa No	117 / 189

9. DAĞITIM SİSTEMİ :

- 1) TV dağıtım şebekesi yayın merkezinde işlem uygulanmış TV programlarının VHF/UHF (47-862Mhz) bandında TV prizlerine istenilen kalitede ulaşması sağlanacak şekilde projelendirilmelidir.
- 2) Dağıtım sistemini oluşturacak dağıtım elemanlarının tümü belirtilen standartlara uygun olacaktır. Ayrılan kollar arasındaki yalıtım; kollar birbirini etkilemeyecek şekilde yüksek olacaktır.TV prizlerinin yalıtımları fazla geçiş kayıpları az olacaktır.
- 3) Dağıtım kuvvetlendiricileri belirtilen standartlarda gürültüsü az, TV prizlerinde istenilen sinyal düzeyi elde edilecek şekilde olacaktır.
- 4) Sistemde olanaklar ölçüsünde arka arkaya kuvvetlendirici bağlanmasından kaçınılacaktır.
- 5) Sistemde programların yayın frekansları göz önüne alınarak gerekli ekran ve zayıflama özelliklerine sahip 75 ohm'luk koaksiyel kablo kullanılacaktır.

a. Koaksiyel Kablolar (halojen free tipte):

	RG 6	RG 11	412
İç kablo çapı - Cu	1.02mm	1.63mm	2.20mm
İlk yalıtkan - PE	4.70mm	5.40mm	9.20mm
Dış Ekran - Cu	5.40mm	8.00mm	10.20mm
Kablo Dışı - PE	7.00mm	10.30mm	13.80mm

Zayıflama Değerleri : dB / 100mt.

50mhz	4.50	2.90	1.97
200mhz	9.30	5.95	4.06
300mhz	11.70	7.30	5.04
450mhz	13.40	8.60	6.25
600mhz	17.00	11.00	7.20
860mhz	20.10	13.10	8.88
1750mhz	27.40	18.60	13.80
2150mhz	30.60	20.90	15.80

Elektriki Değerler :

İç iletken direnci (Ohm/Km)	67	25	6.58
Dış iletken direnci (Ohm/Km)	46	44	1.50

10.DAĞITIM KUVVETLENDİRİCİLER :

- 1) Sistemde kullanılacak olan amplifikatörler daha sonra geliştirilecek olan PTT Kablolu TV şebekesine değişiklik yapılmasına gerek olmadan entegre edilebilecek şekilde olacak, aynı zamanda IF bandında işaretleri de taşıyacağından 4-2400MHz bandında çalışacaktır.
- 2) Tüm kuvvetlendiricilerde; takılıp çıkarılabilen, değerleri kullanıldığı yerlere göre belirlenen zayıflatıcı, dengeleyici, geri dönüş filtresi, aktif-pasif geri dönüş zayıflatıcısı olacaktır.

	ACIBADEM ÜNİVERSİTESİ ELEKTRİK TESİSATI TEKNİK ŞARTNAMESİ	Doküman No	
		Revizyon No	00
		Yayın Tarihi	
		Sayfa No	118 / 189

a. Ana hat amplifikatörü :

Giriş..... : 40-862 MHz.
Kazanç : 30- 36 dB (47-862 MHz
Max. Çıkış : 103 – 114 dBuV @42 Ch(CENELEC standardında)
Gürültü faktörü..... : 7 dB den az olmalı
Zayıflatıcı..... : 10- 20 dB
Çıkış Katı..... : GaAS-FET

ACIBADEM ÜNİVERSİTESİ ELEKTRİK TESİSATI TEKNİK ŞARTNAMESİ	Doküman No	
	Revizyon No	00
	Yayın Tarihi	
	Sayfa No	119 / 189

b. Hat amplifikatörü :

Giriş.....	: 40-862 MHz.
Kazanç.....	: 30- 36 dB (47-862 MHz)
Max. Çıkış.....	: 103 – 114 dBuV @42 Ch(CENELEC standardında)
Gürültü faktörü.....	: 7 dB den az olmalı
Zayıflatıcı.....	: 10- 20 dB

c. Bölücüler (Splitter):

Dağıtım sisteminde kullanılacak olan bölücüler 2'li, 3'lü ve 4'lü olacaktır. Kullanılacak harici tip bölücüler ise; su geçirmez, yeraltı tipi olacaktır.

2'li Bölücü / SPLITTER

Dağıtım kaybı.....	: 4dB (40-1000 MHz)
	: 6.2dB (1000-2400 MHz)
İzolasyon.....	: 20dB den büyük (40 - 2400MHz)

3'lü Bölücü / SPLITTER

Dağıtım kaybı.....	: 7dB (40-1000 MHz)
	: 0.5dB (1000-2400MHz)
İzolasyon.....	: 20dB den büyük (40 - 2400MHz)

4'lü Bölücü / SPLITTER

Dağıtım kaybı.....	: 9dB (40-1000 MHz)
	: 11dB (1000-2400 MHz)
İzolasyon.....	: 20dB den büyük (40 - 2400MHz)

d. Yan Hat Dağıtıcılar (Tap Off):

Dağıtım sisteminde kullanılacak olan Yan Hat Dağıtıcılar 1 yan çıkışlı, 2 yan çıkışlı , 4 yan çıkışlı ve 8 yan çıkışlı olacaktır. Kullanılacak harici tip Yan Hat Dağıtıcılar ise; su geçirmez, yeraltı tipi olacaktır.

1 yan çıkışlı YHDB.....	: -10dB, -15dB, -20dB, -25dB TAP OFF
Geçiş kaybı	: 1,5dB (40-1000MHz)
	: 2,2dB (1000-2400MHz)
Yan kol kaybı.....	: 10dB, 15dB, 20dB, 25dB (40-2400MHz)
Dönüş kaybı.....	: 20dB – 25dB den büyük
DC Geçişi	: 24V / 1A
2 yan çıkışlı YHDB.....	: -11dB, -15dB, -20dB, -25dB TAP OFF
Geçiş kaybı	: 1,5 – 3,5dB (40-1000MHz)
	: 2,5 – 4,5dB (1000-2400MHz)
Yan kol kaybı.....	: 11dB, 15dB, 20dB, 25dB (40-2400MHz)
Dönüş kaybı	: 20dB – 25dB den büyük
DC Geçişi	: 24V / 1A
4 yan çıkışlı YHDB.....	: -11,5dB, -15dB TAP OFF
Geçiş kaybı	: 6 – 3,5dB (40-1000MHz)
	: 6 – 5dB (1000-2400MHz)
Yan kol kaybı.....	: 11,5 - 15dB (1000- 2400MHz)

	ACIBADEM ÜNİVERSİTESİ ELEKTRİK TESİSATI TEKNİK ŞARTNAMESİ	Doküman No	
		Revizyon No	00
		Yayın Tarihi	
		Sayfa No	120 / 189

Dönüş kaybı : 20 dB -25dB den büyük
DC Geçişi..... : 24V / 1A

11.Priz sortileri ;

- 1) Prizler, VHF/UHF/IF bandlarına uygun sonlu tip olmalıdır. Kullanılacak prizlerin empedansı 75 ohm, ekranlaması yüksek olacaktır. Prizin TV ve FM çıkışı IEC162-2 tip konnektörlü olmalıdır.
- 2) Tüm prizler 4 - 862 MHz geri dönüşlü olacaktır.
- 3) Tesiste geçişli TV prizi kullanılmayacak, tüm prizler hat sonu (sonlandırılmalı) prizi olacaktır. Prizler minimum aşağıdaki özelliklerde olacaktır:

Hat Sonu TV prizi

Bağlantı kaybı : 1-1,2dB
İzolasyon : 25 -30dB den fazla
DC Geçişi..... : 24V / 500mA (Satellite çıkış)

	ACIBADEM ÜNİVERSİTESİ ELEKTRİK TESİSATI TEKNİK ŞARTNAMESİ	Doküman No	
		Revizyon No	00
		Yayın Tarihi	
		Sayfa No	121 / 189

H. ELEKTRONİK (İTERAKTİF) YANGIN İHBAR SİSTEMİ

1. UYULACAK STANDARTLAR

- 1) Binaların Yangından Korunması Hakkında Yönetmelik (09/09/2009 tarihli, 27344 sayılı Resmi Gazete’de yayınlanan şekliyle)
- 2) EN 54, NFPA, BS
- 3) Yangın algılama sistemi ve parçaları TS EN 54’e uygun olarak üretilecek, tasarlanacak ve işletilecektir. Binaların Yangından Korunması Hakkındaki Yönetmelik ve TS EN 54’de bahsedilmeyen hususlarda “NFPA 72, National Fire Alarm Code” esas alınacak ve uygulanacaktır.

2. GENEL

- 1) Yangın Algılama ve İhbar Sistem’i sürekli denetleme özelliğine sahip, bir hayat koruma sisteminin gereksinimlerini karşılayacak yapıda, sistem içinde kullanılan yangın kontrol paneli, dedektörler, giriş/çıkış modülleri mikroişlemci kontrollü olacaktır. Sistem EN54, NFPA veya BS standartlardan en az birine sahip, güvenilir yüksek kaliteli imalatlar olacaktır.
- 2) Tüm yangın ihbar ve alarm sistemi malzemeleri ve tesisatı, montajları da dahil olmak üzere, uluslararası standartlara uygun olacaktır.
- 3) Sistem elemanları UL (Underwriters Laboratories) veya FM (Factory Mutual) BS (British Standards) ve VdS (Verband der Sachversicherer), LPCB (Loss Privention Certification Board) onay belgelerinden en az birisine haiz, güvenilir, yüksek kaliteli imalatlar olacak, YÜKLENİCİ kontrol mühendisinin malzemeler için onayını muhakkak alacaktır. Ayrıca sistem elemanları CE belgesine sahip olacaktır.
- 4) Yangın Algılama ve İhbar Sistem’i tasarımında genişleyebilirlik ve esneklik esas alınacaktır. İstenildiğinde sadece yazılım bazında yapılacak değişikliklerle mevcut senaryolar kolaylıkla değiştirilebileceği gibi ileride oluşabilecek ihtiyaçlar doğrultusunda dedektör, modül vb. ekipman ilave etmek kablay ve sistem mimarisi açısından çok kolay olacaktır.
- 5) Dedektörlerden gelen bir yangın ihbar sinyali, güvenlik görevlisi tarafından teyit edildikten veya yangın butonuna basılarak yangın ihbarı yapıldıktan sonra, binadaki, yangın bölgesini besleyen havalandırma santrallerinin durdurulması, dönüş hava yangın damperlerinin kapatılması, yangın alarm klaksonlarının ve acil anons sisteminin uyarılması, bilahare duman emici tesisatının devreye alınabilmesi gibi fonksiyonlar, sistem tarafından mükemmel bir şekilde gerçekleştirilebilecektir.
- 6) Paneller, gelen yangın alarmının teyit edilmesi için belli bir süre tanıyacak ve yalnızca paneldeki “buzzer” ile ihbar verecektir. Görevli tarafından yangın teyit edilir edilmez önce sesli anons yapacak ve sonra sirenleri çaldırarak ve diğer kontrol çıkışlarını active edecektir. Gelen alarm görevli tarafından iptal edilirse alarm durumunu iptal ederek sükunet durumuna dönecektir. Eğer belli bir süre içinde teyit ya da iptal olmazsa yine yangın varmış gibi davranacaktır. Bu şekilde değişik senaryolar oluşturulabilecektir.

ACIBADEM ÜNİVERSİTESİ ELEKTRİK TESİSATI TEKNİK ŞARTNAMESİ	Doküman No	
	Revizyon No	00
	Yayın Tarihi	
	Sayfa No	122 / 189

3. SİSTEMİN TASARIMI ve GENEL ÖZELLİKLERİ

- 1) Sistem tasarlanırken kullanılacak dedektörler ve diğer saha ekipmanları binanın mimari özelliklerine ve mekanların koşullarına uygun olarak seçilecektir.
- 2) Yangın alarm sistemi; bir kontrol paneli ya da gerektiğinde sahaya dağıtılan yangın ihbar panellerinin oluşturacağı, peer-to-peer haberleşebilen network üzerinden kontrol edilebilecektir.
- 3) Yangın alarm kontrol panelinin bulunduğu güvenlik merkezinde, renkli grafik ekranlı bilgisayara sahip izleme ve kontrol merkezi (GUI-Graphic User Interface) kurulabilecektir.
Yangın esnasında bina otomasyonu ve diğer otomasyonlar devre dışı kalacak ve tüm işlemler yangın otomasyonu (yangın ihbar paneli) üzerinden gerçekleştirilecek şekilde otomasyon alt yapısı düzenlenecektir.
- 4) Yangın alarm sistemindeki saha cihazları otomatik elektronik adreslenebilir olacaktır. Herhangi bir şekilde dedektör veya modül üzerinde adresleme amaçlı mekanik anahtarlar olmayacaktır.
- 5) Sistemde kullanılan duman ve ısı dedektörleri alışılmış analog adreslenebilir sistemler gibi yangın alarm paneline analog değerler göndererek yangın kararını panele bırakmayacak, sistemde kullanılan dedektörler yangın kararını kendileri verecektir.
- 6) Yangın Alarm Sistemi "electronic mapping" özelliğine sahip olacaktır. Sistemin devreye alınması sırasında tüm dedektör ve modüller kendilerini kimlikleri ile birlikte kontrol paneline tanıtarak dizilişleri hakkında bilgi verecektir. Kontrol paneli tüm dedektör ve modüllerin yerini kesin olarak belirleyip hafızasına kaydedecektir. Bu dizilişlerde oluşabilecek değişiklikler anında panelden bir arıza sinyali olarak adresi ile belirlenerek operatöre ikaz verebilecektir.
- 7) Sistemde kullanılan her bir dedektör ve modül sadece kendisine ait ve bünyesindeki geçmişe dönük bilgileri saklayabildiği bir hafızaya sahip olacaktır.
- 8) Hafızada her bir dedektör veya modül ile ilgili olarak aşağıdaki bilgiler sürekli muhafaza edebilecektir:
 - Cihaz adresi
 - Cihazın tipi ve çalışma modu
 - Üretim tarihi
 - Bilfiil sistem içinde çalıştığı süre
 - Çalıştığı zaman içinde girdiği alarm ve arıza sayısı
 - Eğer var ise en son girilen alarmın tarihi ve zamanı
 - Kalan/kullanılan çevresel kompanzasyon miktarı
 - En son bakım tarihi
 - Kullanıldığı projenin adı ve şantiye ismi
 - Eğer var ise en son alarm sırasında sensörlerin kaydettiği en son analog değerler
 - Dedektörün hassasiyet değerleri
 - Arıza kodları hakkında bilgiler
- 9) Sistemde, optik duman dedektörü dışında sabit sıcaklık, sıcaklık artış hızı veya kombine (multicriteria) dedektörler yerleştirilecektir. Böylelikle dedektör seçimi sırasında farklı yangın senaryolarına çok hızlı cevap verebilecek algılama cihazlarına sahip olunacak ve yalancı alarm sayısı minimuma indirilebilecektir.
- 10) Doğal gaz kullanılan yerlerde (mutfak, kazan dairesi vb.) doğal gaz dedektörleri kullanılacaktır. Doğal gaz dağıtım servisi koridorlarından yapılırsa bu koridorlara da doğal gaz dedektörleri konacaktır. Aksi belirtilmedikçe doğal gaz dedektörleri, servis koridorlarında doğal gaz tesisatının bağlantı yapıldığı dirsek ve bağlantı noktalarına konacaktır.
- 11) Dedektörlerin mikro işlemcilerinde yalancı alarmların zaman içinde hafızaya alınabilmesi sayesinde dedektör aynı yalancı alarm tepki göstermeyerek kendisini bulunduğu ortam şartlarına adapte edebilecektir.

ACIBADEM ÜNİVERSİTESİ ELEKTRİK TESİSATI TEKNİK ŞARTNAMESİ	Doküman No	
	Revizyon No	00
	Yayın Tarihi	
	Sayfa No	123 / 189

- 12) Dedektörlerin kararı kontrol paneline bırakmayarak yangın alarm olup olmadığına karar verebilmesi, kontrol üniteleri ile dedektör ve modül arasındaki data alışverişini azaltacak, gerçek bir yangın durumunda dedektör çok daha hızlı bir şekilde yangın bilgisini kontrol paneline aktarabilecektir.
- 13) Mevcut yangın alarm sistemine ilave yapılması veya revize edilerek değiştirilmesi kolaylıkla yapılabilecektir.
- 14) Yangın alarm panelinde kullanılacak zon led'lerinin aktivasyonu (sürekli, kısa aralıklı veya uzun aralıklı yanacak şekilde) programlanabilecektir.
- 15) Algılama elemanları buldukları ortamların çevresel ve kullanım şartlarına uygun reaksiyon verecek şekilde ayrı ayrı programlanabileceklerdir. Bu parametreler kontrol ünitesi tarafından izlenecek, denetlenecek ve çevre koşullarına göre en uygun algılama karakteristiği seçilecektir.
- 16) Dedektörler algılama işlevlerinin yanı sıra bu verilerle gerçek bir yangın tehlikesinin olup olmadığı yönünde değerlendirme yapabilebilecek yeteneğe de sahip olacaklardır. Sistem programı, değerlendirmede yanılan bir dedektörün olması durumunu ve yangıya neden olan hatalı parametreler ile programlanmış olduğunu derhal farkedip bildirecek ve sistemin yanlış alarm vermesine kesinlikle izin vermeyecektir.
- 17) Binanın yapısı nedeniyle yangın ihbar çevrim (loop)'leri ile duman kontrol zonları örtüşürülemendiğinde, yazılımda dedektörlere atanacak zon numaraları ile duman kontrol zonlarıyla örtüşen zonlar oluşturulacaktır.
- 18) Gazlı söndürme bir paket halinde yapılacak, gazlı söndürme yapılan mahallerde yangın ihbarı için kullanılan dedektörler gazlı söndürme sistemine ait olacak, yangın ihbar sistemi gazlı söndürme sistemi panelinden sinyal alacaktır.
- 19) Tesisatta, sesli ve ışıklı uyarı cihazları da yangın ihbar loop'u üzerinde olduğu için 180 dakika yangına dayanıklı J-H(st)-H-Fe180/E90 tipi kablolar kullanılacaktır. Kablo tip ve kesitleri ile iletken sayısı için sistemi kuracak firmanın onayı alınacaktır.
- 20) Tesisatta kullanılacak bağlantı kutuları ve terminaller yangına dayanıklı olacaktır.
- 21) Binada yangın alarmı acil anons hoparlörleri ile yapılacak, kazan dairesi vb. gürültülü büyük teknik hacimlere siren konacaktır. Acil anons istenirse zon bazında, istenirse tüm binaya birden yapılabilecektir.
- 22) YÜKLENİCİ, shop drawinglerde tüm adres ve kumanda modüllerinin üzerine izledikleri veya kumanda ettikleri cihazların ekipman numaralarını yazarak, kontrolluğun onayına sunacaktır.
- 23) YÜKLENİCİ, dedektör adetleri kesinleştikten sonra tüm projeyi gözden geçirecek, gerekli değişiklikleri yaparak kontrolluğun onayına sunacaktır.
- 24) YÜKLENİCİ, tüm sistemin akım değerlerini hesaplayarak şartnameye uygun olarak akü büyüklüğünü hesaplayarak kontrolluğun onayına sunacak, kontrolluğun onayından sonra stam alma gerçekleştirecektir.
- 25) Kullanılacak tüm kablolar uluslararası akredite bir kuruluşun test sertifikalı olacaktır

4. KONTROL VE İZLEMELER

- 1) Sprinkler sistemi su akış anahtarlarının (flow switch) kontak çıkışları yangın ihbar sistemine giriş olarak bağlanacaktır (izlenecektir).
- 2) Sprinkler sistemi hat kesme vanaları ve sprinkler sistemine ilişkin diğer arıza kontakları da yangın ihbar sistemi tarafından sürekli denetlenecektir.
 - Hat kesme vanalarının açık, yarı açık ve kapalı konumları izlenecektir.
 - Su temini vanalarının açık, yarı açık ve kapalı konumları izlenecektir.
 - Yangın suyu seviyesi izlenecektir.
 - Yangın pompaları izlenecektir.

ACIBADEM ÜNİVERSİTESİ ELEKTRİK TESİSATI TEKNİK ŞARTNAMESİ	Doküman No	
	Revizyon No	00
	Yayın Tarihi	
	Sayfa No	124 / 189

- 3) Sprinkler sisteminin aşağıdaki göstergeler ve uyarılar ile konumları ve durumları yangın ihbar paneli üzerinde izlenecektir.
 - Her bir hat kesme vanasının doğru işlevsel konumda olduğu yeşil renkli ışıkla izlenecektir.
 - Bir ya da birden çok kontrol vanasının tamamen açık konumda olmadığı sarı renkli ışıkla izlenecek ve aynı zamanda sesli uyarı da yapılacaktır.
 - Her bir hat kesme vanasının tamamen açık konumda olmadığı sarı renkli ışıkla izlenecek ve aynı zamanda sesli uyarı da yapılacaktır.
 - Suyun tesisat içinde hareket ettiği kırmızı ışıkla izlenecek ve aynı zamanda sesli uyarı da yapılacaktır.
 - Bir ya da birden çok bölgede su akışının olduğu kırmızı ışıkla izlenecek ve aynı zamanda sesli uyarı da yapılacaktır.
- 4) Yangın pompalarının arıza, çalışma ve enerji kesik bilgileri (elektrik beslemesinin, bir faz veya fazların yokluğu) izlenecektir.
- 5) Gazlı söndürme sistemlerinin alarm ve arıza çıkışları yangın ihbar panelinden izlenecektir.
- 6) Gazlı söndürme sistemlerinin aktive olduğu yangın ihbar panelinden izlenecektir.
- 7) Mutfak davlumbaz söndürme sistemlerinin aktivasyonu yangın ihbar panelinden izlenecektir.
- 8) Duman kontrol sistemleri ile ilgili işlemler:
 - Yangın damperleri ve diğer teçhizatların normal konumda olduğu beyaz renkli ışıkla izlenecektir.
 - Yangın damperleri ve diğer teçhizatların kapalı konumda olduğu kırmızı renkli ışıkla izlenecektir.
 - Yangın damperleri ve diğer teçhizatların çalışır ve açık konumda olduğu yeşil renkli ışıkla izlenecektir.
 - Yangın damperleri ve diğer teçhizatların arıza konumunda olduğu sarı renkli ışıkla izlenecektir.
- 9) Klima santrallerinin (AHU) supply ve egzost fanları yangın ihbar sisteminden kontrol edilecektir.
- 10) Mutfak ve kazan dairesinde (doğal gaz kullanılan hacimlerde) gaz algılama dedektörleri aktive olduğunda, mahallin selenoid gaz kesme vanası kapatılacak ve bu durum yangın ihbar panelinden izlenecektir.
- 11) Asansör holünde veya asansör shaftında bulunan dedektörler aktive olduğunda, asansörler bekleme yapmaksızın tahliye katına gelip kapılarını açacak ve kullanım dışı kalacaklardır.
- 12) Yangın durumunda açılacak diğer zamanlarda kilitli olacak kapılar, açıldığında yangın ihbar panelinden izlenecektir. Bu kapıların kilitleri yangın ihbar sisteminden aldığı uyarı ile açılacaktır. Bu kapıların yanında manual açma butonu da bulunacaktır.
- 13) Normal kullanımda açık tutulması öngörülen yangın kapıları elektro manyetik tutuculu olacak ve yangın ihbar sisteminden aldığı uyarı ile kapılar serbest kalacak ve otomatik kapı kapatıcıları sayesinde kapalı konuma geçeceklerdir.

5. YAZILIM

- 1) Windows XP ve Windows NT'yi destekleyecektir.
- 2) Renkli bilgisayar ekranından grafik bazında yangın alarm kontrol panellerinin ve diğer saha ekipmanlarının bilgileri izlenebilecek ve kontrolleri yapılabilecektir.
- 3) Sistemi kullanacak çeşitli kademede kişiler veya operatör için çok kullanıcı ve kademeli şifre girişine imkan tanıyacaktır.
- 4) CAD çizimlerini YAZILIM'ın içine transfer etmek mümkün olacaktır.
- 5) Çok gelişmiş bir raporlama yeteneğine sahip olacaktır. Raporlar, alarm raporları ve kullanıcı tarafından ayarlanabilen özel rapor üretim araçları gibi genel ihtiyaçları giderecek, önceden ayarlı standart raporları içerecektir.
- 6) Üzerinde acil anons sistemine ait fonksiyonlar kontrol edilebilecektir.
- 7) Yazılım aşağıdaki raporlama çeşitlerini mutlaka gerçekleştirebilecektir;

	ACIBADEM ÜNİVERSİTESİ ELEKTRİK TESİSATI TEKNİK ŞARTNAMESİ	Doküman No	
		Revizyon No	00
		Yayın Tarihi	
		Sayfa No	125 / 189

- 8) Alarm Durum Raporu
- Bakım Listesi Raporu
 - Saha Ekipmanlarının Durum Raporu
 - Yazılım, Yangın Sistemi'nin işleyişi sırasında oluşan;
 - Alarm
 - Arıza
 - Normal
 - Kirlilik Alarmı
 - Anons Sistemi Hareketlerini
 - Hat Kesildi
 - Batarya Problemi
 - Haberleşme Problemi

gibi bilgileri ve diğer ekipmanlarla ilgili oluşan alarm, arıza ve haberleşme bilgilerini operatörlere mutlaka iletilecek ve kaydedecektir. Bu bilgilerin iletimi sırasında önceden tanımlanmış öncelik seviyeleri göz önüne alınacaktır.

6. YANGIN İHBAR KONTROL PANELİ

a. GENEL ÖZELLİKLER

- 1) Kontrol paneli modüler yapıda olacaktır.
- 2) Yangın alarm sistemindeki kendisine bağlı saha cihazlarını ve varsa kendine bağlı olarak çalışan diğer yangın alarm panellerini denetleyerek gerekli kontrol senaryolarını gerçekleştirecektir.
- 3) Yangın ihbar paneli tek bir panelden oluşmayacak, minimum 3 adet panelden oluşturulacaktır.
- 4) Yangın ihbar kontrol paneli başlıca şu ünitelerden oluşacaktır;
 - Kontrol ünitesi
 - Besleme ve güç kaynağı ünitesi veya üniteleri
 - Çevrim kontrol modülü veya modülleri
 - Bakım gerektirmeyen sızdırmaz tip aküler
 - Sıva üstü montaj kutusu
- 5) Kontrol ünitesi mikroişlemci kontrollü olacak ve gerçek zaman saati ile çalışacaktır. Kontrol ünitesi üzerinde 8x21 karakter alfanümerik LCD göstergesi olacaktır. Bu göstergesi üzerinden sistemin programlanması yapılabilecek, alarm ve arıza bilgileri izlenebilecektir.
- 6) Ayrıca sistemin çalışma durumunu göstermek üzere
 - Normal, Alarm,
 - Durum,
 - Arıza ve Test/Program durumu için LED'ler bulunacaktır.
- 7) Kontrol ünitesi üzerinde
 - Reset,
 - Alarm Susturma,
 - Arıza Susturma,
 - Genel Alarm,
 - Alarm/Arıza onay butonları bulunacaktır.
- 8) Kontrol ünitesi geçmişe dönük alarm, arıza ve bakımla ilgili ayrı ayrı olmak üzere 600'er olayı belleğinde saklayabilecektir.

ACIBADEM ÜNİVERSİTESİ ELEKTRİK TESİSATI TEKNİK ŞARTNAMESİ	Doküman No	
	Revizyon No	00
	Yayın Tarihi	
	Sayfa No	126 / 189

- 9) Yangın kontrol panelleri ve izleme üniteleri ile bilgi alışverişinin yapılacağı RS-485 portuna sahip olacaktır.
- 10) Silinemeyen EPROM hafızaya sahip olacaktır.
- 11) Printer bağlantısı için RS-232C portuna sahip olacaktır.
- 12) Kullanıcıya kolaylık sağlayabilen ve sahada programlanabilir bir yapıya sahip olacaktır.
- 13) Bir çevrim (loop) hattına 250 adreslenebilir cihaz bağlanabilecektir. Bu cihazların modül veya dedektör sınırlaması olmayacaktır.
- 14) İleride doğabilecek ihtiyaçları karşılayabilmek için çevrim (loop) hatlarında bağlanabilecek cihaz sayısında %20 yedek bırakılacak şekilde sistem projelendirilmiştir.
- 15) Çevrim (loop) hattı B sınıfı olan yangın ihbar tesisatında "T" bağlantıya izin verilecektir.
- 16) Her çevrim kontrol modülü bağımsız çalışabilecektir. Biri ve birkaçının arızalanması sistem içindeki diğer çevrim kontrol modüllerini etkilemeyecek ve arızalı olmayan çevrimler normal çalışmaya devam edecektir.
- 17) Yangın ihbar paneli kendisine bağlı olan bütün dedektör ve modüllerinin yerini elektriksel olarak belirleyebilecektir. Böylelikle laptop veya PC ekranında dedektör ve modüllerin elektriksel haritasını birbirleri ile olan elektriksel bağlantı yolları ile birlikte gösterebilecektir.
- 18) Dedektörlerin bakımı sırasında yanlışlıkla farklı tipteki dedektörlerin yerlerinin değiştirilmesini sistem anında algılayacak, yanlış yerleştirilen dedektörlerin adresleri ile yerlerini belirterek operatöre ikaz verebilecektir. Ayrıca yazılım aracılığı ile bakıma alınan adresli elemanlar bir servis grubu olarak tanımlanabilecek, bu gruptan gelen herhangi bir arıza ya da alarm bilgisi panelde izlenebilecek ancak kontrol paneli sesli ve ışıklı uyarı cihazları ile diğer çıkışlarını aktive etmeyecektir.
- 19) Yangın alarm sisteminde bulunan her bir modül toprak kaçağını kendisine bağlı olan devrelerde tanımlayabilecek, böylelikle toprak kaçağının yeri çok kolaylıkla ve fazla zaman kaybetmeden bulunabilecektir.
- 20) Yangın ihbar panelinde sesli uyarıları susturmak için imkan sağlanacak, fakat arıza veya ihbar giderilerek tüm sistem normal hazır durumuna getirilinceye kadar ışıklı göstergeler uyarılarını devam ettireceklerdir.
- 21) Sistem insanın bulunduğu ve insanın bulunmadığı olmak üzere iki farklı çalışma konumunda programlanabilecektir. Program, insan müdahalesine öncelik tanyacak, ancak insanın bulunmadığı durumlarda bir dizi mantıki kararı ve kontrol fonksiyonunu başlatacaktır.

b. BESLEME

- 1) Yangın alarm kontrol paneli 220VAC 50Hz olarak UPS'den beslenecek ve uygun DC voltaj değerinde gerilim regülasyonu ile kontrol ünitelerini ve yangın alarm sistemindeki diğer saha cihazlarını yedekte bekleyen bakım gerektirmeyen sızdırmaz tip aküler üzerinden beslenecektir. Yangın damperlerinin motorları yangın ihbar panelinden besleneceği için "power supply" ve aküler buna uygun olarak seçilecektir.
- 2) Aynı zamanda yedekte bekleyen aküleri de sürekli tampon şarj durumunda tutacak ve elektrik kesilmesi durumunda aküleri otomatik olarak devreye sokarak kesintisiz olarak sistemin çalışmasını sağlayacaktır.
- 3) Besleme kablosu N2XH Fe180/E90 tipte yangına dayanıklı kablo olacaktır.
- 4) Yangın ihbar panelinin akü ile ilişkisi kesildiğinde, akü kablosu koptuğunda panelden akü arızası olarak izlenecektir.

c. AKÜMÜLATÖR

- 1) Sistemin tasarımı sırasında ihtiyaç duyulması durumunda besleme ve akü şarj ünitesine takviye olabilecek yardımcı besleme ve güç kaynakları ilave edilebilecektir.

ACIBADEM ÜNİVERSİTESİ ELEKTRİK TESİSATI TEKNİK ŞARTNAMESİ	Doküman No	
	Revizyon No	00
	Yayın Tarihi	
	Sayfa No	127 / 189

- 2) Elektrik kesilmesi durumunda tüm faaliyetlerini normalde 24 saat, alarm durumunda ise 24 saatten sonra 60 dakika süreyle yerine getirebilecek kapasitede aküler ile teçhizatlandırılacaktır.
- 3) Besleme ve akü şarj ünitesinden toprak kaçışını izlemek mümkün olacaktır.
- 4) Akümülatör, sızdırmaz ve bakım gerektirmeyen türden olacaktır.

d. LCD GÖSTERGELİ TEKRARLAMA PANELİ (Repeater Panel)

- 1) Tekrarlama paneli, projede gösterilen mahale monte edilecek olup, üzerinde aydınlatmalı 8x21 karakter alfanümerik LCD gösterge bulunacaktır.
- 2) RS-485 data hattına seri olarak bağlanacak ve direkt merkezi kontrol ünitesi ile haberleşecektir.
- 3) Printer bağlantısı için RS232 portu olacaktır.
- 4) Tekrarlama paneli üzerinde sistemin normal, alarm, süpervize ve arıza durumunda olup olmadığını gösteren LED'ler bulunacaktır.
- 5) Panel üzerinde genel kontrol fonksiyonlarını yerine getirecek sistem reset, alarm susturma, arıza susturma ve genel alarm butonları bulunacaktır.

7. SİSTEM ELEMANLARI

a. Dedektörler

Genel

- 1) Dedektörler kontrol paneli ile haberleşmelerini hem yayın hem de tarama yöntemi ile yapacaktır. Her bir dedektör değişik yangın algılama algoritmasına sahip olabilecektir. Yangın algılama algoritması, dedektörlerin sensöründe ölçülen değerleri dijital sinyallere çevirecek ve bu değerlerin zamana bağlı değişimlerini değerlendirebilecek, karşılaştırabilecek ve filtre edecektir. Dedektör tarafından ölçülen değerler dedektörün mikro işlemcisinde yangın olarak belirlenen limitlerin üstüne çıkarsa dedektör yangın alarmına karar verecektir.
- 2) Dedektör ile çevrim kontrol modülü arasında bir haberleşme hatası olursa dedektör otomatik olarak stand-alone (kendi kendine) çalışma moduna geçecektir. Dedektör bu modda çalışırken mikro işlemcisine yüklenmiş olan hassasiyet ve çevresel dengeleme bilgilerini değerlendirerek alarm kararı verebilecektir.
- 3) Her bir dedektör, hafızasında saklanan yangın parametrelerine bağlı olarak alarm kararları oluşturacak dahili bir mikro işlemciye sahip olacaktır. Dedektörlerin kendi kendine karar vermesi nedeni ile dedektör ve çevrim kontrol modülü arasındaki veri akışı azalacağından sistemin yanıt süresi kısıllacaktır. Dedektörlerin yanıt verme süresi max. 0,5 sn. olacaktır.
- 4) Asma tavan içine yerleştirilen dedektörlerin harici (remote) LED'leri olacak ve bu LED'ler asma tavan üzerine yerleştirilecektir.
- 5) Dedektörler arıza tiplerini ayırdedebilecektir. Arıza bilgileri sistemin bakımı sırasında panelden alınabilecektir. Bu bilgiler aynı zamanda dedektör hafızasında da saklanabilecektir.
- 6) Her bir dedektör normal çalışma, arıza ve kirlendim bilgilerinin yanı sıra ön alarm ve alarm bilgilerini de merkezi kontrol paneline bildirecektir.
- 7) Sistem hem hızlı hem de yavaş değişen çevresel koşullara göre kendini ayarlayabilecektir.
- 8) Dedektörlerin mikro işlemcisinde bir çevresel dengeleme algoritması olacaktır. Bu algoritma ile sistem saatte yaklaşık altı defa bulunduğu ortamın çevresel değerlerine kendini adapte edebilecektir.
- 9) Mikro işlemci uzun dönemli çevresel değişikliklere karşı da dedektörü adapte edebilecek dengeleyici bir özelliğe sahip olacaktır. Dedektör içindeki mikro işlemci çevresel dengeleme

ACIBADEM ÜNİVERSİTESİ ELEKTRİK TESİSATI TEKNİK ŞARTNAMESİ	Doküman No	
	Revizyon No	00
	Yayın Tarihi	
	Sayfa No	128 / 189

miktarını gözleyip, izin verilebilir çevresel dengeleme değerinin %50 ve %100'ünde sistem operatörüne ikaz verecektir.

- 10) Mikroişlemcide set edilen hassasiyet ile çevre şartlarına göre kompanse edilen yeni hassasiyet arasındaki farkı sabit tutacak şekilde dedektör kendi hassasiyetini kaydıracaktır.
- 11) Dedektörlerin seçilebilir hassasiyet seviyeleri olacaktır. 5 adet seviye olması tavsiye edilir, ancak kontrollüğün onayı alınarak daha az seviye ayarına sahip dedektörler kullanılabilir.
- 12) Dedektörler yada soketleri adresleme amacı için hiç bir DIP switch yada döner switch içermeyecektir.
- 13) Dedektörlerde adresleme software yoluyla elektronik olarak sistem tarafından yapılacaktır.
- 14) Bütün dedektörlerin kendilerini tanımlayan özel bir seri numarası olacaktır. Adresleme için kullanılan bu numaralar bar-code şeklinde belirtilecektir.
- 15) Her bir dedektörün ve modülün sistem için ayrı bir adresi olacaktır.
- 16) Tüm dedektörler, değişik tipteki (röleli, izolatörlü) soketlere monte edilebilecektir. Dedektörler hiç bir alet kullanmadan dedektör tabanına monte edilebilecektir.
- 17) Dedektörler hem A hem de B sınıfı bağlantı yapılmasına olanak tanıyacaktır.
- 18) Dedektör, periyodik bakım sırasında temizlenmeye izin veren, sökülebilen parçalardan oluşacaktır.

b. Optik Duman Dedektörü

Fiziksel ve Elektronik Özellikleri

- 1) Akıllı, geçmişe dönük hafızası olan, elektronik adreslenebilir, mikroişlemci kontrollü, ışığın dağılma prensibi ile çalışan bir optik sensör ile havanın içindeki duman partiküllerini algılayan bir dedektör olacaktır.
- 2) Dedektörün mikroişlemcisi bir alarm durumu oluştuğunda alarm kararını kontrol paneline bırakmayıp kendisi verebilecektir.
- 3) Optik duman dedektörleri maksimum 80 m² alanı koruyabilecek şekilde yerleştirilmişlerdir. Uygulama sırasında ortaya çıkabilecek revizyonlarda bu standard korunacaktır. Bu durumda iki dedektör arasındaki mesafe maksimum 9m, dedektör duvar arası mesafe 4.5m. olacaktır. 3m. ve daha dar koridorlarda iki dedektör arasındaki mesafe maksimum 12m.'ye kadar çıkarılabilecektir.
- 4) Dedektörler mümkün olduğu kadar hava üfleme menfezlerinde uzağa (min. 1m), hava emiş menfezlerinin ise yakınına yerleştirilecektir. Bu sayede dumanı daha çabuk algılayabilmeleri sağlanacaktır.

Teknik Özellikleri

- Duyarlılık Elemanı: Foto elektrik - Işık kırılma prensibi
- Duyarlılık Aralığı: %0,67 - %3,77 obskürasyon/ft
- Çalışma Gerilimi: 19Vdc
- Çalışma Akımı: 45 mikroAmper
- Çalışma Sıcaklığı: 0° - 49°C
- Bağıl Nem: %0 - %93 RH
- Ön Alarm Duyarlılığı: Alarm set değerinin %75'i
- Malzeme ve Renk.....: Polymer – Beyaz

c. Sabit Sıcaklık ve Sıcaklık Artış Hızı Dedektörü

Fiziksel ve Elektronik Özellikleri

- 1) Akıllı, geçmişe dönük hafızası olan elektronik adreslenebilen, mikroişlemci kontrollü kombine sabit sıcaklık ve sıcaklık artış hızı dedektörlü bir sıcaklık sensörüne sahip olacaktır.

	ACIBADEM ÜNİVERSİTESİ ELEKTRİK TESİSATI TEKNİK ŞARTNAMESİ	Doküman No	
		Revizyon No	00
		Yayın Tarihi	
		Sayfa No	129 / 189

- 2) Sabit bir sıcaklıkta veya belirlenmiş bir sıcaklık artışında çalışacaktır.
- 3) Dedektörün mikroişlemcisi bir alarm durumu oluştuğunda bunu algılayarak alarm kararını kendisi verebilecektir.
- 4) Sabit sıcaklık ve sıcaklık artış hızı dedektörleri 3 m.'ye kadar olan tavan yüksekliğinde maksimum 50 m2 alanı koruyabilecek şekilde yerleştirilmişlerdir. Daha yüksek tavanlarda NFPA standardına uygun olarak koruma alanları düşürülmüştür. Uygulama sırasında ortaya çıkabilecek revizyonlarda bu standartlar korunacaktır.

Teknik Özellikleri

- Duyarlılık Elemanı..... : Kombine sıcaklık artış hızı ve sabit sıcaklık
- Çalışma Sıcaklığı..... : 0° - 38°C
- Alarm Sıcaklığı : 57°C
- Bağlı Nem Oranı : %0 - %93 RH
- Çalışma Gerilimi : 19Vdc nominal
- Çalışma Akımı..... : 45 mikroAmper
- Malzeme ve Renk..... : Polymer - Beyaz
- Sıcaklık Artış Hızı..... : 9°C/dak.

d. Yangın İhbar Butonu

Fiziksel ve Elektronik Özellikleri

- 1) Akıllı, geçmişe dönük hafızası olan, elektronik adreslenebilir, mikroişlemci kontrollü ve on-off anahtarlı yangın ihbar butonu plastik malzemeden yapılmış olacaktır.
- 2) İhbar butonu kırmızı renkte olacaktır.
- 3) Camı kırılmadan ve kilitli iken test olanağı da sağlayacaktır.
- 4) Yangın ihbar butonu belirli sayıda arıza kodunu hafızasında tanımlayabilecektir.
- 5) Tüm butonlar herhangi bir DIP switch ya da döner switch kullanmaksızın adreslenebilecektir.
- 6) Bir kattaki herhangi bir noktadan o kattaki herhangi bir yangın ihbar butonuna yatay erişim uzaklığı 30m.'yi aşmayacaktır.
- 7) İhbar butonları dedektör gibi değerlendirilecek ve ihbar geldiği zaman araştırma süresi tanınacaktır.

Teknik Özellikleri

- Çalışma Gerilimi : 19Vdc nominal
- Sükunet Akımı..... : 250 mikroAmper
- Alarm Akımı : 400 mikroAmper
- Çalışma Sıcaklığı..... : 0 - +49°C
- Bağlı Nem : %0 - %93 RH
- Malzeme ve Renk..... : Diecost Zinc - Red Epoxy Alüminyum

e. Kombine (Optik Duman + Sabit Sıcaklık) Dedektörü

Fiziksel ve Elektronik Özellikleri

- 1) Akıllı, geçmişe dönük hafızası olan, elektronik adreslenebilir, mikroişlemci kontrollü 3 boyutlu dedektör, ışığın kırılma prensibiyle çalışan bir optik sensör ve sabit sıcaklık sensörü ile havadaki duman partiküllerini ve çevre sıcaklığını algılayarak çalışacaktır.

ACIBADEM ÜNİVERSİTESİ ELEKTRİK TESİSATI TEKNİK ŞARTNAMESİ	Doküman No	
	Revizyon No	00
	Yayın Tarihi	
	Sayfa No	130 / 189

- 2) Dedektörün mikroişlemcisi zaman tabanlı algoritmalarla dinamik olarak her iki sensörden gelen değerleri aynı anda değerlendirecek ve gelen verilerin analizi sonucunda alarm kararını kontrol paneline bırakmayıp kendisi verecektir.
- 3) Bu dedektörde üçüncü boyut zaman olacaktır.
- 4) Kombine optik duman ve sıcaklık dedektörü 0-25,39m/s sabit hava hızlarında çalışabilecektir.
- 5) Kombine Optik Duman + sabit sıcaklık dedektörleri maksimum 50 m2 alanı koruyabilecek şekilde yerleştirilmiştir.

Teknik Özellikleri

- Duyarlılık Elemanı: Fotoelektrik - ışık kırılma prensibi
- Sıcaklık Sensörü: Sabit sıcaklık, 57°C
- Duyarlılık Aralığı: %0,67 - %3,77 obskürasyon/ft
- Çalışma Gerilimi: 19Vdc nominal
- Çalışma Akımı: 45 mikroAmper
- Çalışma Sıcaklığı: 0°C - 49°C
- Bağıl Nem: %0 - %93 RH
- Ön Alarm Duyarlılığı: Alarm set değerinin %75'i
- Malzeme ve Renk: Polymer – Beyaz

f. Doğalgaz Dedektörü

- 1) Doğalgaz bulundurulmuş mutfaklarda, gaz kaçağı olabilecek noktalarda kullanılacaktır.
- 2) Algılayıcı bölüm cihazın bütününden ayrı olarak değiştirebilir olacaktır.
- 3) Algılayıcı bölümün ömrü minimum 3 yıl olacaktır.
- 4) 12V veya 24V DC beslemeye uygun olacaktır.
- 5) Algılama süresi 15sn altında olacaktır.
- 6) Ön-alarm ve alarm özelliği olacaktır.
- 7) Alarm ve çalışıyor bilgileri için LED indikatörlü olacaktır.
- 8) EN50270 veya benzer Avrupa-Amerika standartlarından birine uygunluk sertifikalı olacaktır.

g. Dedektör Soketleri

Standart Dedektör Soketi

- 1) Dedektör soketi, hiç bir elektronik cihaz içermeyecek ve tüm akıllı, elektronik adreslenebilir, mikroşlemci kontrollü dedektörler ile kullanılabilir olacaktır.
- 2) Dedektörün soketinden çıkarılması durumunda hat devamlılığı sağlanacaktır.
- 3) Standart dedektör soketine istenirse uzaktan alarm göstergesi (Remote LED) bağlanabilecektir.
- 4) Yüksek kaliteli polymer malzemeden imal edilmiş ve beyaz renkte olacaktır.

İzolatörlü Dedektör Soketi

- 1) İzolatörlü dedektör soketi tüm akıllı, elektronik adreslenebilir, mikroşlemci kontrollü dedektörlerle kullanılabilir ve aşağıdaki şartları sağlayacaktır.
- 2) İzolatörün çalışması dedektörün mikroşlemcisi ile kontrol edilebilecektir.
- 3) İzolatör, haberleşme hattında minimum 23ms'lik bir kısa devre durumunda çalışacaktır.
- 4) Kısa devre durumunu takiben her dedektör normal çalışmayı tekrar sağlamak için kendi içinde bir self-test işlemi başlatabilecektir.
- 5) Terminal bağlantıları soketin odayı gösterir yüzünde yapılacaktır.
- 6) Dedektörün soketinden çıkarılması durumunda hat devamlılığı sağlanacaktır.

	ACIBADEM ÜNİVERSİTESİ ELEKTRİK TESİSATI TEKNİK ŞARTNAMESİ	Doküman No	
		Revizyon No	00
		Yayın Tarihi	
		Sayfa No	131 / 189

h. Kontrol ve Monitor (Adres) Modülleri

Tek Girişli Monitör Modülü

Fiziksel ve Elektronik Özellikleri

- 1) Akıllı, geçmişe dönük hafızası olan, elektronik adreslenebilir, mikroişlemci kontrollü tek girişli modül en az 4 değişik çalışma moduna sahip olacaktır.
- 2) Modülün çalışma modu ortam koşullarına uyum sağlamak için sahada programlanabilecek ve herhangi bir anda değiştirilebilecektir.
- 3) Tek fonksiyonlu modüller, EPROM, ROM yada PROM değişiklikleri yada DIP switch jumper değişiklikleri gerektiren modüller kabul edilmeyecektir.
- 4) Giriş devresi açık devre veya toprak kaçaklarına karşı süpervize edilecektir.
- 5) Bu modül belirli sayıda arıza kodunu hafızasında tanımlayabilecektir.

Teknik Özellikleri

- Çalışma Gerilimi : 19 Vdc nominal
- Sükunet Akımı..... : 250 mikroAmper
- Alarm Akımı..... : 400 mikroAmper
- Bağıl Nem : % 0 - % 93 RH
- Çalışma Sıcaklığı..... : 0 - 49°C

İki Girişli Monitör Modülü

- 1) Akıllı, geçmişe dönük hafızası olan, elektronik adreslenebilir, mikroişlemci kontrollü iki girişli modül her biri ayrı ayrı çalışabilir en az 4 değişik çalışma moduna sahip olacaktır.
- 2) Diğer fiziksel, elektronik ve teknik özellikleri tek girişli modül ile aynı olacaktır.

Monitör (Adres) Modülü

- 1) Akıllı, geçmişe dönük hafızası olan, elektronik adreslenebilir, mikroişlemci kontrollü monitör modülü, kalıcı olmayan (non-latching) devresini denetlemek üzere tasarlanmıştır.
- 2) Diğer fiziksel, elektronik ve teknik özellikleri tek girişli kontrol modülü ile aynı olacaktır.

i. Su Algılama Dedektörü

- 1) Yüzey veya döşeme altı montaj için farklı modelleri olacaktır.
- 2) Sensör ve kontrol modülü arası mesafe max.30 metre olacaktır.

j. Su Algılama Dedektörü Kontrol Modülü

- 1) 4 adet su baskın dedektörü bağlanabilecektir.
- 2) Üzerinde test butonu olacaktır.
- 3) Algılama yapıldığında üzerindeki LED ile alarm durumunu göstererek v kuru kontak çıkış verebilecektir.
- 4) Teknik özellikleri aşağıdadır:
 - Çalışma Gerilimi : 12 / 24 V DC veya batarya beslemeli
 - Alarm çıkışı..... : Normalde kapalı
 - Cevap verme süresi..... : < 12 saniye
 - Sensör bağlantısı..... : minimum 4 adet
 - Çalışma Sıcaklığı..... : 0 - 50°C

	ACIBADEM ÜNİVERSİTESİ ELEKTRİK TESİSATI TEKNİK ŞARTNAMESİ	Doküman No	
		Revizyon No	00
		Yayın Tarihi	
		Sayfa No	132 / 189

k. Elektro Manyetik Kapı Tutucu (Door Holder) ve Kapı Kilidi

- 1) Besleme 24V DC olacaktır.
- 2) Kapı tutma gücü minimum 500Kg olacaktır.
- 3) Uluslararası standartlardan en az birine sahip olacaktır.
- 4) Yangın sistemi ile uyumlu olacak ve aynı protokol üzerinden çalışabilecektir.

l. Tek Kanallı Sesli Işıklı Alarm Modülü

Fiziksel ve Elektronik Özellikleri

- 1) Akıllı, geçmişe dönük hafızası olan, elektronik adreslenebilir, mikroişlemci kontrollü tek çıkışlı alarm modülü siren veya diğer sesli/ışıklı cihazları alarm sırasında aktive etmek için kullanılacaktır.
- 2) Modülün çalışma modu ortam koşullarına uyum sağlamak için sahada programlanabilecek ve herhangi bir anda değiştirilebilecektir.
- 3) Tek fonksiyonlu modüller, EPROM, ROM yada PROM değişiklikleri yada DIP switch jumper değişiklikleri gerektiren modüller kabul edilmeyecektir.
- 4) Giriş devresi açık devre veya toprak kaçaklarına karşı süpervize edilmiş olacaktır.
- 5) Bu modül belirli sayıda arıza kodunu hafızasında tanımlayabilecektir.

Teknik Özellikleri

- Çalışma Gerilimi.....: 19 Vdc nominal
- Sükunet Akımı.....: 250 mikroAmper
- Alarm Akımı.....: 400 mikroAmper
- Bağıl Nem.....: % 0 - % 93 RH
- Çalışma Sıcaklığı: 0 - 49°C

m. Röle Kontrol Modülü

- 1) Akıllı, geçmişe dönük hafızası olan, elektronik adreslenebilir, mikroişlemci kontrollü röle kontrol modülü harici cihazlar için 2A, 24Vdc kuru kontak sağlayacaktır. Röle kontağının konumu sistemden izlenip, onaylanabilecektir.
- 2) Diğer fiziksel ve elektronik özellikleri tek kanallı alarm modülü ile aynı olacaktır.
- 3) Teknik özellikleri aşağıdadır:
 - Çalışma Gerilimi.....: 19 Vdc nominal
 - Sükunet Akımı.....: 250 mikroAmper
 - Alarm Akımı.....: 400 mikroAmper
 - Bağıl Nem.....: % 0 - % 93 RH
 - Çalışma Sıcaklığı: 0 - 49°C
 - Kontak Gerilimi: 24 Vac/24 Vdc
 - Kontak Akımı.....: 2A

n. İzolatör Modülü

- 1) İzolatör modülü hattın kısa devre izolasyonunu sağlayacaktır.
- 2) İzolatörün modül içindeki mikroişlemcisi ile kontrol edilecektir.
- 3) İzolatör, haberleşme hattında minimum 23ms'lik bir kısa devre durumunda çalışacaktır.

ACIBADEM ÜNİVERSİTESİ ELEKTRİK TESİSATI TEKNİK ŞARTNAMESİ	Doküman No	
	Revizyon No	00
	Yayın Tarihi	
	Sayfa No	133 / 189

- 4) Kısa devre durumunu takiben her dedektör normal çalışmayı tekrar sağlamak için kendi içinde bir self-test işlemi başlatacaktır.
- 5) Teknik özellikleri aşağıdadır:
 - Çalışma Gerilimi : 19 Vdc nominal
 - Sükunet Akımı..... : 250 mikroAmper
 - Alarm Akımı : 400 mikroAmper
 - Bağıl Nem : % 0 - % 93 RH
 - Çalışma Sıcaklığı..... : 0 - 49°C

o. Uzak Led Göstergesi

- 1) Uzak LED göstergesi 180° görme açısına sahip olacaktır.
- 2) Yüzeyi dikkat çekici beyaz plastikten olacak ve üzerinde açıkça bir alarm cihazı olduğu belirtilecektir.

p. Elektronik Siren ve Flaşörler

- 1) Alarm durumunda sesli olarak 3m'de minimum 100 dBA, maksimum 120 dBA gücünde ses sinyali verme özelliğine sahip olacaktır.
- 2) Ses seviyesi, binanın her yerinde, yerden 150 cm. yükseklikte, ortamın ortalama ses seviyesinin 15 dB üzerinde olacaktır.
- 3) Aleve karşı dayanıklı malzemeden özel olarak imal edilmiş olacaktır.
- 4) Alarm durumunda düşük akım çekecektir.
- 5) Kırmızı renkte imal edilmiş ve şık bir görüntüye sahip olacaktır.
- 6) Flaşörler dakikada 60-120 flaş hızında ve kırmızı ışıklı olacaktır. Ortaya çıkan ışık, dikkat çekmeye yetecek ancak göz kamaşmasına da sebep olmayacak parlaklıkta olmalı ve 1000 cd'i (etkin şiddeti) geçmemelidir. Flaşörlerin ışık şiddetleri ayarlanabilir olmalıdır.
- 7) Siren ve flaşörler enerjinin kesilmesi durumunda min. 60 dakika çalışmaya devam edeceklerdir. Yangın ihbar santrali üzerindeki aküler buna göre seçilecektir.
- 8) İki flaşör arasındaki mesafe en fazla 30m. olacaktır.
- 9) Flaşörler birbirleriyle aynı anda yanıp sönecek şekilde senkronize olmalıdır.
- 10) Teknik özellikleri aşağıdadır:
 - Çalışma Gerilimi : 20 - 24 Vdc
 - Çalışma sıcaklığı..... : -40 °C - +70 °C
 - Alarm Durumunda Çekilen Akım .. : 10 mA
 - Ses Şiddeti..... : 3m'de 75 - 120dBA

8. NETWORK ALT YAPISI VE KABLOLAMA

- 1) Paneller arası network kurulabilecektir. Sistem içinde yer alan paneller, merkez PC ve operatör istasyonlarının birbirleriyle haberleşmesi, yangın algılama ve alarm sistemine özel bir LAN (Local Area Network) üzerinden gerçekleşecektir. Bu nedenle tasarlanacak LAN (Local Area Network), tüm sistemin ihtiyaçları doğrultusunda belirlenecektir. Ancak minimum şartlarda aşağıdaki özellikleri sağlaması gerekmektedir:
 - 10BaseT
 - FDDI

	ACIBADEM ÜNİVERSİTESİ ELEKTRİK TESİSATI TEKNİK ŞARTNAMESİ	Doküman No	
		Revizyon No	00
		Yayın Tarihi	
		Sayfa No	134 / 189

- 2) Sistem için tamamen ayrı bir LAN oluşturulacaktır. Mevcut LAN veya diğer güvenlik sistemlerine ait LAN kullanılmayacaktır.
- 3) LAN içinde kullanılacak kablo tipleri ;
 - Fiber Optik
 - Category 6 Unshielded Twisted Pair (UTP)olabilecektir.
- 4) Kablo tip ve kesitleri için yangın ihbar sistemini kuracak firmanın onayı alınacaktır.

9. ENTEGRASYON

Yangın Algılama Sistemi tesisdeki yangın uyarı, yangın söndürme ve yangın önleme ile ilgili olabilecek tüm sistemler ile irtibatlandırılacaktır. Bunlar :

- Bina Otomasyonu Sistemi (Özellikle HVAC Otomasyon)
- Gaz Algılama Sistemi
- Doğalgaz vanaları
- Asansör Kumanda Sistemleri
- Acil Anons Sistemi
- Güvenlik ve CCTV sistemleri
- Deprem Algılama Sistemleri

	ACIBADEM ÜNİVERSİTESİ ELEKTRİK TESİSATI TEKNİK ŞARTNAMESİ	Doküman No	
		Revizyon No	00
		Yayın Tarihi	
		Sayfa No	135 / 189

İ. CCTV SİSTEMİ TESİSATI

1. KAPSAM

Bu teknik şartname uygulanacak olan kapalı devre televizyon sisteminin genel teknik özelliklerini belirlemek için hazırlanmıştır. Söz konusu sistemlerde CCTV teknolojilerinin ulaşılmış olduğu en ileri seviyeleri temsil eden ve denenmiş ürünlerin kullanılması istenmektedir. Şartnamenin genelinde tercih edilen özellikler belirtilmiştir, bu özellikleri sağlayamayan değişik ürünler teklif edilmeyecektir.

2. STANDARTLAR

Sistem TSE, VDE, IEC veya uluslararası geçerli standartlardan en az birine uygun olacaktır. Firmalar tekliflerinde bu standardı belirteceklerdir.

3. GENEL

- 1) CCTV sistemi projelerde gösterilen alanlardaki insan ve araç trafiğinin işletme açısından ilgili ünitelerce izlenmesi, güvenlik birimlerince denetlenebilmesini sağlamak amacıyla tasarlanmıştır.
- 2) Kapalı devre televizyon sistemin tasarımında, en son teknolojinin uygulanması, yüksek kalitede malzemenin kullanılması, basit işletme ve kolay bakım olanaklarının sağlanması, ileride sistemin kolaylıkla genişletilmesinin ekonomik olması prensipleri göz önünde bulundurulacaktır.
- 3) Üretici firmanın ISO kalite belgesi olacaktır.
- 4) CCTV sistemi mevcut gün ışığı, aydınlatma armatürleri ile aydınlatılmış ve sınırlı emniyet aydınlatma koşulları dahil her türlü aydınlık koşulunda, kapalı ve açık alanlarda, insanların hareketlerini belirleyebilecek, uzaktan izleme imkanını kullanıcıya sağlayacaktır.
- 5) Kamera görüntülerinin grafik monitörlerde istenilen ölçekte izlenmesi mümkün olacaktır.
- 6) Kaydedilen görüntüler istenildiğinde bir izleme monitöründen izlenebilecek ve yazıcılardan istenilen görüntü alınabilecektir. Kaydedilen görüntüler olası bir olay karşısında tespit ve kanıt için kullanılacaktır.
- 7) Sistem tasarımı modüler yapıda ve kamera, monitör sayısının genişletilmesine müsait olmalıdır.
- 8) CCTV görüntü kayıtları; operatör kontrolü olmadan sürekli kayıt modu, alarm anını kaydeden alarm kayıt modu, harekete duyarlı kayıt modunda yapılabilecektir.
- 9) CCTV sisteminin Bina yönetim sistemine (BMS) entegrasyonu için; BMS sistemine kendi sistemi ile ilgili işleyiş ve arıza bilgilerini açık protokol kullanarak aktarma kabiliyetine sahip olacaktır.
- 10) Sistemin açık protokol ile bilgileri aktarması ön koşul olmak ile beraber yukarıda açıklanan bilgilerin gerektiğinde sadece kuru kontak ile aktarılması da istenecektir.
- 11) İstendiğinde, iç mekan kameraları mimari yapıya uygun olacak şekilde gizleme armatürleri ile genel dekorasyona uygun olarak tesis edilebilmelidir.
- 12) İzleme monitörleri düşük radyasyonlu yüksek çözünürlüklü ve en az 19"(inch) olmalıdır.

ACIBADEM ÜNİVERSİTESİ ELEKTRİK TESİSATI TEKNİK ŞARTNAMESİ	Doküman No	
	Revizyon No	00
	Yayın Tarihi	
	Sayfa No	136 / 189

- 13) Sisteme topraklama yapılacak ve tüm sistemin atmosferik şartlardan etkilenmemesi için gerekli önlemler alınacaktır.
- 14) Sistemde kullanılacak cihazlar 24 saat çalışacak şekilde olacaktır.
- 15) Kameralara ait mercekler, her kameranın baktığı alana uygun açıda seçilmiş manuel focus, auto iris özellikli mercekler olacaktır.
- 16) CCTV sistemi, diğer sistemlerden alınabilecek herhangi bir alarm durumunda, operatörü sesli olarak uyaracaktır. Alarm durumunda, o alana ait görüntüyü öncelikli olarak ekrana getirme, istenirse otomatik veya manuel olarak ve kameralara öncelik sırası verilerek kaydetme özelliğine sahip olacaktır.
- 17) Sistem; mikro işlemci veya bilgisayar kontrollu olmalıdır.
- 18) Kamera kontrol odasında kumanda monitörüne, diğer monitördeki görüntüler kullanıcı tarafından aktarılabilmesi ve kameraların (PTZ) pan, tilt, zoom ve programlanabilir özellikleri kullanılabilmesidir.
- 19) 192 giriş 16 monitör çıkışlı matriks seçici kullanılacaktır.
- 20) Her monitörde, tarih, saat, kamera numarası ve ismi görülebilmelidir.
- 21) Hareketli kameraların kullanıcı tarafından belirlenen hedeflere programlanabilme özelliği bulunmalıdır.
- 22) Hareketli kameraların programlanması, sistem yazılımındaki menüler ile operatör tarafından kolayca yapılabilecektir.
- 23) Kameraları seçmek için kullanılacak kontrol birimleri operatör tarafından kolayca kullanılabilir olacaktır.
- 24) Sistem bölünmüş ekran izleme ve kayıt imkanı sağlayacaktır.
- 25) Sistemdeki tüm cihazlar rack montaja uygun olacaktır.
- 26) Sistemdeki tüm cihazlar mümkünse aynı marka olacaktır. Ancak bu mümkün değilse cihazlar mutlaka birbirleriyle uyumlu olmalıdır.
- 27) Sistem Merkezi'nin kurulacağı odaya merkezi sistem ekipmanlarının ve monitörlerin yerleştirilebilmesi için mutlaka bir konsol konulacaktır. Sistemi tedarik eden firma tarafından bu konsolun dizaynı yapılacaktır ve kontrollüğün onayına sunulacaktır.
- 28) Monitör adedi ve yerleşimi için güvenlik senaryosu esas alınacaktır.
- 29) Sistem içinde yer alan bütün ekipmanların beslemeleri aynı fazdan yapılacaktır. Sistemde UPS kullanılacak ve bu UPS'de mutlaka aynı fazdan beslemesini alacaktır.
- 30) Sistemdeki tüm kameralar yüksek çözünürlüklü olacaktır.
- 31) Sistemdeki tüm harici kameralar day/night ve infraredli olacaktır.
- 32) Sistemde bulunan herhangi bir kameraya ait görüntü yitirildiğinde bu görsel ve sesli "video loss" uyarısına neden olmalıdır.
- 33) Kullanılacak tüm kablolar uluslararası akredite bir kuruluştan test sertifikalı olacaktır.

ACIBADEM ÜNİVERSİTESİ ELEKTRİK TESİSATI TEKNİK ŞARTNAMESİ	Doküman No	
	Revizyon No	00
	Yayın Tarihi	
	Sayfa No	137 / 189

4. SİSTEM EKİPMANLARI

Kapalı Devre Televizyon (CCTV) Sistemi aşağıda belirtilen ekipmanlardan oluşacaktır.

- Kameralar
- Lensler
- Montaj Aparatları
- Monitörler
- Matrix
- Kayıt Cihazları
- Kontrol Konsolu

a. Kameralar

Yüksek Çözünürlüklü Sabit Day/Night Kameralar

Sabit Renkli Kamera Gece/Gündüz tipte olmalıdır.

1. Kamera sistemi, renkli modda ,en az 600 TVL , siyah beyaz modda en az 700 TVL çözünürlüğe sahip olmalıdır.
2. Kamera , 1/3" dikey çifte yoğunluklu interline CCD cip sensöre sahip olmalıdır.
3. Kamera sistemi SNRII dijital görüntü işleme özelliği sayesinde temiz ve net bir görüntü sağlamalıdır.
4. Kamera, 24 VAC veya 12 VDC gerilim ile çalışabilmelidir.
5. Kameranın enerji tüketimi max. 4W. olmalıdır.
6. Sistem dahili ve harici senkronizasyona sahip olmalıdır.
7. Kamera sisteminin toplam piksel sayısı en az 795 (H)X596 (V) olmalıdır.
8. Kameranın Tarama sistemi 2:1 geçmeli tipte olmalıdır.
9. CCD sensörün etkin piksel sayısı ,en az 752 (H) X 582 (V) olmalıdır.
10. Tarama frekansı 15.625 KHz (H)/ 50 Hz (V) olmalıdır.
11. Video çıkışı 1 Vp-p PAL kompozit olmalıdır.
12. Sistemin minimum aydınlık düzeyi ; 0,3 lüks / F1.2 renkli modda, 0.01 Lüks Siyah Beyaz Modda, 0.0006sens-upModda olmalıdır.
13. Sinyal gürültü oranı en az 52 dB olmalıdır.
14. Sistemin otomatik iris fonksiyonu Video veya DC İris olarak seçilebilmeli, ve DC İris seviyesi ayarlanabilmelidir.
15. Kameranın elektronik shutter sistemi ON/OFF olarak ayarlanabilmeli ve ON konumunda 1/50 ~ 120.000 saniye aralığında seçilebilmelidir.
16. Kamera ayarlarında , arka plan ışık kontrolü bulunmalıdır, ve (Kapalı/BLC/HLC/SSDR/WDR) olarak seçilebilmelidir.
17. Kamera kararsız ve dengesiz ışık ortamlarında oluşabilecek gölgeleri ya da yüksek ışık altında karanlıkta kalabilecek noktalarda ortam ışığını dengeli bir şekilde resim üzerinde paylaştırarak, iyi görüntü aktarımını sağlayan WDR özelliğine sahip olmalıdır.
18. Kamera sisteminde titreşimi önleyici flickerless özelliği olmalı ve ON/OFF şeklinde seçilebilmelidir.
19. Sistemin day ve night özelliğini ICR (infraredcutfilter) sayesinde gerçekleştirmelidir.
20. Kameranın RS-485 ve Koaksiyel görüntü kablosu üzerinden data iletişimi kurma özelliği olmalıdır.
21. Kamera Automatic White Balance özelliğine sahip olmalı ve bu özellik ATW1 AWC konumuna alınabilmelidir.
22. Sistem hareket algılama özelliğine sahip olmalıdır. Bu özellik ON/OFF olarak seçilebilmeli ve sistem dahilen Alarm kuru kontak çıkışına sahip olmalıdır.
23. Kamera OSD menü ya da Seri arayüz aracılığı ile ,En az 16x dijital zoom yapabilmelidir.

ACIBADEM ÜNİVERSİTESİ ELEKTRİK TESİSATI TEKNİK ŞARTNAMESİ	Doküman No	
	Revizyon No	00
	Yayın Tarihi	
	Sayfa No	138 / 189

24. Video penceresinde en az 12 ayrı alanda Özel Korunan Bölge Maskeleyebilme özelliği (PrivacyZoneMasking) olmalıdır.
25. Kamera -10°C ile +50°C sıcaklıkları arasında problemsiz çalışabilmelidir.

Yüksek Çözünürlüklü Sabit Dome Renkli Kameralar

Kapalı Devre TV (CCTV) sisteminde kullanılacak olan renkli kamera en son teknoloji ürünü olup, uluslararası standartlara haiz ve tüm dünyaca tanınmış markalardan biri olmalıdır. Aşağıda belirtilen teknik özelliklerin tamamını sağlamalı veya daha üstün özelliklerde olmalıdır. Sistemde kullanılacak olan renkli Gece/Gündüz kamera SNR (Super Noise Reduction III) – Süper Gürültü Düzenleme teknolojisine sahip olmalı ve bu sayede renkli gece/gündüz dome kamera çok düşük aydınlık düzeyinde dahi renkli görüntü verirlerken aynı zamanda hareketli nesnelerin görüntülenmesinde ortaya çıkan hayalet etkisini ortadan kaldıracabilmelidir (Ghost efect) ve bu sayede nesne hareketleri net ve keskin bir şekilde görüntülenebilmelidir.

1. Kapalı Devre TV (bundan sonraki bahislerde CCTV olarak anılacaktır) sisteminde dahili ortamda kullanılacak olan kamera, renkli özellikte Gece/Gündüz dahili dome kamera olacaktır.
2. Sistemin image Pick-up aracı 1/3" Super HAD CCD II olacaktır.
3. Renkli kameranın etkin piksel sayısı minimum 752(yatay)X582 (düşey), toplam piksel sayısı 795 (yatay)X 596 (düşey) olmalıdır.
4. Kameranın tarama sistemi 2:1 geçmeli tarama olmalıdır.
5. CCTV sisteminde kullanılacak olan renkli kamera 15.625KHz (yatay) / 50 HZ tarama frekansına sahip olmalıdır.
6. Renkli Gece/Gündüz dome kamera dahili ve harici senkronizasyona sahip olacaktır.
7. Renkli dome kameranın minimum yatay çözünürlüğü renkli modda 600 TVL (TV lines) siyah beyaz modda 700TV lines olmalıdır.
8. Kameranın video çıkışı 1.0 VP-p / 75 ohm olmalıdır.
9. Sistemin sinyal gürültü oranı minimum 52 dB olacaktır.
10. Minimum aydınlatma seviyesi renkli modda 0,15 lux (50IRE@ F1.2), ve sens-up modda en fazla 0,0003 lux (50IRE@ F1.2) olacaktır.Siyah beyaz modda en fazla 0,001 lux (50IRE@F1.2) ve sens-up modda en fazla 0,000002 lux (50 IRE @F1.2) olmalıdır.
11. Kameranın kazanç kontrolü kapalı/ düşük/ yüksek konumunda seçilebilir olacaktır.
12. Süper Gürültü Düzenleme (Super Noise Reduction- SNR III) kapalı/ açık konumunda seçilebilir olmalıdır.
13. Dome kamera ek bir cihaza ihtiyaç duymadan Koaksiyel görüntü kablosu üzerinden seri haberleşme yapabilmelidir.
14. Renkli dome kamera ATW/ Dış mekan/ İç mekan/ Manuel/ AWC(1700K°~11000K°) ayarlanabilir beyaz dengeye sahip olmalıdır.
15. Renkli dome kamera BLC (Arka ışık telafisi) ve HLC (Yüksek ışık dengeleme) özellikleri bulunmalıdır.
16. Renkli dome kameranın Pan aralığı 0°~352° olmalıdır.
17. Renkli dome kameranın eğim aralığı 0°~73° ve döndürme aralığı 0°~348° olmalıdır.
18. Kamera Electronic Shutter a sahip olacak (1/50 ile 1/120,000 saniye arasında) değerleri arasında seçilebilir olacaktır.
19. Kamera otomatik veya off konumda (2 X ile 512X arasında seçilebilir limit) seçilebilir sens-up moduna sahip olmalıdır.
20. Renkli dome kamera dahilen OSD (On-sreen Display) menüye sahip olmalıdır.
21. Renkli dome kamerada dahilen on/off konumunda seçilebilir 8 programlanabilir bölge, hareket algılama (Motion Detection) özelliği bulunacaktır.
22. CCTV sisteminde kullanılacak renkli dome kamerada on/off konumunda seçilebilir Mirror (ayna) özelliği olmalıdır. Bu sayede görüntü yatayda ters çevrilebilmelidir.
23. Renkli dome kamerada en az 12 adet ayarlana bilen bölge maskeleyme özelliği bulunacaktır.
24. Kamera on/off konumunda ayarlanabilir seviyeli parlaklık kontrolüne sahip olmalıdır.
25. Dome kamera 2,8~10 mm (3,6x) değişken odaklı lense sahip olacaktır.
26. Dome kamera kapalı / açık (1x~16x) değerleri arasında ayarlanabilen dijital zoom yapabilmelidir.

ACIBADEM ÜNİVERSİTESİ ELEKTRİK TESİSATI TEKNİK ŞARTNAMESİ	Doküman No	
	Revizyon No	00
	Yayın Tarihi	
	Sayfa No	139 / 189

Yüksek Çözünürlüklü Infrared Sabit Harici Kameralar

Kapalı Devre TV (CCTV) sisteminde kullanılacak olan renkli IR kamera en son teknoloji ürünü olup, uluslararası standartlara haiz ve tüm dünyaca tanınmış markalardan biri olmalıdır. Aşağıda belirtilen teknik özelliklerin tamamını sağlamalı veya daha üstün özelliklerde olmalıdır. Sistemde kullanılacak olan renkli Gece/Gündüz kamera IRC (Kızıl Ötesi Kesme Kaldırma) - Geliştirilmiş 2B/3B Gürültü azaltma teknolojisine sahip olmalı ve bu sayede renkli gece/gündüz IR LED lens kamera çok düşük aydınlık düzeyinde dahi renkli görüntü vermelidir.

1. Harici ortamda kullanılacak olan kamera, renkli özellikte Gece/Gündüz Varifokal (Değişken Odaklı) IR LED LENS kamera olacaktır.
2. Sistemin image Pick-up aracı 1/3" Süper HAD CCD II (Charge Coupled Device) olacaktır.
3. Renkli kameranın etkin piksel sayısı minimum 752(yatay)X582 (düşey), toplam piksel sayısı 795 (yatay)X 596 (düşey) olmalıdır.
4. Kameranın tarama sistemi 2:1 interlace olmalıdır.
5. CCTV sisteminde kullanılacak olan renkli kamera 15.625KHz (yatay) / 50 HZ tarama frekansına sahip olmalıdır.
6. IR LED lens kamera Renkli Gece/Gündüz kamera dahili senkronizasyona sahip olacaktır.
7. IR LED Lens kameranın minimum yatay çözünürlüğü 600 TVL (TV lines) S/B ise yatay çözünürlüğü minimum 700 TVL olmalıdır.
8. IR Minimum aydınlatma seviyesi renkli modda 0,15 lux (50IRE@ F1.2), ve sens-up modda en fazla 0,0003 lux (50IRE@ F1.2) olacaktır.Siyah beyaz modda (led açık) 0 lux olmalıdır.
9. Gece gündüz kamerası, çok düşük ışık seviyelerinde dahi renkli görüntü vermesine imkan tanıyan ve hareketli nesnelerin hayalet şeklindeki görüntülerini ortadan kaldıran Super Noise Reduction III(SSNRIII) teknolojisine sahip olmalıdır
10. Kamera üzerindeki dahili lens 3.6X Auto iris varifokal lens (2.8~10mm) olmalıdır.
11. IR mesafesi 50m olmalıdır.
12. Kameranın video çıkışı 1.0 VP-p / 75 ohm olmalıdır.
13. Sistemin sinyal gürültü oranı minimum 52 dB (AGC off konumunda ve parlaklık açık iken) olacaktır.
14. Kameranın kazanç kontrolü düşük/yüksek ve off konumunda seçilebilir olacaktır.
15. Geliştirilmiş Gürültü Azaltma teknolojisi (SSNRIII) açık ve kapalı konumunda seçilebilir olmalıdır.
16. IR LED kamera AWC/ İç Mekan /Dış Mekan /manuel(1700°K ~ 11,000°K) seçilebilir (White balance) beyaz dengeye sahip olmalıdır.
17. Renkli IR LED kamera BLC(Arka Işık Telifisi) özelliğine ve HLC(yüksek ışık dengeleme) özelliğine sahip olmalıdır.
18. Kamera Elektronik shutter hızı otomatik veya manuel olarak (1/50 ile 1/120000 değerleri arasında) seçilebilir olmalıdır.
19. IR LED LENS kamera dahilen çok dilli OSD (On-sreen Display) menüye sahip olmalıdır.
20. Kamerada dahili minimum 8 adet açık / kapalı konumunda seçilebilir bölge, hareket algılama (Motion Detection) özelliği bulunacaktır.
21. Kamerada en az 12 (oniki) adet açık / kapalı konumunda seçilebilir bölge maskeleyme özelliği bulunacaktır.
22. CCTV sisteminde kullanılacak IR LED renkli kamerada 16x dijital zoom yapabilme özelliğine sahip olmalıdır.
23. IR led kamera IP66 standardına sahip olmalıdır.
24. IR led yüksek çözünürlüklü kamera koaksiyel görüntü kabloları üzerinden seri haberleşme yapabilmelidir.

ACIBADEM ÜNİVERSİTESİ ELEKTRİK TESİSATI TEKNİK ŞARTNAMESİ	Doküman No	
	Revizyon No	00
	Yayın Tarihi	
	Sayfa No	140 / 189

25. Renkli IR LED LENS kamera -10 ile +50 derece (+14derece-122derece F) (Celcius) sıcaklıkları arasında problemsiz çalışabilmelidir.
26. Kameranın güç tüketimi en fazla 6,5 Watt (led on) olmalıdır.
27. Sistemde kullanılacak renkli kameralar DC 12V/24VAC çift voltaj ile beslenecektir.
28. Kamera ile %90'dan az bağıl nem değerlerinde problemsiz çalışabilmelidir.

b. LENSLER

- 1) CCD Kameralar ile birlikte kullanılmak üzere 1",2/3",1/2",1/3", C veya CS montajına uygun olacaklardır. Projede 1/3" lensler kullanılmıştır. Satın almadan önce kameraların gereken en iyi görüntüyü almasını sağlayacak şekilde seçilen tüm lensler shop drawing üzerinde gösterilecek, kontrolluğun onayından sonra satın almaya geçilecektir.
- 2) Direct Drive özelliği istenen objektifler ışık seviyesi miktarına göre irisi açma ve kapatma özelliğine sahip olacaklardır.
- 3) Tüm objektifler en az f1.4 (max.) açıklıkta ayarlanabilecek, kullanma yerlerine uygun sabit odak uzunluğunda olacaklardır.
- 4) Lensler ile kameralar kesinlikle aynı marka olacaktır.

c. MONTAJ APARATLARI

Dahili Tip Kamera Montaj Ayakları

- 1) Tüm kamera montaj ayakları metalden mamül olacaktır.
- 2) Kameranın yatay ve düşey doğrultularda ayarlanarak sabitleştirilmesini sağlayacak şekilde düzen bulunacaktır.
- 3) Kamera ayakları taşıyacakları yüke bağlı olarak çeşitli tip ve büyüklüklerde olacaktır.

d. MONİTÖRLER

19" Renkli Monitörler

- 1) Çözünürlük en az 580 TVL olacaktır.
- 2) Ön panelden renk, parlaklık ve kontrast ayarları yapılabilecektir.
- 3) Video girişi bir BNC konnektör vasıtası ile 75 ohm'da 1 Vpp kompozit video ve işaret/gürültü için (PP işaret/RMS gürültü) ± 3 dB'den daha iyi olacaktır.
- 4) "75ohm" ve "High" konumlu iki kademeli sonlandırma anahtarı bulunacaktır.
- 5) PAL NTSC giriş sinyallerini otomatik algılamak için multi-sistem uyumluluğu olacaktır.
- 6) S-VIDEO giriş ve çıkışları olacaktır.
- 7) Looping için bir video çıkışı bulunacak ve en az üç monitör ortak video sinyalini kullanabilecektir.
- 8) Toz ve rutubete karşı dayanıklı boya ile boyanmış, metalden mamul bir muhafazası bulunacaktır.
- 9) Konulacağı yere zarar vermemesi için lastikten mamul ayakları olacaktır.Yanlarından tutularak kolayca taşınabilecektir.
- 10) Beslemesi 220V AC 50 Hz olacaktır.
- 11) Güç harcaması en fazla 0,6A olacaktır.

	ACIBADEM ÜNİVERSİTESİ ELEKTRİK TESİSATI TEKNİK ŞARTNAMESİ	Doküman No	
		Revizyon No	00
		Yayın Tarihi	
		Sayfa No	141 / 189

12) Çalışma sıcaklık aralığı -10°C ile 40°C olacaktır.

13) Monitörlerin duvara asılması için 19" duvar montaj aparatı ile birlikte teklif verilecektir.

40" Renkli Monitörler

Kapalı Devre TV (CCTV) sisteminde kullanılacak izleme monitörü profesyonel yapıda ve güvenlik sistemlerinde kullanılmak üzere tasarlanmış olmalıdır.

- 1) Monitörün besleme girişi 100-240V AC ve güç tüketimi max 220W olmalıdır.
- 2) Monitör 40 " LCD tipte olacaktır.
- 3) Monitörde 3D tarama filtresi bulunmalıdır.
- 4) 40" LCD monitörün çözünürlüğü en az 1920 (yatay) X 1080 (dikey) olacaktır.
- 5) Monitör en az 16,7 Milyon adet renge sahip olmalıdır.
- 6) Monitör paneli en az 4000:1 kontrast oranına sahip olmalıdır.
- 7) Görüş açıları yatayda en az 178° ve dikeyde en az 178° olmalıdır.
- 8) 40" LCD monitörün yanıt süresi en fazla 8 ms (mili saniye) olmalıdır.
- 9) Monitörün aydınlık düzeyi 450 cd/ m2 veya daha iyi olmalıdır.
- 10) Girişler/Çıkışlar
- 11) RCA tipi 1 Video giriş
- 12) 1 adet analog RGB D-sub girişi
- 13) 1 adet HDMI A tipi Konnektör
- 14) 2 adet RCA tipinde ses girişi
- 15) 1 adet PC Stereo ses giriş olmalıdır.
- 16) Monitör istendiğinde duvara montaj yapılabilir.
- 17) Monitörlerin duvara asılması için 40" duvar montaj aparatı ile birlikte teklif verilecektir.

e. MATRİKS SEÇİCİ VE KONTROL ÜNİTESİ

- 1) Matriks anahtarlama ünitesi genel yapısı itibarıyla yanyana slot montajlı kart gruplarından oluşmalıdır.
- 2) Mikroişlemci tabanlı ve modüler yapıda olacaktır.
- 3) "Video Loss Dedection" özelliği olacaktır.
- 4) Haberleşme yapısı "full duplex" olmalıdır.
- 5) İztenirse loop through özelliği için çıkış BNCLeri olmalıdır. Sözkonusu çıkış işaretleri genliği 1.0 Vpp ten az olmamalıdır
- 6) Matriks anahtarlama ünitesinin kontrol edebildiği toplam kamera sayısı 192'den az olmamalıdır.
- 7) Matriks anahtarlama ünitesinin kontrol edebildiği toplam monitör sayısı 16'den az olmamalıdır..
- 8) Cihaza yerleştirilecek video çıkış kartları 16 kanallı BNC soket standardında olmalı, çıkış genlikleri 1.0 Vpp'ten az olmamalıdır.

ACIBADEM ÜNİVERSİTESİ ELEKTRİK TESİSATI TEKNİK ŞARTNAMESİ	Doküman No	
	Revizyon No	00
	Yayın Tarihi	
	Sayfa No	142 / 189

- 9) İstenirse alarm girişleri ve çıkışları için kart takılabilmelidir. Alarm giriş sayısı kamera başına 1 adet olmak üzere 192'ya kadar genişleyebilmelidir.
- 10) Alarm giriş kartına uygulanacak aktivasyon işaretleri için normalde açık /normalde kapalı seçenekleri bulunmalıdır.
- 11) Ana ünite ile kontrol ünitesi, RS 485 protokolünde haberleşmelidir. Cihazlar 1200m kablo uzunluğuna kadar kesintisiz iletişim yapabilmelidir.
- 12) Matriks anahtarlama ünitesine bağlanacak kontrol cihazı sayısı 8'den az olmamalıdır.
- 13) Matriks anahtarlama ünitesi kontrol birimi desktop kullanım amacına uygun yapıda olmalıdır.
- 14) Kontrol ünitesi 220V AC, 50Hz şebeke gerilimi ile çalışmalıdır.
- 15) Ana kontrol klavyesinde bulunan likid kristal ekran üzerinde kamera no, monitör no ve diğer sistem bilgileri izlenebilmelidir.
- 16) İlave kontrol klavyesi için sadece anahtarlama ve PTZ control fonksiyonlarının yer aldığı daha basit kontrol klavyesi olabilir.
- 17) Kontrol ünitesinde alarm ve sistem meşgul uyarı ledleri bulunmalıdır.
- 18) Keyboard ile hareketli kamera ile beraber digital kayıt cihazlarının tamamı ve matrix ünitesinin kontrolü yapılabilirdir.
- 19) Pan, tilt ve zoom işlemlerini yapabilecek "joystick" olmalıdır.
- 20) Matriks anahtarlama, kontrol ünitesinde bulunan hareket çubuğu ile PAN/TILT/ZOOM özelliklerine sahip hareketli kameraları kontrol edebilmelidir.
- 21) Rack montaja uygun olmalıdır.

f. KAYIT DEPOLAMA SİSTEMİ (DVR)

- 1) Cihazın min. 16 tane kamera girişi ve kamera görüntülerini başka cihazlara iletmek için looping through çıkışları olmalıdır.
- 2) Kayıt cihazı aynı zamanda multiplexer özelliği sayesinde çoklu görüntü (4, 9, 16 gibi) verebilmelidir.
- 3) DVR, full duplex moda çalışabilmeli, kayıt sırasında canlı ve kaydedilmiş görüntüler izlenebilmeli ve kayıt bundan etkilenmemelidir.
- 4) Her kamera için bir alarm girişi bulunmalıdır.
- 5) Her kamera girişi için hareket dedektör özelliği bulunmalı, bunların her birinde maskeleyme yapılabilirdir ve birbirinden bağımsız olarak hassasiyeti ayarlanabilmelidir.
- 6) Cihaz network ortamına bağlanmak suretiyle uzaktan izlenebilmelidir. Cihazın network üzerinden veya internet'ten (canlı veya kaydedilmiş görüntüler) izlenebilmesi için gerekli yazılımı cihaz ile birlikte teslim edilmelidir.
- 7) 400fps – 704*576 pixel izleme ve en az 100fps – 704*576 pixel kayıt özelliği olmalıdır.
- 8) Tüm kameralar için real time (saniyede 25 kare) kayıt imkanı olmalıdır. Arşiv süresi 704*576 pixelde ve real time kayıt için minimum 30 gün olmalıdır. Alarm alındığında ilgili kamera görüntüsünü 704*576 pizel çözünürlükte ve real time kaydedebilmek mümkün olmalıdır. Sistemde bufferin özelliği olacaktır.
- 9) Dahili en az 5 adet HDD bağlanabilmelidir.

ACIBADEM ÜNİVERSİTESİ ELEKTRİK TESİSATI TEKNİK ŞARTNAMESİ	Doküman No	
	Revizyon No	00
	Yayın Tarihi	
	Sayfa No	143 / 189

- 10) DVR başına kayıt kapasitesi dahili olarak minimum 2TB olmalı ve dahili olarak 15TB'a, harici olarak raid üniteleri bağlanarak depolama kapasitesinin artırılmasına izin verilmelidir. HDD kayıt yapılıyorsa yukarıda belirtilen kayıt özelliklerine göre HDD kapasitesi YÜKLENİCİ tarafından hesap edilecektir.
- 11) Manuel kayıt, zamana bağlı kayıt ve harici alarm girişi ile acil durum kaydı (tüm kameraların kaydı) yapılabilir.
- 12) On-Screen Setup menü sayesinde monitörden menülere rahatça ulaşılabilmelidir.
- 13) Alarm girişleri ve cihazın hareket algılama özelliği sayesinde pre-alarm kaydı (alarm gelmeden önceki görüntülerin kaydı) yapılabilir.
- 14) Kayıt izleme sırasında kayıt durdurularak ileri ve geri izleme yapılabilir.
- 15) Belirlenen gün ve saatte otomatik olarak kayıt yapılabilir.
- 16) Gerekli görüldüğünde görüntülerin backuplarını almak için cihazın üzerinde DVDWriter ve USB girişi bulunmalıdır. Ayrıca cihaza harici yedekleme için üniteleri (DAT sürücü, Raid üniteleri vb.) bağlanabilir. DVR'ın sabit diskinde saklanan görüntüler, kayıt yapılmasını etkilemeyecek şekilde, aynı anda yedeklenebilir.
- 17) Hard disk kaydediciye yapılan kayıtların rahatlıkla bulunarak izlenebilmesi için, kayıtlardan bir adet resim gösterilmeli ve bunların kayıt tarihleri görüntülenmelidir.
- 18) Operatör oturduğu yerden kalkmadan tüm kayıt cihazlarına tek bir keyboard ile kumanda edilebilir. Bu kumanda cihazların tüm özelliklerini kullanmayı desteklemelidir.
- 19) DVR pre alarm ve post alarm özelliklerine sahip olmalıdır. Bu özellikler gerek kontak girişleri, gerekse cihaz üzerinde bulunacak "video motion dedection" sistemi ile kullanılabilir.
- 20) Kaydedilen görüntülerin orijinal, müdahale edilmemiş olmasını garanti etmek amacıyla ünite, kaydedilen tüm görüntüleri dijital imza (digital watermark) ile işaretlenmeli ve yapılan müdahaleleri algılamayı sağlamalıdır.
- 21) İstenmeyen kişilerin sisteme müdahalesini engellemek için şifreli giriş olmalıdır.
- 22) Cihazın normal çalışma sıcaklığı -10 °C ile +50 °C arasında olmalıdır.
- 23) Besleme gerilimi 220V AC olmalıdır.

g. Kontrol Klavyesi

- 1) Kontrol klavyesinde PTZ kamera kontrolü için 3D joystick bulunmalıdır.
- 2) Kontrol klavyesinin sağ el sol el kullanıcılar için joystick / jogshuttle kısımlarının yer değiştirilme özelliği bulunmalıdır.
- 3) Kontrol klavyesinin 16 adet klavye birbirine bağlanmak suretiyle ana kontrol klavyesi alt kontrol klavyesi konfigürasyonu oluşturulabilir.
- 4) Kontrol klavyesi 255 adet uniteyi kontrol edilebilir.
- 5) Sistem, birden fazla marka speed dome kamera protokollerini de desteklemelidir.
- 6) Cihazda 2 adet USB girişi olmalıdır. USB giriş sayesinde kontrol klavyesi yazılımı güncellenebilir.

	ACIBADEM ÜNİVERSİTESİ ELEKTRİK TESİSATI TEKNİK ŞARTNAMESİ	Doküman No	
		Revizyon No	00
		Yayın Tarihi	
		Sayfa No	144 / 189

- 7) Kontrol klavyesinin 5" TFT dokunmatik LCD ekranı olmalıdır. Bu ekrandan klavyeye ait fonksiyonlar yerine getirilebilmelidir ve kamera görüntülerini gösterebilmelidir
- 8) Kontrol klavyesinin BNC video girişi ve loop through özelliği olmalıdır.
- 9) Kontrol klavyesi RS-485 ve RS-422 seri ara yüzlerine sahip olmalıdır.
- 10) Kontrol klavyesinin baud oranları 2400 den 38400 bps'e kadar ayarlanabilmelidir.
- 11) Kontrol klavyesi ek bir üniteye gerek kalmaksızın, Dijital kayıt cihazı ve speed dome kamera kontrolünü yapabilmelidir.
- 12) Kontrol klavyesinin LCD ekran görüntüleme dili Türkçe olabilmelidir.
- 13) Kontrol klavyesi 12 VDC besleme ile çalışacak ve buna uygun bir adaptör temin edilecektir.

h. 19" RACK DONANIMI

- 1) Monitörler duvara monte edilecektir, matrix ve dijital kayıt cihazları için 19" 42U Rack kabinet kullanılacaktır.
- 2) Ünite gerektiğinde genişlemeye müsait olması açısından modüler yapıda olmalıdır.
- 3) Rack kabinet 4 adet termostat kontrollü fanlı, arka tekerlekleri kitlemeli, dijital kayıt cihazlarını taşıyacak adette raflı, kablo reglajı için uygun kablo düzenleyicili, cam kapaklı, siyah ya da gri renkte olacaktır.

5. ONAY DÖKÜMANLARI

Montaja başlamadan önce aşağıdaki dokümanlar onay için kontrolluğa sunulacaktır:

- İmalat Projeleri (Shop drawings)
- Yerleşim Planları.
- Kesit ve Görünüş Çizimleri.
- Kataloglar

	ACIBADEM ÜNİVERSİTESİ ELEKTRİK TESİSATI TEKNİK ŞARTNAMESİ	Doküman No	
		Revizyon No	00
		Yayın Tarihi	
		Sayfa No	145 / 189

J. GÜVENLİK / KARTLI GEÇİŞ SİSTEMİ

1. KARTLI GEÇİŞ SİSTEMİ

Binada giriş yapılan kısımlara ve projede gösterilen alanlara kartlı giriş sistemi yapılmıştır. Personel Devam Kontrol Sistemi (PDKS) bu sistem içinde yapılabilecektir.

Söz konusu sistem mikrokompüter esaslı, dağıtılmış bilgi işlem tekniğini kullanan bir kartlı geçiş kontrol sistemi olacak, bina/tesis genelinde geçişin sınırlandırılması istenilen mekanik ve elektrik odaları ve diğer teknik hacimlerde, kapılarda, turnikelerde, garaj giriş-çıkışlarında ve benzeri noktalarda kullanılacaktır. Sistem ekipmanları birbirleri ile on-line (sürekli) haberleşeceklerdir. Bina/Tesis içinde belirlenen noktalarda insan trafiğine, oluşturulacak güvenlik senaryosuna ve mimari düzene uygun ekipmanlar seçilecektir.

Kartlı Geçiş Sistemi tasarımında genişleyebilirlik ve esneklik esas alınacaktır. İstenildiğinde sadece yazılım bazında yapılacak değişikliklerle mevcut senaryolar kolaylıkla değiştirilebileceği gibi ileride oluşabilecek ihtiyaçlar doğrultusunda kart okuyucu, kilit, turnike v.b. ekipman ilave etmek kablay ve sistem mimarisi açısından çok kolay olmalıdır. Kartlı geçiş panelleri, haberleşme için LAN (Local Area Network)' ı kullanacaktır.

Sistem modüler bir yapıda olup, dijital bilgi işlem tekniğini kullanan, mikro işlemci esaslı , kart bilgilerini kontrol paneline, panel üzerinden merkezi güvenlik bilgisayarlarına aktaracak yapıda olacaktır.

Sistem içinde yer alan panellerden birinin arızalanması durumunda bu diğer panellerin çalışmasını etkilemeyecektir.

Bina/Tesis içinde yer alacak kart okuyucular, kilitler ve diğer ekipmanlar kullanılacakları noktalara ve amaca uygun olarak seçilecektir (okuma mesafesi, okuyucu tipi, cam veya ahşap kapı için ayrı model kilitler....)

Sistem kontrol panelleri arasında merkezi sisteme bağlı güvenlik bölgelerinin oluşumuna imkan tanıyacaktır. Yani aracı ile otoparktan giriş yapan bir şahıs ana giriş kapısından tekrar giriş yapamayacaktır.

Sistem kendini kontrol eden PC'lerden bağımsız olarak çalışmasına devam edebilecektir. Böylece PC'lerde oluşabilecek arızalarda veya PC'lerin bakımları sırasında sistemin çalışmasında bir problem olmayacaktır.

Sistemin sürekliliği açısından mutlaka yedeklenebilir olacaktır. İstenirse sistem içersinde Main Server'la birlikte senkronize çalışacak bir Redundant Server kullanılabilir.

Sistem içindeki bütün ekipmanlar grafik tabanlı bir yazılım ile kontrol edilebilir ve durum-arıza...v.b. bilgiler izlenebilir olmalıdır.

Bir kart sahibinin yazılımda silinmesi durumunda bile verileri veritabanında kalmaya devam etmelidir. Böylece gerektiğinde yeniden işleme konulabilirler. Ayrıca istenildiğinde bu bilgiler tamamen veritabanından çıkartılabilir olmalıdır.

Kartın geçerlilik süresi gün, saat ve dakika veya kullanım sayısı olarak belirlenebilecektir. Ayrıca bir kart önceden hazırlanıp belirli bir tarihten itibaren geçerli hale getirilebilmelidir. Geçerlilik süresi önceden belirlenebilmelidir. Özellikle taşeron firmalar, stajyer öğrenciler gibi belirli bir süre için kart sahibi olacak grubun o süre sonunda kartı otomatik olarak iptal edilmelidir.

	ACIBADEM ÜNİVERSİTESİ ELEKTRİK TESİSATI TEKNİK ŞARTNAMESİ	Doküman No	
		Revizyon No	00
		Yayın Tarihi	
		Sayfa No	146 / 189

Kart sahipleri, kartlarını kullanırken özel bir alarm oluşturmaları mümkün olmalıdır. Tanımlanan bu alarm, kart sahiplerinin kartını gösterdiği okuyucuya tanımlanan alarmın üzerine geçerek önceliği alabilmelidir.

Kart teknolojisinde Proximity kart okuyucusu kullanılacaktır.

Çıkışlar için Proximity kart okuyucu veya buton kullanılacaktır.

Tüm kapılar arıza durumunda açılabilir (fail safe). Yangın durumunda tüm kapılar yangın paneli tarafından açılacaktır.

Sistem aşağıdaki ünitelerden oluşacaktır:

- Kartlı Geçiş Kontrol Panelleri (Lokal Güvenlik Paneli-KGP)
- CAP Backup'lı Besleme Panelleri
- Proximity Kart Okuyucu (CR)
- Proximity Kartlar
- Keypad'li kart okuyucu (CRS)
- Kapı Elektrikli Kilitleri (EL)
- Kapı Manyetik Kilitleri (ML)
- Kapı Açma Butonları (Bt)
- Personel Devam Kontrol Sistemi (PDKS)

a. Merkezi Santral

Windows XP veya VISTA ortamında çalışmalıdır

Kullanımı kolay olmalıdır.

Minimum 1000 kişiye kadar kart sahibi bilgilerinin tümünü desteklemeli, 2000 kart sahibine kadar genişleyebilmelidir.

Minimum 120 kart okuyucusunu desteklemeli ve 168 kart okuyucusuna kadar genişleyebilmelidir.

120 giriş ve çıkış noktasını kontrol etmeli ve 500 alarm noktasına kadar genişleyebilmelidir.

Sadece yazılım değiştirilmesiyle genişleyebilir.

Alarm'lar onaylanabilmelidir. (Acknowledge)

Kart sahiplerinin tüm giriş ve çıkışlarının izlenmesi raporlanması ve gerekli kısıtlamaların yapılmasını sağlamalıdır.

Bir adet Pentium Core 2 duo veya muadili tabanlı bilgisayardan oluşmalıdır.

Şifre denetimli olmalıdır.

En az 32 adet Tatil zamanı programa girilebilmelidir.

Elle istenilen kapılar herhangi bir terminalden açılabilir.

Zaman programına göre otomatik kapılar kilitli veya kilitsiz duruma otomatik olarak getirilebilmelidir.

Merkezi Santral Teknik Özellikleri:

- Minimum, Pentium Core 2 duo , 2 Gbyte Ram , 250 GB Harddisk
- 17" Renkli LCD Monitör

	ACIBADEM ÜNİVERSİTESİ ELEKTRİK TESİSATI TEKNİK ŞARTNAMESİ	Doküman No	
		Revizyon No	00
		Yayın Tarihi	
		Sayfa No	147 / 189

b. Kartlı Geçiş Kontrol Panelleri (Lokal Güvenlik Panelleri-KGP)

Kartlı Geçiş Kontrol Panelleri mikro işlemci kontrollü ve modüler yapıda olmalıdır. Kart kullanıcı bilgileri ile olay bilgileri arasında dinamik hafıza denetimi olmalıdır. Proximity, Wiegand Kart okuyucu formatını desteklemelidir. Bir panel 8'e kadar kart okuyucusu ile 32'ye kadar dedektör (PIR, camkır v.b.) destekleyebilmelidir.

Merkezi bilgisayar devre dışında da olsa paneller kendi başlarına çalışabilmelidir. Merkez tekrardan devreye girer ise hafızadaki tüm olay ve alarm bilgileri zaman formatlarıyla beraber merkez bilgisayara göndermelidir.

En az 1000 kart kullanıcısı ve aynı zamanda 2500 olayı hafızasında tutabilmelidir. Herhangi bir enerji kesilmesinde en az 80 saat programları ve kart okuyucu bilgilerini hafızasında tutmalıdır.

Kolay bir şekilde güncelleştirilmesi için işletim sistemi Flash Rom'da saklanmalıdır.

c. Besleme Paneli

Kartlı geçiş panellerini, kart okuyucularını ve kapı tutucularının beslemelerini sağlamak için bir besleme paneli teklif edilmelidir. Özellikleri aşağıdaki gibi olmalıdır.

Kısadevre korumalı olmalıdır.

En az 5 ayrı sigortalı bağımsız çıkışa sahip olmalıdır.

Minimum 12 VDC 3 A

Yangın Alarmı durumu için yangın girişi olmalıdır.

Akü'lü olmalıdır

Besleme Hatası kontrolü

Düşük Akü seviyesi kontrolü

d. Kart Okuyucu (CR)

Kart okuyucular proximity teknolojisine uygun olmalıdır.

Besleme : 4.75- 16 VDC dir.

Kart Okuyucu sesli ve görsel ikaz verebilmelidir.

Algılama aralığı: 10 ile 14 cm olmalıdır.

e. Proximity Kartlar

Kartlar standart kredi kartı büyüklüğünde ISO standartında olmalıdır.

Kart'ta herhangi bir besleme devresi olmamalı yani pasif olmalıdır.

Kartlara 2 farklı saha kodu verilmelidir. Ve her kart sahibinin kendine ait bir kodu bulunmaktadır.

Kartlar üzerine direkt baskıya uygun teklif edilmelidir.

f. Key Pad'li Kart Okuyucu (CRS)

Kart okuyucu kısmında belirtilen özellikler dışında ayrıca kullanıcı keypad ile şifresini tuşlayarak bulunduğu kapıyı açacaktır.

	ACIBADEM ÜNİVERSİTESİ ELEKTRİK TESİSATI TEKNİK ŞARTNAMESİ	Doküman No	
		Revizyon No	00
		Yayın Tarihi	
		Sayfa No	148 / 189

g. Kapı Açma Butonu

Kapıların içeriden açılabilmesi için, sıva altı kapı açma butonu kullanılacaktır.

h. Kapı Elektrikli Kilitleri (EL)

Kapı'nın elektronik olarak kontrolünü ve kilitlenmesini sağlamak amacıyla kapıda elektrikli kilit ve kilit karşılığı kullanılacaktır. Kapının ağırlığı ve kilitli konumda açılmaya çalışılması durumunda etkisi altında kalacağı zorlama basıncı göz önünde tutularak kapı'da kullanılacak olan kilit ve kilit karşılığı yüksek güvenilirlikli olarak seçilecektir. Kasa üzerine konacak olan kilit ve kapı üzerine konacak olan kilit karşılığı birbirleriyle uyumlu olacaktır. Elektrikli kilit üzerinde enaz 900kg dayanma gücü olan çene olacaktır. Çene ve kilit karşılığı paslanmaz çelik malzemeden üretilmiş olacaktır. Elektrikli kilit 24VDC+-10%, 0.19A enerjiyle çalışacaktır. Kilit'in çalışması için gerekli olan maksimum kapı aralığı 3mm olacaktır. Kilit ANSI/BHMA standartlarına sahip olacaktır. Kilit fale safe ve fale secure kitleme tipi özelliklerine sahip olacaktır.

Kilit karşılığı, elektrikli kilit'le uyumlu olacak ve üzerinde kapının kapalı olduğu konumlarda mekanik dil'in herhangi bir alet kullanılarak itilerek kapının açılmasını engellemek amacıyla mekanik kilit tutma mekanizması bulunacaktır. Bu malzemelerde paslanmaz çelikten üretilmiş olacaktır.

i. Kapı Magnetik Kilitleri (ML)

Kapı elektrikli kilitlerinde belirtilen özelliklerde olacak ancak iki kanatlı kapıların magnetik olarak kilitlenmesini sağlayacaktır.

K. SESLENDİRME SİSTEMİ TESİSATI

1. STANDARTLAR

Sistem;

TS EN 54-3, 54-16, 54-24, TS EN 60849, DIN VDE 0833, 0833-2, 0833-4, 0828, 0828-1 standartlarına birine uygun olacaktır. Firmalar tekliflerinde bu standardı belirteceklerdir.

Kullanılacak tüm kablolar uluslararası akredite bir kuruluştan test sertifikalı olacaktır. Tüm kablolar halojen free tipte olacaktır.

2. GENEL

3 kanal üzerinden müzik ve 1 kanal üzerinden anons yayın amaçlı bir seslendirme merkezi ile seslendirme tesisatı yapılacaktır. Sistem farklı bölgelere anons yapılabilmesi için bölgelere bölünecektir.

- 1) Tüm sistem 100V dağılım prensibine uygun olacak ve tüm malzemeler bu prensibe göre imal edilmiş olacaktır. Sistem ekipmanları en son teknoloji ürünü olacaktır.
- 2) Acil Anons tesisatı, projelerde gösterilen yerde ve teknik özellikleri bu şartnamede belirtildiği şekilde tesis edilecek, binadaki hoparlör tesisatına bağlantıları yapılacak ve işler vaziyette teslim edilecektir.

ACIBADEM ÜNİVERSİTESİ ELEKTRİK TESİSATI TEKNİK ŞARTNAMESİ	Doküman No	
	Revizyon No	00
	Yayın Tarihi	
	Sayfa No	149 / 189

- 3) Anons merkezi, kendisine bağlı ses seviyesi üzerinden ayarlanabilen ve ding-dong ikazı verebilen mikrofonlarla anons yapabilecektir. Gelecekteki ihtiyaçlar düşünülerek sistem en az 3 adet daha mikrofon girişine sahip olacaktır.
- 4) Sistem üzerindeki mikrofonların, personelin açık bırakmasını önlemek amacıyla, anons edecekleri switch'lerin "push button" tipinde olmalı, konuştuğu sürece basılı kalmalı, konuşması bittikten sonra elini çekince kapanmalıdır.
- 5) Mikrofonlar masa üstünde durabilecek, kayması engellenmiş lastik tabanlı, kuğu boyunlu mikrofon özelliğinde, aktif uzun hat sürücü devresi ile donatılmış, hat kısa devrelerine karşı önlemleri alınmış 12-24V DC besleme kaynağı ile sistem üzerinden beslenebilecek, Balanced veya Unbalanced olarak Audio işaretini sisteme taşıyabilecek yapıda üretilmiş olacaktır.
- 6) Sistem üzerindeki mikrofonları besleyecek güç kaynağının her mikrofonu ayrı ayrı besleme hattı olacak kısa devre veya besleme devresindeki sorunlar diğer mikrofonların çalışmasını engellemeyecektir. Güç kaynağı modülünü üzerinde mikrofonların devrede olduğunu supervize eden devreleri olacak, mikrofon herhangi bir şekilde arıza veya devre dışı kalması sonucunda 2 ayrı LED indikatörüyle çalışması ve arıza durumu gösterilecektir.
- 7) Acil anons hoparlör hatları "loop" olarak tesis edilecektir.
- 8) Yangın anonsu için kullanılacak acil anons hoparlör ve kabloları seslendirme sistemi tarafından supervize edilecek ve gerekli bilgiler (bağlantı kopuklukları, kısa devre, toprak kaçağı ve hoparlör arızaları) yangın ihbar santralına iletilecektir.
- 9) Yangın ihbarı geldiğinde müzik yayını otomatik olarak kesilecek ve yangın mesajı devreye girecektir. Acil Anons için kullanılan hoparlörler ve hattı yanmaz olacaktır.
- 10) Acil anons hoparlör hatları A-Sınıfı olacak ve hatlar sürekli denetlenecektir. Buna göre hatlardaki kısa devre, açık devre ve hoparlör sökülmesi gibi arızalar merkez panelden sesli ve görsel olarak izlenebilecektir.
- 11) Acil Anons sistemi ihtiyaca göre zonlara ayrılmıştır. Bu zonlara anons yayını, yangın senaryosuna göre seçilecek kombinasyonlarla verilebileceği gibi tümüne birden de verilmesi mümkün olmalıdır.
- 12) Yangın anonsu yalnız yangın ihbar santralının gösterdiği zona veya zonlara yapılabildiği gibi istendiği takdirde tüm binaya birden yapılabilecektir. Yangın mesajları elektrik kesintileri, elektrik gürültülerden etkilenmeyecek şekilde digital bir ortamda (ROM' da) saklanacaktır. Digital ortamda saklanan mesaj uzunluğu 65 sn olacaktır.
- 13) Acil Anons sistemi yangın ihbar sistemine bağlanabilir özellikte olacak ve teklif veren firmalar bu özelliğin nasıl sağlandığını tekliflerinde açıklayacaktır. Prensipte alarım mesajının ilgili zonlara yönlendirilmesi merkez üniteye bulunan emergency modül üzerinden gerçekleştirilecektir. Aynı zamanda bu modül acil anonsların verilmesini, sistem kapalı ise, otomatik olarak açılmasını ve digital kayıtların okunmasını sağlayacaktır.
- 14) Bağımsız bölgelerin ses şiddetleri merkezden bağımsız olarak ayarlanabilecektir. Ses kısık veya kapalı dahi olsa anons geldiğinde, ses seviyesi merkezin belirlediği seviyede olacaktır. Dolayısıyla bu hoparlör hatları sürekli olarak denetlenecektir.
- 15) Tüm cihazlar 19" rack standardına göre tesis edilecektir.
- 16) Acil Anons sistemi 24 saat aralıksız olarak hizmet verebilecek özellikte olacaktır.
- 17) Ortamda var olacağı kabul edilen gürültü seviyesi 70 dB'dir. Acil anons seslendirme sisteminin yerden 150 cm. yükseklikte ölçülen ses seviyesi ortamdaki gürültü seviyesinin 15 dB üstünde, yani 85 dB'nin üstünde olacaktır. YÜKLENİCİ, bu kriterlere göre hoparlör tiplerini seçecek, hoparlör

ACIBADEM ÜNİVERSİTESİ ELEKTRİK TESİSATI TEKNİK ŞARTNAMESİ	Doküman No	
	Revizyon No	00
	Yayın Tarihi	
	Sayfa No	150 / 189

güçlerini gözden geçirerek tüm genel hacimler için yapacağı hesabı ve shop drawingleri kontrolluğun onayına sunacaktır. Kontrol luğun onayından sonra imalata geçecektir.

- 18) Teklif verecek firmaların ve sistem üreticisi olan firmaların ISO-9001 Kalite Yönetim Belgesine sahip olmaları gereklidir. Ayrıca firmalar bu konudaki referanslarını da tekliflerine ekleyeceklerdir. Teklif edilen sistem ile ilgili üniteler hakkında Türkçe ve İngilizce tamamlayıcı bilgiler verecek, sistemin çalışmasını açıklayacak, şartnameden farklı hususlar varsa izah edecektir.

3. SİSTEM ÖZELLİKLERİ

Sistem aşağıdaki ünitelerden oluşacaktır.

- Cihaz dolabı (konsol)
- Güç amplifikatörleri (100V dağılım prensibine uygun)
- Preamplifikatör ve mikser modülü (anons)
- Mikser Amplifikatör modülü
- Anons Kontrol Modülü
- Anons Kontrol uzaktan kumanda paneli (mikrofonlu)
- Kablosuz Mikrofon Sistemi
- Digital Emergency Modülü
- Dağıtım ve Monitör Modülü
- Hat Süpervizyon Paneli
- Hoparlörler (hat trafoları ile birlikte)
- Kablolar

a. Cihaz Dolabı (Konsol)

- Sistemi oluşturan amplifikatörler, preamplifikatörler, anons kontrol modülü, dağıtım ve monitör modülü, emergency kontrol modülü yerleştirilmesine uygun olarak tasarlanmış, 19" standardına ve teknigine uygun cihaz dolabı imal edilecektir.
- Cihaz dolabının önünde camlı ve kilitlenebilir bir kapak bulunacaktır.
- Kullanılan tüm cihazların bağlantıları, kullanım amacına uygun konnektörlerin yer aldığı özel kablo kanalları ile sağlanacaktır.
- Modüler cihazlar, cihaz dolabında bulunan yerlerine özel rayları ile itilerek irtibatlandırılmalı ve önlerinden iki vida ile cihaz dolabına sabitlenmelidir.
- Cihaz dolabı en az 1,5mm DKP sactan imal edilmeli ve bir kat astar iki kat elektrostatik boya ile boyanmalıdır.
- Cihaz dolabı içindeki tüm kablaj ve kabloların gerekli etiketlenmesi yapılmış olmalı ve kablolar özel kablo spirali ile bağlantı panosundaki klemenslere sonlandırılmış halde teslim edilmelidir.
- Dolap içerisinde yeterli seviyede havalandırmayı sağlamak üzere hava panjurları bulunacak, gerekirse sessiz ve ısı yükseldiğinde otomatik çalışan bir fan motoru yerleştirilecektir.
- Cihaz dolabının altında tekerlekler bulunmalı ve rahatça hareket ettirilebilmelidir.

ACIBADEM ÜNİVERSİTESİ ELEKTRİK TESİSATI TEKNİK ŞARTNAMESİ	Doküman No	
	Revizyon No	00
	Yayın Tarihi	
	Sayfa No	151 / 189

b. Güç Amplifikatörleri

- 1) Güç amplifikatörleri, cihaz dolabında modül panellerine yerleştirilecek tipte olacaktır.
- 2) Teklif edilecek güç amplifikatörleri 100 V çalışma prensibine uygun olacak, ayrıca üzerinde 70 V, 100 V kullanım kademeleri bulunacaktır. Güç amplifikatörlerinin çıkış devreleri açık devre, aşırı yük, kısa devre ve aşırı ısıya karşı elektronik korumalı olacaktır ve arıza durumlarında ışıklı ikaz vereceklerdir.
- 3) Güç amplifikatörü yapısı tamamen sac olacak ve ön paneli elektrostatik boyalı olacaktır.
- 4) Modül cihaz dolabın kompakt özellikte olacak ve bağlantısı konnektör vasıtasıyla yapılacaktır.
- 5) Güç amplifikatörü, aşağıdaki elektronik özelliklere sahip olmalıdır:
 - Çıkış gücü.....: 80Wrms, 150Wrms, 200Wrms
(1KHz, Sürekli sinüs isaretinde)
 - Toplam Harmonik Distorsiyon: 1kHz'de %0,2'den az
 - Çıkış Anons.....: 120W, 225W, 300W
 - Çıkış Empedansı: 125ohm, 66ohm, 50ohm @ 100 V
 - Frekans Aralığı: 20 - 20000 Hz (4 ohm çıkışı)
: 35 - 14000 Hz (100V çıkışı)
 - İşaret Gürültü Oranı.....: 75 dB
 - Nominal Giriş Gerilimi: 1.5Vrms
 - Çalışma Gerilimi..... : 220V ± %15; 50Hz ± %5
 - Çalışma Ortamı.....: -10 °C + 45 °C, %95 nem
- 6) Cihazların soğutması yeterli düzeyde sağlanmalı ve normal oda sıcaklığında 24 saat görev yapabilmelidir.
- 7) Sistemde kullanılacak güç amplifikatörleri, kullanılacak zon ve hoparlör sayısına göre belirlenecektir.
- 8) Ön panel üzerinde, aşağıdaki kontrol ve bağlantılar bulunmalıdır:
 - Kanal volüm kontrol potansiyometresi
 - On/off anahtarı ve pilot lambası
 - Kısa Devre ikaz lambası (Led)
 - Kulaklık monitor çıkış jakı
 - Dijital VU metre
 - Işıklı açma kapama anahtarı

c. Preamplifikatörler ve Mikser Modülü (Anons)

- 1) 6 kaynak girişli, genel maksatlı, anons ve müzik kalitesinde bir ön kuvvetlendiricidir.
- 2) Tamamen yarı iletken teknolojisi kullanılarak imal edilmeli ve entegre devreler baskılı devre üzerine soketler vasıtasıyla monte edilmelidir.
- 3) Preamplifikatör, aşağıdaki elektronik özelliklere sahip olmalıdır:
 - Kanallar: 6 kanallı mikser.
 - KANAL 1: 0 dBr (1.5V), (Düşük emp. Uzun hat)
 - KANAL 2: 0 dBr (1.5V), (Düşük emp. Uzun hat)
 - KANAL 3: -11.5 dBr (400mV), (Düşük emp. Deck Tape)
 - KANAL 4: -11.5 dBr (400mV), (Düşük emp. Deck Tuner)

ACIBADEM ÜNİVERSİTESİ ELEKTRİK TESİSATI TEKNİK ŞARTNAMESİ	Doküman No	
	Revizyon No	00
	Yayın Tarihi	
	Sayfa No	152 / 189

- KANAL 5..... : -11.5 dBr (400mV), (Düşük emp. CD Player)
- KANAL 6..... : 0 dBr (1.5V), (Düşük emp. Uzun Hat)
- ÇIKIŞLAR..... : 0 dBr (1,5V), Low. emp. 20 adet power amp.
sürebilecek kapasitede
- Ton Kontrolü..... : 20 dB Tiz ve Bas Kontrol
- Frekans Karakteristiği : 10 Hz - 35kHz. 3dB
- Isaret Gürültü Oranı..... : 75 dB
- Total Harmonik Distors..... : %0,01
- Ding Dong Seviyesi..... : 0 dB
- Ding Dong Periodlari..... : Ayarlanabilir
- Ding Dong Tonlari..... : 3 Ton
- Besleme : 220V ± %15; 50Hz ± %5
- Çalışma Ortamı..... : -10 °C + 45 °C, %95 nem

- 4) Preamplifikatörler anons öncelikli olacak ve üzerinde bir Ding Dong üretici bulunacaktır. (Ding Dong üretici ayrı bir üniteye olabilir) Mikrofonların herhangi biri vasıtasıyla anons yapılmadan önce Ding Dong üreticisine kumanda edilecek, Ding-Dong üretici devreye girecek ve sinyal sesi tamamlandıktan sonra, mikrofon anons için hazır vaziyete geçecektir.
- 5) Ön panel üzerinde aşağıdaki kontrol ve bağlantılar bulunacaktır:
 - Her kanala ait bir seviye ayar potansiyometresi ve bir ışıklı açma/kapama anahtarı
 - Preamplifikatörlerin ve kanalların ses çıkış seviyelerinin görülebileceği bir dijital
 - VU-metre
 - Maksimum seviyenin görülebileceği bir göstergesi ışığı
 - Tiz ses ayar potansiyometresi
 - Bas ses ayar potansiyometresi
 - Işıklı açma/kapama anahtarı
- 6) Preamplifikatörler, cihaz dolabında modül panellerine yerleştirilecek tipte olacaktır.
- 7) Preamplifikatörü yapısı tamamen sac olacak ve ön paneli elektrostatik boyalı olacaktır.
- 8) Modül cihaz dolabına kompakt özellikte olacak ve bağlantısı konnektörler vasıtasıyla yapılacaktır.

d. Preamplifikatör ve Mikser Modülü (Müzik)

(Projede kullanılmamıştır)

- 1) 4 kaynak girişli, genel maksatlı, tamamen müzik kalitesinde bir ön kuvvetlendiricidir.
- 2) Tamamen yarı iletken teknolojisi kullanılarak imal edilmeli ve entegre devreler baskılı devre üzerine soketler vasıtasıyla monte edilmelidir.
- 3) Preamplifikatör, aşağıdaki elektronik özelliklere sahip olmalıdır.
 - Kanallar : 4 girişli mikser
 - GİRİŞ 1 : -51,5 dB (4mV), (Dinamik Mikrofon)
 - GİRİŞ 2 : -11,5dB (400mV), Düşük emp. (Deck Tape)
 - GİRİŞ 3 : -11.5 dB (400mV), Düşük emp. (Deck Tuner)
 - GİRİŞ 4 : -11,5 dB (400mV), Düşük emp. (Auxiliary Input)
 - ÇIKIŞLAR..... : 0 dBr (1,5V), Low. emp. 20 adet power amp.
sürebilecek kapasitede
 - Ton Kontrolü..... : ±20dB Tiz ve Bas Kontrol

ACIBADEM ÜNİVERSİTESİ ELEKTRİK TESİSATI TEKNİK ŞARTNAMESİ	Doküman No	
	Revizyon No	00
	Yayın Tarihi	
	Sayfa No	153 / 189

- Frekans Karakteristiği : 10Hz - 35 kHz. ±3dB.
- İşaret Gürültü Oranı..... : 80 dB
- Toplam Harmonik Distorsiyon : %0,01
- Besleme : 220V ± %15; 50Hz ± %5
- Çalışma Ortamı..... : -10 °C + 45 °C, %95 nem

- 4) Ön panel üzerinde aşağıdaki kontrol ve bağlantılar bulunacaktır.
- Her kanala ait bir seviye ayar potansiyometresi ve bir ışıklı açma/kapama anahtarı
 - Preamplifikatörün ve kanalların ses çıkış seviyelerinin görülebileceği bir dijital VU-metre
 - Maksimum seviyenin görülebileceği bir gösterge ışığı
 - Tiz ses ayar potansiyometresi
 - Bas ses ayar potansiyometresi
 - Işıklı açma/kapama anahtarı
- 5) Preamplifikatörler cihaz dolabında modül panellerine yerleştirilecek tipte olacak ve bağlantısı konnektörler vasıtasıyla yapılacaktır.
- 6) Preamplifikatörün yapısı tamamen sac olacak ve ön paneli elektrostatik boyalı olacaktır.

e. Mikser Amplifikatör Modülü

(Projede kullanılmamıştır)

- 1) 4 kaynak girişli, genel maksatlı, tamamen müzik kalitesinde bir ön kuvvetlendirici ve güç kuvvetlendiricisidir.
- 2) Tamamen yarı iletken teknolojisi kullanılarak imal edilmeli ve entegre devreler baskılı devre üzerine soketler vasıtasıyla monte edilmelidir.
- 3) Preamplifikatör bölümü aşağıdaki elektronik özelliklere sahip olmalıdır:
- Kanallar : 4 girişli mixer
 - GİRİŞ 1..... : -51,5 dB (4mV), (Dinamik Mikrofon)
 - GİRİŞ 2..... : -11,5dB (400mV), Düşük emp. (Deck Tape)
 - GİRİŞ 3..... : -11.5 dB (400mV), Düşük emp. (Deck Tuner)
 - GİRİŞ 4..... : -11,5 dB (400mV), Düşük emp. (Auxiliary Input)
 - ÇIKIŞLAR..... : 0 dBr (1,5V), Low. emp. 20 adet power amp. sürebilecek kapasitede
 - Ton Kontrolü : ±20dB Tiz ve Bas Kontrol
 - Frekans Karakteristiği : 10Hz - 35 kHz. ±3dB.
 - İşaret Gürültü Oranı : 80 dB
 - Toplam Harmonik Distorsiyon : 0,01
 - Besleme : 220V ± %15; 50Hz ± %5
 - Çalışma Ortamı..... : -10 °C + 45 °C, %95 nem
- 4) Modülün güç amplifikatörü bölümü aşağıdaki elektronik özelliklere sahip olmalıdır:
- Çıkış gücü..... : 80Wrms, 150Wrms veya 200Wrms
(1KHz, Sürekli sinüs isaretinde)
 - Toplam Harmonik Distorsiyon : 1kHz'de %0,5'den az
 - Çıkış Anons (Müzik gücü)..... : 120W, 225W veya 300W
 - Çıkış Empedansı : 125ohm, 66ohm veya 50ohm @ 100 V
 - Frekans Aralığı : 35 - 18000 Hz (100V çıkış)

ACIBADEM ÜNİVERSİTESİ ELEKTRİK TESİSATI TEKNİK ŞARTNAMESİ	Doküman No	
	Revizyon No	00
	Yayın Tarihi	
	Sayfa No	154 / 189

- İşaret Gürültü Oranı..... : 80 dB
- Nominal Giriş Gerilimi : 1.8V rms
- Çalışma Gerilimi : 220V ± %15; 50Hz ± %5
- Çalışma Ortamı..... : -10 °C + 45 °C, %95 nem

- 5) Cihaz tamamen yarı iletken teknolojisine ile imal edilmeli, hatta kısa devre ve aşırı yüklemeye olduğu takdirde korumaya geçmeli ve ışıklı olarak kısa devre ikazı vermelidir. Ayrıca aşırı ısınma durumunda ısı koruması olmalı ve yine ışıklı olarak ısı koruma ikazı vermelidir.
- 6) Cihazların soğutması yeterli düzeyde sağlanmalı ve normal oda sıcaklığında 24 saat görev yapabilmelidir.
- 7) Ön panel üzerinde aşağıdaki kontrol ve bağlantılar bulunacaktır.
 - Her kanala ait bir seviye ayar potansiyometresi ve bir ışıklı açma/kapama anahtarı
 - Preamplifikatörün ve kanalların ses çıkış seviyelerinin görülebileceği bir dijital
 - VU-metre
 - Kısa Devre ikaz lambası (Led)
 - Kulaklık monitor çıkış jakı
 - Maksimum seviyenin görülebileceği bir göstergeli ışığı
 - Tiz ses ayar potansiyometresi
 - Bas ses ayar potansiyometresi
 - Işıklı açma/kapama anahtarı
- 8) Cihazın yapısı tamamen sac olacak ve ön paneli elektrostatik boyalı olacaktır.
- 9) Mikser amplifikatörler cihaz dolabında modül panellerine yerleştirilecek tipte olacaktır.

f. Anons Kontrol Modülü

Sistemde müzik yayını olması halinde aşağıdaki işlemler yapılacaktır.

- 1) Uzaktan kumanda panelindeki kumanda butonları ile istenilen amplifikatörün seçilmesini sağlayacak kapasitede, elektronik rölelerden oluşan bir anons modülü, cihaz dolabına yerleştirilecektir.
- 2) Ayrıca bu panel üzerindeki anahtarlar ile istenilen zonun müziği kesilebilmeli ve anons yapılan zon ya da zonlar ilgili ışıklı indikatörler ile görülebilmelidir.
- 3) Sistem blok diyagramında gösterilen ayrı bölümlere, mevcut müzik yayını keserek anonsun yapılmasını sağlamalıdır.
- 4) Bu işlemi yaparken;
 - Bölgedeki müzik yayını keserek anonsu devreye almalıdır.
 - Bölgedeki Bölgesel Ayar Paneli kapalı veya zayıf konumda olsal dahi, anons esnasında merkezden yapılacak kumandaya göre bölgesel ayardan bağımsız ses seviyesinde anons verilebilmelidir.
- 5) Cihaz üzerinde bulunan tuşlar vasıtasıyla, istenilen bölgeler veya bütün bölgeler anonsa sokulabildiği gibi, bir butona basılarak tekrar eski çalışma haline döndürülebilmelidir.
- 6) Cihaz, tamamen elektronik aktif yapıya sahip olmalı, audio işaretler kesinlikle giriş ve çıkışlarda bozulmaya uğramayacak şekilde dizayn edilmelidir.
- 7) Cihaz aşağıdaki elektronik özelliklere sahip olmalıdır:
 - Giriş / Çıkış sayısı : 10 adet

ACIBADEM ÜNİVERSİTESİ ELEKTRİK TESİSATI TEKNİK ŞARTNAMESİ	Doküman No	
	Revizyon No	00
	Yayın Tarihi	
	Sayfa No	155 / 189

- Giriş Seviyesi : 1.5 Vrms veya 100 Vrms (yapıya bağlı)
- Çıkış Seviyesi..... : 1.5 Vrms veya 100 Vrms (yapıya bağlı)
- Frekans Karakteristiği : 20 Hz-20 kHz. +3 dB
- İşaret Gürültü Oranı..... : 80 dB
- Harmonik Bozulma..... : %0,01
- Besleme gerilimi : 220 Vac ± %15, 50 Hz ±5 Hz
- Çalışma ortam..... : -10°C + 45°C / %95 nem

8) Modül cihaz dolabına uygun özellikte olacak ve bağlantısı konnektörler vasıtasıyla yapılacaktır.

g. Anons Kontrol Uzaktan Kumanda Paneli (Mikrofon İstasyonu)

- 1) Seslendirme sisteminde bölgesel olarak anons kumandasını sağlayan modüldür.
- 2) Anons kontrol cihazındaki fonksiyonel görevleri yerine getirmeli ve ana modül cihazını mesafeye bağımlı olmaksızın kumanda edebilmelidir.
- 3) Sistem 30 anons zonuna haiz olacak ve ilave preamplifikatör gerektirmeden bağlanabilecektir.
- 4) Üzerinde bölge sayısına uygun buton, hangi bölgenin yayına girdiğini gösteren pilot lamba, bütün aboneleri bir anda anons yayınına sokan ALL butonu ve sistemi sükunet haline sokan STOP butonu bulunmalıdır.
- 5) Anons kontrol uzaktan kumanda panelinin üzerinde, ayrıca mikrofonu bulunmalı, bu mikrofonu ait on/off anahtarı, volüm potansiyometresi, çıkışın hat seviyesini gösteren dijital VU-metre , ding dong butonu ve devresi bulunmalıdır. Panelin merkez cihazlardan uzakta kullanılması durumunda ses sinyalinin zayıflamaya uğramadan taşınabilmesi için gerekli ilaveler yapılmış olacaktır.
- 6) Cihaz tamamen metalik ve masa üstü veya masaya gömülecek yapıya sahip olmalıdır.
- 7) Sistemde kullanımına göre giriş/çıkış sayısı değiştirilebilmelidir.
- 8) Üzerinde yer alan yüksek kaliteli mikrofon bir spiral ile panele bağlanmalıdır. Mikrofonun özellikleri şu şekilde olmalıdır:
 - Tipi..... : Dinamik
 - Frekans Aralığı : 50 - 15.000 Hz
 - Hassasiyet..... : -70 dB
 - Karakteristiği : Kardioit
 - Empedansı..... : 60 Ohm
- 9) Mikrofon ünitesi ile cihazlar arasındaki blendajlı mikrofon ve bununla kombine kumanda hatlarını ihtiva eden yeterli uzunluktaki (min. 15 m) özel kablosu, ünite ile beraber verilecektir.

h. Kablosuz Mikrofon Sistemi

- 1) Telsiz mikrofon sistemi el tipi mikrofon vericili, diversity (çift antenli), UHF frekans bandlı, 4 adet seçilebilen frekanslı özellikte komple set halinde olacaktır.
- 2) Herbir telsiz mikrofon setinde aşağıdaki malzemeler tam ve eksiksiz olarak sağlanacaktır.
 - 1 adet Diversity Telsiz Mikrofon Alıcısı (UHF, 4-Ch.)
 - 1 adet El Tipi Telsiz Mikrofon (UHF, 4-Ch.)
 - 1 adet Dinamik, Cardioid Mikrofon Kapsülü (El Tipi Telsiz Mikrofon için)
 - 1 adet Mikrofon Stand Clamp (El Tipi Telsiz Mikrofon için)
 - 1 adet AC/DC Besleme Adaptörü (Alıcı için)

ACIBADEM ÜNİVERSİTESİ ELEKTRİK TESİSATI TEKNİK ŞARTNAMESİ	Doküman No	
	Revizyon No	00
	Yayın Tarihi	
	Sayfa No	156 / 189

3) Sistemin teknik özellikleri aşağıdaki gibi olacaktır:

- RF Frekans aralığı..... : 518-866 MHz
- RF Çıkış Gücü : 30 mW
- Seçilebilir Frekans sayısı : 4
- Sapma..... : ± 48 kHz
- Mikrofon tipi ve alış paterni..... : Dinamik, kardioid
- Hassasiyet : 1.5 mV/Pa
- SPL..... : 150 dB (SPL) max
- Mikrofon frekans cevabı..... : 40-18000 Hz
- S/N Oranı..... : >110 dB(A)
- THD, Toplam Harmonik Bozulma..... : < 0.9%
- İşaret çıkış seviyesi (dengeli) : +18 dBu (max) (XLR konnektör)
- İşaret çıkış seviyesi (dengesiz) : +10 dBu (max) (Ø6.3mm Jak)

i. Digital Emergency Modülü

- 1) Emergency anons modülünün kullanım amacı yangın veya felaket anında, seslendirme sistemi ile yol gösterici ve paniği önleyici yayın yapmaktır.
- 2) Bu modül otomatik ve manuel olmak üzere iki şekilde çalışabilmelidir.
- 3) Manüel çalışma; cihazın üzerinde bulunan şifreli anahtar, ALARM ON konumuna alınarak yapılmalıdır. Bu durumda cihaz kapalı ise bütün kanalları ile açılacak, emergency öncelik röleleri bulunan cihazlar emergency anons konumuna geçecek, anons öncelikli mahallerde diğer yayınlar kesilecek ve emergency anons yayını otomatik olarak devreye girecektir.
- 4) Modül otomatik çalışma durumunda ise yangın ihbar santralından alacağı bir sinyal ile modül devreye girmeli ve manüel kumanda konumunda anlatılan bütün işlem ve yayınları yerine getirmelidir.
- 5) Emergency yayın kontrol modülü, bu modüle dahil EPROM' dan, önceden hazırlanmış kayıt vasıtasıyla gerekli anonsu sağlamalıdır.
- 6) Cihazın yapısı tamamen sac olacak ve ön paneli elektrostatik boyalı olacaktır.
- 7) Modül cihaz dolabına yerleştirilecek tipte ve tamamen alüminyum malzemeden olmalıdır.

j. Zone Ayar Paneli

(Projede kullanılmamıştır)

- 1) Binaya yapılan müzik yayınında, prensip olarak her kapalı mekanda, ses seviyesinin ayarlanabilmesi gerekir. Bu ayar şahıslara ait mekanlarda (odalarda) yerinden yapılmalıdır. Ancak binanın ortak kullanım yerlerinde (koridor vb.) veya halka açık mekanlarda müzik seviyesi merkezden belirlenmelidir. Bu amaçla kullanılacak zone ayar paneli, 12 zone için ayrı ses seviyesi ayarına imkan tanımalıdır.
- 2) Sistem anons durumunda iken, anons yapılan zon(lar)a ait, panel üzerindeki ses ayar seviyesi kapalı dahi olsa, anons maksimum seviyede yapılabilecektir.
- 3) Sistem yapısına göre, amplifikatör yada müzik preamplifikatör çıkışına yer alan zone ayar paneli aşağıda verilen teknik özelliklere haiz olacaktır:
 - Giriş / Çıkış sayısı : 10 adet

ACIBADEM ÜNİVERSİTESİ ELEKTRİK TESİSATI TEKNİK ŞARTNAMESİ	Doküman No	
	Revizyon No	00
	Yayın Tarihi	
	Sayfa No	157 / 189

- Giriş Seviyesi: 1.5 Vrms veya 100 Vrms (yapıya bağlı)
- Çıkış Seviyesi.....: 1.5 Vrms veya 100 Vrms (yapıya bağlı)
- Ses Ayar Tipi.....: Sürekli yada 12 kademeli
- Frekans Karakteristiği: 20 Hz-20 kHz. +3 dB
- İşaret Gürültü Oranı.....: 80 dB
- Harmonik Bozulma.....: %0,01
- Besleme gerilimi: 220 Vac ± %15, 50 Hz ±5 Hz
- Çalışma ortamı: -10°C + 45°C / %95 nem

4) Zone Ayar Paneli, cihaz dolabındaki modül panellerine yerleştirilecek tipte olacaktır.

k. Dağıtım ve Monitör Modülü

1) Her bir güç amplifikatörünün çıkış seviyelerini dinlenmek için uygun bir seçici anahtar grubuna bağlı bir monitör hoparlörüne sahip olacak bu modül, ayrıca istendiğinde ilgili güç amplifikatör çıkışını hoparlör hattından ayırabilecek dağıtım anahtarlarına sahip olacaktır.

2) Panel üzerinde ayrıca monitör hoparlör seviyesinin ayarı için bir potansiyometre bulunacaktır.

3) Teknik özellikleri aşağıda belirtilmiştir:

- Giriş / Çıkış sayısı.....: 10 adet
- Giriş Seviyesi: 1.5 Vrms veya 100 Vrms (yapıya bağlı)
- Çıkış Seviyesi.....: 1.5 Vrms veya 100 Vrms (yapıya bağlı)
- Ses Ayar Tipi.....: Sürekli yada 12 kademeli
- Frekans Karakteristiği: 20 Hz-20 kHz. +3 dB
- İşaret Gürültü Oranı.....: 80 dB
- Harmonik Bozulma.....: %0,01
- Besleme gerilimi: 220 Vac ± %15, 50 Hz ±5 Hz
- Çalışma ortamı: -10°C + 45°C / %95 nem

4) Monitör paneli, cihaz dolabındaki modül panellerine yerleştirilecek tipte olacaktır.

l. Hat Süpervizyon Modülü

1) Acil anons sisteminde kullanılan hoparlörlerin bağlı olduğu hatların durumunu (normal, kısa devre ya da açık devre) gösteren paneldir.

2) Herbir panel toplam 10 hat kapasitelidir. Modüller rack konsola monte edilebilecek özellikte olabileceği gibi duvar paneli tipinde de olabilecektir.

3) Paneller üzerinde her bir hat için kısa devre ve açık devre durumunu gösteren Kırmızı ve Sarı LED göstergeler bulunacaktır. Herhangi bir arıza durumunda ilgili LED ile görsel, panel üzerinde bulunan buzzer ile de sesli uyarı verilecektir.

4) Sesli uyarı istendiğinde operatör tarafından susturulabilecektir.

5) Ayrıca istendiği takdirde arızalar her hat için ayrı ayrı ya da her panel için ortak olmak üzere yangın ihbar santraline bildirilecektir. Bu amaçla üretici firmalar aralarında gerekli koordinasyonu sağlayacaklardır.

m. Stereo Kaset Teyp Çalar

(Projede kullanılmamıştır)

ACIBADEM ÜNİVERSİTESİ ELEKTRİK TESİSATI TEKNİK ŞARTNAMESİ	Doküman No	
	Revizyon No	00
	Yayın Tarihi	
	Sayfa No	158 / 189

- 1) Seslendirme sisteminde giriş kaynaklarından biri olarak kullanılacak bu teyp, standart kasetleri çalabilecek özellikte, yarı profesyonel tip olarak seçilmeli, bilhassa kafa yapısı sert metal olarak uzun ömür dayanma özelliğine sahip olmalıdır.
- 2) Ayrıca sistemde kaset bitiminin unutulmaması için oto reverse özelliğinin olması gerekmektedir.
- 3) Teyp çift kaset çalardan oluşmalıdır. Bu çift kaset birbirleri ile kombine çalışmalı ve sonsuz geçiş özelliğine sahip olmalıdır.
- 4) Stereo kaset deck teyp'in diğer ünitelerle bağlantıları yapılacaktır.
- 5) Teypin teknik özellikleri aşağıdaki gibi olmalıdır:
 - Tip..... : 2 kanallı, 4 izli olmalıdır
 - Çalışma Özelliği..... : Tek yön; çift yön; Sonsuz konumlu Oto reverse
 - Motor : 1 ad. DC motor
 - Teyp Hızı..... : 4,80 cm/sn (1-7/8 ips)
 - Frekans Bandı..... : 40 - 15000 Hz
 - Bozulma : %1,5'dan az (1kHz'de)
 - Sinyal Gürültü Oranı : 45 dB'den iyi
 - Kafalar..... : 1 silme kafası / 1 çalma ve kayıt kafası

n. Radyo / Tuner

- 1) Seslendirme sisteminde bir kanalın kaynağı olarak kullanılacak özellikte olmalıdır.
- 2) 550-1600 kHz AM-Frekans ayar sahalı, 88-108 Mhz Frekans ayar sahalı 0 dBV seviyeli deck tuner olmalıdır.
- 3) Radyo / Tuner'ın teknik özellikleri aşağıdaki gibi olmalıdır:
 - FM Tuner Bölümünde :
 - Frekans sahası : 87,5 - 108 MHz
 - Mono S/N 26dB, 75Ohm : 2 mikro V
 - Stereo S/N 30dB, 75 Ohm..... : 1,3 mikro V
 - AM Tuner Bölümünde:
 - Frekans sahası : 531 - 1602 kHz
 - 20dB S/N 1MHz..... : 20 mikro V

o. Stereo Compact Disc Player

- 1) Yüksek performanslı filtreye, yüksek sadakatli disc stabilizasyonuna, 16 program beher disc program kontroluna sahip olacaktır.
- 2) Özel tablası sayesinde 5 disc çalabilecek özelliklere sahip olmalıdır.
- 3) Programlanabilir özellikte olmalı ve isteğe bağlı olarak enfraruj uzaktan kumanda cihazı bulunmalıdır.
- 4) Teknik özellikleri aşağıdaki gibi olmalıdır:
 - Frekans karakteristiği..... : 2-20000 Hz
 - S/N..... : 92 dB
 - Bozulma : %0.007

	ACIBADEM ÜNİVERSİTESİ ELEKTRİK TESİSATI TEKNİK ŞARTNAMESİ	Doküman No	
		Revizyon No	00
		Yayın Tarihi	
		Sayfa No	159 / 189

p. Hoparlörler :

Asma Tavan Tipi Gömme Hoparlörler

Wc' ler gibi alçak tavanlı yerlerde ve dar koridorlarda kullanılan hoparlörlerin çapları 130mm, Geniş alanlar, Lobi, asansör holleri gibi mahallerde kullanılan hoparlörlerin çapları 160mm olacaktır.

Akustik Hücre

Hoparlörün arka hacmini içeren bölümdür. Tek parça olarak silindirik özellikte imal edilecektir. Böylelikle arka hacmin sızdırmazlığı sağlanmış akustik gürültülerden soyutlanmış olacaktır. Bu bölümün içinde hoparlör ve hat transformatörü bulunacaktır.

Ankastre Montaj Çemberi

Beton, alçı ve ahşap tavan veya duvarlara montaj için kullanılacaktır. Böylelikle hoparlör hücresinin yaylarının düzgün yüzeylerde zamanla aşınması önlenmiş olmalıdır. Hoparlör hücresini sıkıştırma yayları bu montaj çemberi içinde yer alacaktır.

Ön Separatör

- 1) Tamamen saç ve alüminyum yapıda, kontrollüğün seçeceği renkte fırın boyalı olarak imal edilmelidir.
- 2) Ön separatör duvar veya tavandaki aydınlatma armatürleri ile boyut farklılıkları yaratmayacak şekilde dizayn edilmelidir.
- 3) Hoparlörler hat süpervizyonunda kullanılabilir özelliktedir. Bu şekilde hatlarda olabilecek arızaların panelden izlenmesi ve arızalara en kısa sürede müdahale edilmesi mümkün olacaktır.

Hoparlör Teknik Özellikleri

- Nominal Gücü.....: 20-40-60 W max
- Uygulama gücü.....: 4 – 6 – 15 – 20 W rms
- Frekans Bandı.....: 70 - 15000 Hz Full-Range
- Hat Transformatörü.....: 3W-4W-5W-6W-10W-15W @ 100V
- Giriş Empedansı.....: 2000ohm-1500 Ohm @ 100V
- Ses Seviyesi.....: 90 dB (1 kHz, 1 m/W)

Sıva Üstü Yarım Küre Hoparlörler

- 1) Kapalı mekanlarda, ortak hacimlerde seslendirme tesis edilebilmesi için sıvaüstü olarak duvarda yada tavanlarda kullanılması için dizayn edilecek olan hoparlör cinsidir.
- 2) Hoparlörün üst bölümü tek parça olarak yarım küre şeklinde alüminyum malzemeden imal edilecektir. Hoparlör ve hat transformatörü bu bölüm içinde bulunacaktır. Üst bölüm kontrollüğün seçeceği renkte fırın boyalı olarak imal edilmelidir. Bu bölüm duvara monte edilen ve yine alüminyumdan mamul bir taban parçası üzerine monte edilecektir.
- 3) Hoparlörler hat süpervizyonunda kullanılabilir özelliktedir. Bu şekilde hatlarda olabilecek arızaların panelden izlenmesi ve arızalara en kısa sürede müdahale edilmesi mümkün olacaktır.
- 4) Ön seperatör ise tamamen saç veya alüminyum yapıda, kontrollüğün seçeceği renkte fırın boyalı olarak imal edilmelidir.
- 5) Hoparlör Teknik Özellikleri :

ACIBADEM ÜNİVERSİTESİ ELEKTRİK TESİSATI TEKNİK ŞARTNAMESİ	Doküman No	
	Revizyon No	00
	Yayın Tarihi	
	Sayfa No	160 / 189

- Nominal Gücü : 20-40W max
- Uygulama gücü..... : 4 – 6 – 15 W rms
- Frekans Bandı..... : 70 - 15000 Hz Full-Range
- Hat Transformatörü..... : 4W-5W-6W @ 100V
- Giriş Empedansı..... : 2500 ohm-2000 ohm-1500 ohm @ 100V
- Ses Seviyesi..... : 90 dB (1 kHz, 1 m/W)

Kolon Tipi Hoparlörler

- 1) Gerekmesi halinde bir adet hoparlör ihtiva eden metal bir kutudan oluşan kolon tipi hoparlörler tesis edilecektir.
- 2) Kolon yönü montaj şekline göre sağa-sola veya aşağı yukarı ayarlanabilecek şekilde bir askı düzeni ile donatılacaktır.
- 3) Hoparlörün tüm metal aksamı galvaniz kaplı ve elektrostatik toz boyalı olacaktır. Renk konusunda mimari grubun onayı alınacaktır.
- 4) Hoparlörler hat süpervizyonunda kullanılabilir özelliktedir. Bu şekilde hatlarda olabilecek arızaların panelden izlenmesi ve arızalara en kısa sürede müdahale edilmesi mümkün olabilecektir.
- 5) Hoparlör Teknik Özellikleri :
 - Nominal Gücü : 20 – 40 Watt
 - Uygulama gücü..... : 4 – 5 - 6 – 15 W rms
 - Frekans Aralığı..... : 70 - 15.000 Hz
 - Hat Transformatörü..... : 5W – 6W – 15W @ 100V
 - Giriş Empedansı..... : 2000 ohm @ 100V
 - Ses Seviyesi..... : 92 - 95 dB (1 kHz, 1 m/W)

Basınçlı (Horn Tipi) Hoparlörler

- 1) Bina dışında veya gürültülü mekanlarda (garajlarda) kullanılacaklardır.
- 2) Hoparlör Teknik Özellikleri :
 - Nominal Gücü : 35 – 100 Watt
 - Uygulama gücü..... : 10 - 20 W rms
 - Frekans Aralığı..... : 450 - 8.000 Hz
 - Hat Transformatörü..... : 10W – 20W @ 100V
 - Giriş Empedansı..... : 2000 ohm @ 100V
 - Ses Seviyesi..... : 104 - 108 dB (1 kHz, 1 m/W)

Hat Transformatörleri :

Hoparlörlere ses dağıtımı 100 V gerilim ile yapılacağından, hoparlörler gerekli güçlerdeki hat trafoları ile hatlara bağlanacaktır. Tüm hat trafoları kullanıldığı hoparlörün şasesi içinde monte edilmiş (hoparlör içerisine monte edilemeyecek bir durumla karşılaşılır ise hat trafoları ayrı bir kutu içerisine monte edilmiş olarak dizayn edilecektir.) ve gerekli bağlantıları yapılmış olarak teslim edilecektir.

q. Bölgesel Ayar Panelleri (BAP)

- 1) Yayın yapılan ortamdaki hoparlörlerin ses seviyelerini ayarlamak için projelere uygun olarak, gerekli kapasitede bölgesel ayar üniteleri tesis edilecektir. Bölgesel ayar panelleri ile tek bir hoparlöre veya grup hoparlörlerine kumanda yapılabilecektir.

	ACIBADEM ÜNİVERSİTESİ ELEKTRİK TESİSATI TEKNİK ŞARTNAMESİ	Doküman No	
		Revizyon No	00
		Yayın Tarihi	
		Sayfa No	161 / 189

- 2) Grup ayar panellerinin güçleri projelerde gösterildiği üzere 5W, 10W, 20W, 35W, 50W, 100W vb. şeklinde olmalıdır.
- 3) Grup ayar panelinin ses seviyesi ayarı 12 değişik pozisyonda yapılabilecek özellikte olacak ve 1. kademe off kademesi şeklinde yapılacaktır. Kademeli olarak yapılacak ses ayarı sonsuz tur prensibine uygun olarak imal edilecektir.
- 4) Ses seviyesi ayarı bu panellerde tamamen endüktif kademe esas göz önüne alınarak yapılmalıdır.
- 5) Bu panellerin yapısı ankastre veya sıva üstü olarak yapılacak ve küçük tipleri standart dimmer panellerine uygun, büyük tipleri ise tamamen alüminyum malzemenen, üstü fırın boyalı olacak ve tüm panellerin üstü çıkmaz serigrafik boya ile basılarak imal edilecektir.

r. Kablolar

Seslendirme sisteminde kullanılacak kablo tipleri projelerde gösterilmiştir. Kablolar TSE ve VDE standartlarına uygun olarak blendajlı türde imal edilmiş halojen free tipte olacaktır.

	ACIBADEM ÜNİVERSİTESİ ELEKTRİK TESİSATI TEKNİK ŞARTNAMESİ	Doküman No	
		Revizyon No	00
		Yayın Tarihi	
		Sayfa No	163 / 189

L. KARBONMONOKSİT (CO) ALGILAMA SİSTEMİ TESİSATI

1. STANDARTLAR

Sistem TSE, VDE, IEC veya uluslararası geçerli standartlardan en az birine uygun olacaktır. Firmalar tekliflerinde bu standardı belirteceklerdir.

Kullanılacak tüm kablolar uluslararası akredite bir kuruluşun test sertifikalı olacaktır. Tüm kablolar **halojen free** tipte olacaktır.

2. GENEL

- 1) Kapalı otoparkta karbon monoksit (CO) birikmesini algılayabilmek için bir karbon monoksit (CO) algılama sistemi kurulacaktır.
- 2) Sisteme ait tüm malzemeler aynı imalatçı tarafından üretilmiş olacak ve bu imalatçının bu tür sistemlerin tasarımında ve üretiminde yeterli tecrübeye sahip olması şartı aranacaktır.
- 3) Sistem kendi içinde bağımsız olarak çalışacak, ayrıca yangın ihbar santrali ile güvenlik sistem merkezine kendi durumu ile ilgili bilgileri aktaracaktır.
- 4) CO algılama dedektörleri uluslararası test laboratuvarlarından onaylı olacaktır.
- 5) Sistemde kullanılacak kablolar projelerde belirtilmiştir.
- 6) Sistem genel olarak CO ihbar paneli ve CO algılama dedektörlerinden oluşacaktır.
- 7) CO birikmesi durumunda CO ihbar paneli operatöre sesli ve ışıklı uyarı verecek ve garaj egzost fanlarının 1. Devirde çalışması için kumanda verecektir.
- 8) Normal operasyonda CO birikimi ihbarı alındığında otoparka herhangi bir anons yapılmayacaktır. Bu nedenle sistemde siren veya flaşör gibi uyarı cihazları bulunmayacaktır. Anons için gerektiğinde acil anons hoparlörleri kullanılacaktır.

3. KARBONMONOKSİT (CO) İHBAR PANELİ

- 1) Gaz ihbar paneli besleme gerilimi 220 V AC olup, ayrıca akü üzerinden 12 veya 24 VDC ile de beslenebilecektir. Panelin kendi içinde güç kaynağı bulunacaktır. Elektrik kesilmesi halinde, gaz sızdırmaz bakım gerektirmeyen aküleri, tüm faaliyetleri 24 saat yerine getirebilecektir. Akü tampon şarjda bulunacak ve gerilimi önceden belirlenmiş bir voltajın altına düştüğünde bu bir akü besleme arızası olarak belirlenecektir
- 2) Panel LCD gösterge paneline sahip olacak ve en son gerçekleşen 100 olayı hafızasında saklayacaktır. Bu bilgiler istendiğinde bir printer yada bilgisayar vasıtasıyla raporlanabilecektir.
- 3) Panel modüler yapıda olacaktır. Panele yeni zon ve dedektör ilavesi kolaylıkla yapılabilecektir.
- 4) Panel mikroişlemci tabanlı ve yaşam emniyeti bakımından en yüksek güvenilirlikte olmalıdır.

ACIBADEM ÜNİVERSİTESİ ELEKTRİK TESİSATI TEKNİK ŞARTNAMESİ	Doküman No	
	Revizyon No	00
	Yayın Tarihi	
	Sayfa No	164 / 189

- 5) Her dedektörün anlık konsantrasyon değerleri analog ve nümerik olarak görülebilecektir. İstenen herhangi bir dedektör için gösterim sırası durdurularak sadece o dedektöre ait değerleri görebilme imkanı olacaktır.
- 6) Her dedektörün anlık konsantrasyon değerleri sıra ile otomatik olarak gösterilecektir.
- 7) Göstergede her dedektörün yeri, dedektörün hat üzerindeki fiziksel sırasından bağımsız olarak düzenlenebilecek ve programlanabilecektir.
- 8) Her dedektör hattına gerektiğinde farklı cins gaz algılayan dedektörler bağlanabilecektir.
- 9) Panel tüm dedektör hatlarının açık/kısa devre ve toprak arızalarını gözetleyebilecektir.
- 10) Panel üzerindeki dijital ekranda her bir dedektör için ölçülen gaz konsantrasyonu ayrı ayrı görülebilecektir.
- 11) Panel arıza, uyarı, ön alarm, alarm ve uzak iletişim için genel gerilimsiz kontaklara sahip olacak ve panelin tüm parametreleri, panel tuş takımı ve alfa-nümerik ekranla veya dizüstü bilgisayarla programlanabilir olacaktır. Kontak çıkışları gerektiğinde gecikmeli olarak programlanabilecektir.
- 12) Dedektörlerden gelecek alarm sinyalleri tek tek olduğu gibi istendiğinde gruplanarak da gerilimsiz kontak üzerinden garaj egzost fanların aktive edebilmelidir.
- 13) Panel uyarı/ön alarm ve alarm seviyelerini en az bir dedektörün belirlenen kritik değerlere ulaşmasıyla tanımlanabileceği gibi en az birden fazla sayıda dedektörün daha düşük bir değere ulaşmasıyla da tanımlayabilmelidir.
- 14) Kontrol ünitesi kullanıcıların yetki seviyesine bağlı olarak kontrol ve programlama için kısıtlanmış erişim seviyelerine sahip olacaktır.
- 15) Panel üzerinde alarm reset düğmesi bulunacak, butona basıldığında alarm susacak fakat arıza veya ihbar lambası arıza giderilinceye kadar yanık kalacaktır.
- 16) Panel her bir zonda 16 adet CO dedektörünü kontrol edebilecek yapıda olacaktır.
- 17) Panelin her dedektör kanalı (zon) 4-20 mA giriş sinyalini kabul edecek yapıda olacaktır. Ayrıca RS485 giriş sinyalini de alabilecektir.
- 18) İhbar paneli mikroişlemci kontrollü olmalıdır.
- 19) Panel üzerinde sesli (buzzer) ve ışıklı uyarı bulunacak, ayrıca harici siren bağlanabilecektir.
- 20) CO ihbar panelinin teknik özellikleri aşağıdaki gibi olmalıdır.

- İşletme sıcaklığı : 0 / +50°C
- Stok sıcaklığı : -25 / +70°C
- Bağıl nem : max. %95
- IEC koruma sınıfı..... : min. IP 20

4. KARBONMONOKSİT (CO) ALGILAMA DEDEKTÖRLERİ

- 1) CO algılama dedektörleri adreslenebilir olacaktır.
- 2) Dedektörler buldukları ortam içindeki gazları ppm (part per million) olarak algılayarak panele analog sinyal (4-20 mA) göndereceklerdir.
- 3) CO algılama dedektörleri analog ölçüm yaparak 4-20 mA analog çıkış sinyali üreten tipte olacaktır. 4 mA taze temiz havaya, 20 mA ise ölçülebilen maximum ppm seviyesine karşılık gelecektir.

ACIBADEM ÜNİVERSİTESİ ELEKTRİK TESİSATI TEKNİK ŞARTNAMESİ	Doküman No	
	Revizyon No	00
	Yayın Tarihi	
	Sayfa No	165 / 189

- 4) CO algılama dedektörleri modüler olmalı ve min. IP65 şartlarını sağlamalıdır.
- 5) Her zona 16 dedektör bağlanabilmelidir.
- 6) Dedektörlerin kalibrasyonları ve ayarları dedektör kasası açılmadan yapılabilmelidir.
- 7) Dedektör bilgi barası modülü dedektör kasası içinde olmalıdır.
- 8) Her dedektör en az 3 adet (uyarı – ön alarm – alarm) bağımsız programlanabilir alarm seviyesine sahip olacaktır.
- 9) Dedektörler **minimum 300 m2'lik** bir alandaki karbonmonoksiti algılayabilecek özellikte olacaktır.
- 10) Dedektör zonları garaj egzost fan zonları ile uyumlu olacaktır.
- 11) Karbonmonoksit (CO) algılama dedektörünün özellikleri aşağıdaki gibi olmalıdır.
 - Çevre sıcaklığı: -15 / +50 C
 - Sensör tipi.....: Elektrokimyasal hücre tipi
 - Ölçüm aralığı: 0-400 ppm
 - Hassasiyet.....: 2 ppm
 - Bağıl nem: %15 / %95
 - Besleme gerilimi: 12-24 V DC
 - Sensör ömrü: 3 yıl

5. UZAK İZLEME ÜNİTESİ

- 1) CO algılama tüm dedektörler algılama paneline doğrudan irtibatlanacak şekilde projelendirilmiştir. Ancak uygulama sırasında seçilecek markaya ve sisteme göre daha düşük maliyet avantajı sağladığı takdirde uzak izleme üniteleri kullanılabilir.
- 2) Uzak izleme üniteleri, her bir dedektörden gelen 4-20 mA sinyali RS485 sinyale dönüştürüp bir sinyal kablosu aracılığıyla adreslenebilir bir formatta CO ihbar paneline taşıma imkanı veren ünitelerdir.
- 3) Uzak izleme üniteleri yeteri kadar kontak çıkışına sahip olacaklardır.
- 4) Uzak izleme ünitesi besleme gerilimi 220 V AC olup, ayrıca akü üzerinden 12 veya 24 VDC ile de beslenebilecektir. Panelin kendi içinde güç kaynağı bulunacaktır. Elektrik kesilmesi halinde, gaz sızdırmaz bakım gerektirmeyen aküleri, tüm faaliyetleri 24 saat yerine getirebilecektir. Akü tampon şarjda bulunacak ve gerilimi önceden belirlenmiş bir voltajın altına düştüğünde bu bir akü besleme arızası olarak belirlenecektir

	ACIBADEM ÜNİVERSİTESİ ELEKTRİK TESİSATI TEKNİK ŞARTNAMESİ	Doküman No	
		Revizyon No	00
		Yayın Tarihi	
		Sayfa No	167 / 189

M. YANGIN DURDURUCU MALZEMELER

1. AMAÇ:

Yangın sırasında, yangının çıktığı ortamdaki diğer ortamlara alev, duman ve gaz olarak yayılımını tamamen engellemek veya minimum seviyede tutmaktır.

09.09.2009 tarihli Türkiye Yangından Korunma Yönetmeliği gereği, elektrik ve mekanik shaftların belli disiplinler altında yangına karşı izole edilmesi zorunludur. Çünkü bu shaftlar ve açıklıklar yangın sırasında doğal bir baca görevi görmekte, yangını körüklemekte ve ayrıca yangının elev, duman olarak diğer bölümlere geçişine olanak sağlamaktadır.

Buna göre bütün bina ve yapılarıdaki elektrik tesisatının bulunduğu shaft ve açıklıklar yönetmeliğin 2. Kısım, 3. bölümünde belirtildiği şekilde bir yangın bölmesinden diğer bir yangın bölmesine yatay ve düşey geçişlerde yangın durdurucu harç, yastık, panel ve benzeri malzemelerle yangın ve/veya dumanın geçişini engelleyecek şekilde tüm açıklıklar Uluslararası Standartlardaki kalite belgelerine sahip malzemeler kullanılarak ve üretici firmanın spesifikasyonlarına göre tasarım ve uygulama yapılarak kapatılacaktır.

2. STANDARTLAR:

Kullanılacak yangın durdurucu malzemeler gerekli testlere tabi tutulmuş ve DIN, ISO, VDE, IEC, CE gibi uluslar arası sertifika ve belgelere sahip olmalıdır.

3. MALZEMELERİN TEKNİK ÖZELLİKLERİ:

a. Yangın Durdurucu Harç Tipi Malzeme,

- 1) Harç tipi malzeme ile uygulama yapılacak bir alanda duvar et kalınlığı minimum 18 cm olmalı ve yüzeysele alana (m²) göre hesaplama yapılmalıdır.
- 2) Harç tipi malzeme minimum 120 dakika süre ile (120-180 dakika) yangına dayanım sınıfında olmalıdır
- 3) Malzeme su ile karıştırılarak (1 kg harç+ ½ lt su) kolay hazırlanabilir yapıda olmalıdır.
- 4) Malzeme 20 kg'lık paketlerde kuru ve karışıma hazır halde tedarik edilebilir olmalıdır.
- 5) Uygulama alanında kullanılan harç tipi malzeme içerisinde, ilk uygulama sırasında, sonradan kablo eklemeleri için kolaylık sağlayacak ana malzeme ile aynı yapı ve özelliklerde hazır bloklar konulabilmelidir.
- 6) Hazır bloklar çekiç benzeri bir malzeme ile vurularak kolayca çıkabilir yapıda olacaktır.
- 7) Uygulama sırasında kalan ufak boşlukları veya sonradan malzeme üzerinde açılacak ufak delikleri kapatmak amacı ile ana malzeme ile aynı yapı ve özellikleri ve devamlılığı sağlayan tüp içerisinde tabanca ile uygulanabilir yardımcı bir dolgu malzemesi bulunmalıdır.

ACIBADEM ÜNİVERSİTESİ ELEKTRİK TESİSATI TEKNİK ŞARTNAMESİ	Doküman No	
	Revizyon No	00
	Yayın Tarihi	
	Sayfa No	168 / 189

- 8) Yangın durdurucu harcın uygulanacağı alanda kablo geçiş oranının toplam uygulama alanına oranının % 60'ı geçmemesine dikkat edilmelidir.
- 9) 1 m² alanda % 0 kablo geçişi olan bir uygulama için ortalama 180 kg harç, % 30 kablo geçişi olan bir uygulama için ortalama 126 kg, % 60 kablo geçişi olan bir uygulama için ortalama 72 kg kuru harç kullanılmalıdır.

b. Yangın Durdurucu Köpük Tipi Malzeme,

- 1) Köpük tipi malzeme ile uygulama yapılacak bir alanda duvar et kalınlığı minimum 15 cm olmalı ve yüzeyel alana (m²) göre hesaplama yapılmalıdır.
- 2) Bu tip malzemede dairesel bir yüzey için maksimum uygulama alanı Ø 25 cm, en boy kesitli bir yüzey için maksimum uygulama alanı 20x20 cm olmalıdır.
- 3) Köpük tipi malzeme minimum 90 dakika süre ile (90-120 dakika) yangına dayanım sınıfında olmalıdır.
- 4) Malzeme tüp içerisinde uygulama sırasında karışmayı bekleyen 2 farklı kimyasaldan oluşmalı bu kimyasallar uygulama sırasında birbirine homojen şekilde karışarak uygun tepkimeyi vermelidir.
- 5) Uygulamadan sonra ilk 20 saniye içerisinde malzeme şekil verilebilir formda 20 saniyeden sonra son şeklini alan formda olmalıdır, bundan sonraki şekil kesme ve delme gibi işlemler ise bir alet yardımı ile kolayca yapılabilir.
- 6) Köpük tipi malzeme uygulamasında, köpük ile doldurma işleminden sonra yüzeye ve kabloların üzerine minimum 15 cm boya gibi fırça ile sürülecek yardımcı koruyucu malzemesi bulunmalıdır.
- 7) Uygulama sırasında köpüğün ince ve uç noktalara kolay uygulanabilmesi, tüp içerisindeki iki malzemenin homojen şekilde karışabilmesi için buna uygun yapıda uygulama uçları bulunmalıdır.
- 8) Yangın durdurucu köpük tipi malzemenin uygulanacağı alanda kablo geçiş oranının toplam uygulama alanına oranının % 60'ı geçmemesine dikkat edilmelidir

c. Yangın Durdurucu Plaka Tipi Malzeme,

- 1) Plaka tipi malzeme için duvar kalınlığı minimum 15 cm olmalıdır
- 2) Malzeme taş yünü ve özel kaplama malzemesinin karışımından imal edilmiş ve en az bir yüzü bu yapıda olmalıdır.
- 3) Plakalar 1000x600x60 mm ebadında ve kesilerek kolay şekil verilebilir yapıda olmalıdır.
- 4) Plakalar kapatılacak açıklığa her iki yüzden uygulanmalıdır, dolayısı ile hesaplanan uygulama alanı (m² cinsinden) iki ile çarpılmalıdır.
- 5) Malzeme miktar belirlemesi kg. olarak değil, uygulama alanına göre adet olarak yapılmalıdır.
- 6) Yangın durdurucu harcın uygulanacağı alanda kablo geçiş oranının toplam uygulama alanına oranının % 60'ı geçmemesine dikkat edilmelidir
- 7) Uygulama sırasında kalan ufak boşlukları veya sonradan malzeme üzerinde açılacak ufak delikleri kapatmak amacı ile ana malzeme ile bütünlük sağlayan tüp içerisinde tabanca ile uygulanabilir yardımcı bir dolgu malzemesi bulunmalıdır.

d. Yangın Durdurucu Yastık Tipi Malzeme,

- 1) Yastık tipi malzeme için duvar kalınlığı minimum 15 cm olmalıdır

	ACIBADEM ÜNİVERSİTESİ ELEKTRİK TESİSATI TEKNİK ŞARTNAMESİ	Doküman No	
		Revizyon No	00
		Yayın Tarihi	
		Sayfa No	169 / 189

- 2) Malzeme kağıt-kumaş kılıflar içerisinde cam yünü benzeri ve özel kimyasal karışımdan oluşmalıdır.
- 3) Kullanılacak yastık tipleri 3 farklı ölçüde temin edilebilmelidir (350x120x10 mm, 350x170x23 mm, 350x170x40 mm). Böylelikle uygulamada en iyi şekilde doldurma sağlanmış olur
- 4) Yastık tipi malzemenin tepkimesi, yangın sırasında sırasıyla genleşme, yapışma ve katılaşma şeklinde olmalıdır.
- 5) Malzeme miktar belirlemesi kg. olarak değil, uygulama alanına göre adet olarak yapılmalıdır.
- 6) Yangın durdurucu yastık tipi malzemenin uygulanacağı alanda kablo geçiş oranının toplam uygulama alanına oranının % 60'ı geçmemesine dikkat edilmelidir

ACIBADEM ÜNİVERSİTESİ ELEKTRİK TESİSATI TEKNİK ŞARTNAMESİ	Doküman No	
	Revizyon No	00
	Yayın Tarihi	
	Sayfa No	170 / 189

4. ASANSÖR BİLGİ EKРАНLARI

Asansör kabinlerinde Bilgi ve İçerik Yayınında kullanılmak üzere, İçerik Yönetim ve Yayın sistemi için gerekli donanım teknik özellikleri aşağıda belirtilmiştir.

1. Cihazlar önden kolay monte ve de-monte edilebilen, ALICI tarafından verilen mimari projelerde belirtilen asansör içi ekran yerlerine göre özel tasarlanmış, Ankastre (Gömme) metal kasaya sahip olmalıdır.
2. LCD Ekran kasası; tarafından tedarik edilecek olan dekoratif, en az 4mm kalınlıkta ön koruma camını taşımaya ve LCD ekrana önden hiç bir şekilde bağlantı parçası gözükmeyecek bir sistemle kolaylıkla takılabilmesine ve sökülebilmesine uygun olmalıdır. Cam mimari projede verilen yuvaya sıfır oturacaktır. Görselliği bozabilecek, söküp takmalar neticesinde bozulabilecek, vidalı veya yapıştırıma dayalı bağlama sistemi kabul edilmeyecektir. Ön koruma camı ayrıca, hiçbir şekilde gevşemeyecek, zamanla boşluk yapmayacak, bir yapı ile ekran kasasına bağlanmalıdır.
3. Sistem, ALICI tarafından verilen mimari projede belirtilen yerde ankastre ve cam arkasında 7 gün 24 saat çalışmaya uygun ve profesyonel sınıf olmalıdır. Tüketici sınıfı LCD Monitör veya TV'ler günde 7-8 saat çalışma prensibine göre tasarlanmış olup, 7-24 aralıksız çalışmaya uygun değillerdir. Bu çalışma şartlarında ömürleri oldukça kısa olacaktır. Digital signage ekranlarında beklenti 7-24 sorunsuz çalışması ve ekonomik ömrünün uzun olmasıdır. Bu yüzden tüketici sınıfı ekran teklif edilmemelidir.
4. Sistem; LCD ekran ve dahili Player PC 'dan oluşmalıdır.
5. LCD ekranda arka aydınlatma lambasının ömrü için, en az 50.000 saat çalışma garantisi olacaktır. Arka aydınlatma lambasının ömrü, ilk ekran parlaklık değerinin yarıya düştüğü çalışma saati olarak kabul edilecektir
6. LCD ekran kasalarında gerekli aktif/pasif soğutma, toza karşı koruma tedbirleri alınmış olması gerekmektedir. LCD ekranın her türlü ortam ve iklimde bakımsız çalışmasının sağlanması için gerekli kriterdir.
7. LCD Ekran, 16.7M renk desteğine, yatayda ve dikeyde en az 178 °görüş açısına sahip olmalı LCD ekranın olabilecek en geniş açıda görüntü sağlaması için belirleyici kriterdir. Bu kriter sayesinde güncel LCD panel tercih edilmiş olacaktır.
8. Ekranlar yatay ve dikey oryantasyonda kullanılabilir.
9. LCD ekran en az 15-pin VGA ve DVI veya HDMI girişi bulunacaktır. LCD ekranın hangi Video kaynaklarından görüntü alabileceğini belirten kriterdir.
10. Ekran çözünürlüğü minimum 1280 x 1024 pixel olacaktır. LCD ekranın FullHD seçilmesini sağlayacak kriterdir.

ACIBADEM ÜNİVERSİTESİ ELEKTRİK TESİSATI TEKNİK ŞARTNAMESİ	Doküman No	
	Revizyon No	00
	Yayın Tarihi	
	Sayfa No	171 / 189

11. İç mekan LCD ekranlarda ekranın aydınlık seviyesi en az 250 cd/m² olacaktır. LCD ekranın parlaklık seviyesini belirten ve yüksek parlaklığa sahip aydınlık ortamlarda bile görünür olmasını sağlayacak kriterdir.
12. Ekranın statik kontrast standart tipik değeri minimum 2000:1 oranında olacaktır, (*Statik kontrast ekranın backlight'ı %100 açık iken, tam parlak/ tam karanlık oran değeridir*) LCD ekranda daha kaliteli görüntü edilmesi için renklerin daha gerçekçi ve fark edilebilir olmasını sağlayacak kriterdir.
13. LCD Ekranlar 17" diyagonal ölçüde olacaktır. Ekran büyüklüklerini belirleyecek kriterdir.
14. Sistem Üniteye giden elektrik akımını kontrol edecek ve aşırı akım olması durumunda ekranı koruyacak kontrol devresi olacaktır. LCD ekran ve Oynatıcı PC'nin elektriksel şoklara ve kısa devrelere karşı korunmasını sağlayacak aynı zamanda elektrik güvenliği açısından gerekli önlemleri bulundurmasını sağlanacaktır. LCD ekran ve Oynatıcı PC'nin elektriksel şoklara ve kısa devrelere karşı korunmasını sağlayacak aynı zamanda elektrik güvenliği açısından gerekli önlemleri bulundurmasını sağlayacak kriterdir
15. LCD Panellerin soğutmasında Ultra Low Noise fanlar kullanılmalıdır. LCD Ekranlar çalışma ortamında ekstra bir fan gürültüsü yaratmamalıdır.
16. Üzerinde En az 32GB Flash disk bulunacaktır.
17. Intel mimarisinde en az Çift Çekirdekli 1.8 Ghz Mobile işlemciye, Full HD Viedo oynatmaya uygun chip set ve Endüstriyel Standartlarda Ana Karta sahip olacaktır. (Çalışma Sıcaklığı 0-60Cdeg.)
18. En zor ortam şartlarında bakımsız olarak 7 gün 24 saat en düşük arıza ortalaması sağlayacak kaliteli ana kart kullanılmalıdır.
19. Donanımsal Video mpeg decoder'a sahip olmalıdır. Video mpeg decoder, video codeclerinin cpu haricinde cpu'dan güç almadan çözülmesini sağlar ve kusursuz, takılmayan bir yayına imkan verecektir.
20. Sistem ana belleği minimum 2 GB DDR3 SoDimm kapasitesinde olacaktır. Yüksek performanslı güncel RAM seçilmesini sağlayacaktır. 2GB tercihi kapasitenin belirtilmesi açısından önemlidir.
21. Ana kart en az 800Mhz FSB hızına sahip olacaktır. Ana kart performansının belirleyici özelliklerden biridir. Bu yüzden belirtilmesi performanslı Ana kart seçiminde önemli bir kriter olacaktır
22. En az 4 adet USB çıkışı olacaktır. Ana kartın genişleme imkanlarının belirtilmesi gereken bir kriterdir
23. En az 1 adet RS232 Seri Porta sahip olacaktır. Ana kartın diğer sistemlere bağlanma imkanlarının belirtilmesi gereken bir kriterdir
24. Gigabit Ethernet portu olacaktır. Anakartın Network bağlantısının sağlanmasının sağlayacak kriterdir.

	ACIBADEM ÜNİVERSİTESİ ELEKTRİK TESİSATI TEKNİK ŞARTNAMESİ	Doküman No	
		Revizyon No	00
		Yayın Tarihi	
		Sayfa No	172 / 189

25. Cihazlar Windows 7 Embedded İşletim Sistemine sahip olacaktır.
26. Ana kart üzerinde 1 VGA ve 1 HDMI çıkış bulunacaktır. Her iki çıkışta FULL HD (1920x1080) çözünürlüğünü, yatay ve dikey oryantasyonu destekleyecektir. LCD ekranın yüksek kaliteli video ve dijital yayın formatlarına uyumlu olması için FullHD olarak tercih edilmesi durumunda anakartın video kaynağı olarak FullHD çözünürlükte görüntü vermesini sağlayacak ve aynı anda iki ekranı ayrı ayrı sürmesini sağlayacak, yatay ve dikey ekran formatlarını destekleyecek video çıkışını belirleyen kriterdir.
27. Anakart, LCD ekran aynı kasa içerisinde ve bütünleşik olarak bulunacaktır. Kasa boyutları için en fazla 160x150x20 mm olacaktır. Bağlantı kabloları ve ayar tuşları karşıdan görülmeyecektir. LCD Ekran ile bütünleşik yapıda olacak, kolay sökülüp takılabilecektir. Kullanılacak bilgisayarın az yer kaplamasını LCD ekran arkasına kolayca yerleştirilmesini sağlayacak, görüntü olarak estetik gözükmesini sağlayacak kriterdir.
28. Player PC'nin güç tüketimi en fazla 15watt veya daha düşük olmalıdır. Düşük güç tüketimini ve az ısınmayı sağlayacak kriterdir.
29. Player PC, elektrik kesilip geldiğinde otomatik olarak açılıp yayına devam edebilmelidir. Bu kriter sayesinde elektrik kesilmeleri sonrasında Player PC'nin otomatik olarak devreye girerek yayına kendiliğinden başlaması sağlanacaktır.
30. Player PC, titreşime ve toza karşı korumalı olmalı veya tozdan etkilenmemelidir. Toza karşı korunmayı sağlayacak kriterdir.
31. Sistem fansız güç kaynağına sahip, sessiz çalışacaktır. LCD Ekranlar çalışma ortamında ekstra bir fan gürültüsü yaratmamalıdır.

5. VIDEO WALL SİSTEMİ DONANIMI

VideoWall Sisteminde kullanılacak Ekran ve VideoWall Sunucunun konfigürasyonu **en az** aşağıdaki özelliklere sahip olacaktır. Video Wall Sisteminin ekran sayısı ve matriks yapısı mimari projelerde tespit edilecektir.

a. VIDEOWALL SERVER

- 1) Üzerinde En az 250 GB hard disk bulunacaktır.
- 2) Intel mimarisinde en az Intel® Core™ i7 işlemciye ve Endüstriyel Standartlarda Ana Karta sahip olacaktır. (Çalışma Sıcaklığı 0-60Cdeg.) Video mpeg decoder'a sahip olmalıdır.
- 3) Sistem ana belleği minimum 4 GB DDR3 SoDimm kapasitesinde olacaktır.
- 4) En az 4 adet USB çıkışı olacaktır.
- 5) 2 adet Gigabit Ethernet portu olacaktır.

	ACIBADEM ÜNİVERSİTESİ ELEKTRİK TESİSATI TEKNİK ŞARTNAMESİ	Doküman No	
		Revizyon No	00
		Yayın Tarihi	
		Sayfa No	173 / 189

- 6) Server üzerinde 6 adet HDMI çıkış bulunacaktır. Her çıkışta FULL HD (1920x1080) çözünürlüğünü, yatay ve dikey oryantasyonu destekleyecektir.
- 7) Video Wall sunucu, elektrik kesilip geldiğinde otomatik olarak açılıp yayına devam edebilmelidir.
- 8) Sunucu Kasaları toza karşı korumalı olmalı, toz filtreleri bulunmalıdır.

b. VİDEO WALL LCD EKRAN

- 1) LCD ekran 7 gün 24 saat çalışmaya uygun ve profesyonel sınıf olacaktır.
- 2) LCD ekranda arka aydınlatma lambasının ömrü için, en az 50.000 saat çalışma garantisi olacaktır. Arka aydınlatma lambasının ömrü, ilk ekran parlaklık değerinin yarıya düştüğü çalışma saati olarak kabul edilecektir.
- 3) LCD ekranlar Türkiye iklim şartlarında, 7 coğrafi bölgede iç mekanda sorunsuz çalışacaktır. Bunun için ekran kasalarında gerekli aktif/pasif soğutma, toza karşı koruma filtreleri önlemleri alınmış olmalıdır.
- 4) LCD Ekran, En az 16 milyon renk desteğine, ayrıca yatayda ve dikeyde en az 178 °görüş açısına sahip olmalıdır.
- 5) Ekranlar yatay ve dikey oryantasyonda kullanılabilirdir.
- 6) LCD ekran en az 15-pin VGA ve DVI girişi bulunacaktır.
- 7) LCD ekranın, ekran oranı 16:9 oranında olacaktır.
- 8) Ekran çözünürlüğü minimum 1920 x 1080 pixel olacaktır.
- 9) LCD ekranlarda ekranın aydınlık seviyesi en az 450 cd/m² olacaktır.
- 10) Ekranın statik kontrast standart tipik değeri minimum 2000:1 oranında olacaktır, (*Statik kontrast ekranın backlight'ı %100 açık iken, tam parlak/ tam karanlık oran değeridir*)
- 11) LCD Ekran tepkime hızı 8 ms veya daha düşük Gray to Gray değerlerine sahip olacaktır.
- 12) LCD Ekranlar 46" diyagonal ölçüde olacaktır.
- 13) LCD Ekran çerçeve kalınlığı, iki ekran birleştiğinde iki ekran görüntüsü arası maksimum 5,8 mm. olmalıdır
- 14) LCD Ekranların kontrast, parlaklık ayarları birlikte ve ayrı ayrı uzaktan kumanda ile yapılabilmelidir.
- 15) LCD Ekran uzaktan kumanda gözüne sahip olacaktır. LCD Ekran üzerindeki tuşlar ve uzaktan kumanda gözü, ekranın altında veya yanında, önden bakıldığında görülmeyecek şekilde konumlanmış olacaktır. LCD ekran ayarlarının kolay ulaşılamayacak bir noktada olmasını bu sayede herkes tarafından kurcalanmasının veya ayarlarının kolayca değiştirilmesinin engellenmesi sağlanmalıdır.
- 16) LCD Ekran darbelere, düşmelere dayanıklı endüstriyel metal kasaya sahip olacaktır
- 17) Hem ankastre montaja, hem de duvar tipi montaja uygun Video Wall Sistemini taşıyacak nitelikte askı aparatına sahip olacaktır.

	ACIBADEM ÜNİVERSİTESİ ELEKTRİK TESİSATI TEKNİK ŞARTNAMESİ	Doküman No	
		Revizyon No	00
		Yayın Tarihi	
		Sayfa No	174 / 189

- 18) Sistem Üniteye giden elektrik akımını kontrol edecek ve aşırı akım olması durumunda ekranı koruyacak kontrol devresi olacaktır. LCD ekran ve Oynatıcı PC'nin elektriksel şoklara ve kısa devrelere karşı korunmasını sağlayacak aynı zamanda elektrik güvenliği açısından gerekli önlemleri bulundurmasını sağlanacaktır.
- 19) LCD Ekran üzerinde RS232 portu bulunacaktır. Bu port üzerinden uzaktan ekranın açılıp kapanması, ışık ve ses ayarlarının yapılabilmesi, mümkün olacaktır. LCD ekranın çeşitli parametrelerin uzaktan kontrolü ve LCD ekranın durumunun uzaktan izlenmesini sağlanacaktır.
- 20) LCD Panellerin soğutmasında Ultra Low Noise fanlar kullanılmalıdır. LCD Ekranlar çalışma ortamında ekstra bir fan gürültüsü yaratmamalıdır.

6. AMELİYATHANE TERMİNAL VE PACS MONİTÖR SİSTEMİ

Ameliyathane içinde kullanılmak üzere Terminali Bilgisayarı, 42" Pacs Monitörü, Endüstriyel Klavye, Proximity Personel Kartı ve Barkod Okuyucu modülünden oluşan Konsol ile ilgili Donanım Teknik özelliklerini belirler;

- 1) Konsol önden kolay monte ve de-monte edilebilen, Ameliyathane içinde ALICI tarafından verilen projelerde belirtilen yerlerine uygun özel Ankastr (Gömme) paslanmaz çelik metal kasaya sahiptir.
- 2) Cihazlar low power komponentlerden üretilmiş olup, düşük ısı üretimine sahiptir ve duvar içinde ankastr çalışmaya elverişlidir. Bunun için cihaz kasalarında gerekli aktif, pasif soğutma tedbirleri alınmıştır.
- 3) Cihazlar, sessiz çalışma için low noise fana sahip olmalıdır.
- 4) Cihazlar 17" Dokunmatik LCD ekrana sahip olmalıdır.
- 5) Cihazlar özel klipsli bir sistemle ankastr kutuya kolaylıkla takılıp, sökülebilmektedir
- 6) Cihazlar Windows 7 Embedded İşletim Sistemine sahiptir.
- 7) 17" Ameliyathane Terminal Bilgisayarı, 0-60deg sıcaklık aralığında çalışmaya elverişli Endüstriyel Embedded Anakarta ve Intel I5 core 2.2Ghz Mobil Düşük Güç tüketimli (Low Power) CPU'ya sahiptir.
- 8) 17" Ekran ana karta LVDS bağlantı ile bağlı olmalıdır.
- 9) Anakart üzerinde VGA veya DVI 2. Görüntü çıkışı bulunmalıdır.
- 10) Konsol içinde 42" 2. LCD ekran bulunmalıdır.
- 11) 42" LCD ekran 16:9 formatta, 1920x1080 çözünürlükte, en az 700cd parlaklıkta, 16,7M renk desteğine, yatayda ve dikeyde 178C görüş açısına sahip olmalıdır.
- 12) 42" LCD ekran 7/24 çalışmaya uygun olmalıdır.
- 13) 42" LCD Ekranın DVI ve VGA görüntü girişi olmalı ve DVI bağlantısından konsol anakartına bağlanmış olmalıdır.
- 14) Cihazlar özel klipsli bir sistemle ankastr kutuya kolaylıkla takılıp, sökülebilmektedir

ACIBADEM ÜNİVERSİTESİ ELEKTRİK TESİSATI TEKNİK ŞARTNAMESİ	Doküman No	
	Revizyon No	00
	Yayın Tarihi	
	Sayfa No	175 / 189

- 15) Cihazlar Windows 7 Embedded İşletim Sistemine sahiptir.
- 16) 42" PACS Monitörü bütünleşik olarak 0-60deg sıcaklık aralığında çalışmaya elverişli Endüstriyel Embedded Anakarta ve Intel I5 core 2.2Ghz Mobil Düşük Güç tüketimli (Low Power) CPU'ya sahiptir.
- 17) Cihazlar üzerinde entegre edilmiş, Terminal PC'ye bağlanmak üzere hazır USB veya PS' çıkışlı Türkçe IP65 koruma sınıfında Toza ve suya karşı dayanıklı paslanmaz çelik malzemeden üretilmiş bütünleşik yapıda Endüstriyel klavye ve track-ball bulunmaktadır.
- 18) Ayrıca klavye kasasının altında Terminal PC'ye bağlanmak üzere hazır 1 adet RS232 HID Proximity kart okuyucu ve 1 adet USB çıkışlı Omni Directional Laser (çok yönlü okuma yeteneğine sahip) Barkod okuyucu bulunmaktadır.
- 19) Barkod Okuyucu, laserdan kaynaklanan ışığın personeli rahatsız etmemesi için kullanılmadığı zaman laser ışığını kapatma ve barkod gösterildiğinde aktive ederek okuma yapma özelliğini sağlayan presence sensörüne sahiptir.
- 20) Cihazlar onden toz ve suya karşı IP65 koruma sınıfında olup, sterilizasyon kimyasalları ile silinmeye elverişlidir.

N. TESTLER VE KABULLER

1. GENEL

- 1) Elektrik tesisatı imalatları kapsamında aşağıda belirtilen aşamalarda gerekli testler YÜKLENİCİ tarafından bilabedel yapılacaktır.
- 2) Tüm kablolama işlemleri tamamlandıktan sonra 1. kablo testi (Kablo eksikliği, kablo hasar vs.) yapılacaktır.
- 3) Bina içi ahşap imalatları ile mekanik tesisat ekipman montaj ayak imalatlarının tamamlanmasından sonra 2. kablo testi yapılacaktır.
- 4) Bina içerisinde son kat boya imalatından önce canlı test yapılacaktır.
- 5) Kontrollüğün gerekli görmesi durumunda, yukarıda tarif edilen testlerin tamamını her aşama için YÜKLENİCİ tarafından bilabedel tekrar edilecektir.
- 6) YÜKLENİCİ canlı test aşamasından sonra test sonucunu bir tutanakla tespit edip kontrollüğe teslim edecektir. Tutanakla teslim edilmeyen imalatlara ait her türlü sorumluluk YÜKLENİCİ firmaya aittir.
- 7) Tüm kablo makaralarının (kuvvet-zayıf akım) fabrika fonksiyon test raporları sevkiyatla birlikte kontrollüğe teslim edilecektir.
- 8) Elektrik tesisatında ve ihale kapsamındaki kullanılacak olan O.G ve A.G. tüm elektrikli ekipman ve malzemenin TSE belgeleri, Türkçe açıklamalı kullanma klavuzları ve katalogları, çalışma fonksiyonları ve fabrika test belgeleri v.b. hazırlanarak kontrollüğe teslim edilecektir.

ACIBADEM ÜNİVERSİTESİ ELEKTRİK TESİSATI TEKNİK ŞARTNAMESİ	Doküman No	
	Revizyon No	00
	Yayın Tarihi	
	Sayfa No	176 / 189

- 9) Tesisatta bulunan tüm tavalardaki (ana elektrik odaları, shaft, tali elektrik odalarındaki ve katlardaki) kabloları ait kablo tavası yüklemeye cetvelleri hazırlanarak kontrolluğa teslim edilecektir.
- 10) Tesisattaki tüm linyelerin izolasyon ve koruyucu (ekran) iletken süreklilik testi, kuvvet kablolarının izolasyon ve koruyucu (ekran) iletken süreklilik testleri yapılarak kontrolluğa teslim edilecektir.
- 11) Tesisatın AS-BUILT projeleri hazırlanacak, tüm ekipmanın yerli yerinde proje üzerine yerleşimi yapılacak, YÜKLENİCİ tarafından hazırlanan projeler kontrolluğa teslim edilecektir.
- 12) YÜKLENİCİ, OG, AG ve tesisat uygulamacısı olarak T.U.S. sorumluluğunu üstlenecektir.
- 13) YÜKLENİCİ, tesiste kurulacak olan jeneratör setlerinin ilgili proje ve dökümanlarını hazırlayarak yerel idare ve Enerji ve Tabii Kaynaklar Bakanlığı'na kabulünü yaptırarak sistemi hazır hale getirecektir.
- 14) YÜKLENİCİ, bina kullanma ruhsatının alınmasını beklemeden gerekli kabulleri yaptırarak tesisi enerjili olarak hazır hale getirilecektir.
- 15) YÜKLENİCİ, tüm topraklama testlerini mahalli idare ve E.M.O. (Elektrik Mühendisleri Odası) nezdinde yaparak hazırlanan raporu kontrolluğa sunacaktır.
- 16) YÜKLENİCİ, işin başında tüm elektrik odalarının panel yerleşimini yaparak mimari büyüklükleri ve shaftların ebatlarını kontrol edecektir. Uygulamaya bundan sonra başlayacaktır.
- 17) YÜKLENİCİ, AS-BUILT projeleri, kullanılan ekipmanların ve malzemelerinin kataloglarını ve test raporlarını, tüm panellerin linye etiketlemelerini, kablo test raporlarını, tesisin tüm enerjilendirme işlemlerini bitirmeden kontrollük geçici kabul işlemlerine başlamayacaktır.
- 18) Kontrollük, üretici firmaların fabrika testlerini, belgelerinin düzenlenmesini, kabullerinin yapılmasını v.b. ile ilgili konularda yerinde incelemelerde bulunabilecektir. YÜKLENİCİ, malzeme onayı verilmiş her malzeme için kalite uygunluk belgelerini üretici firmalara hazırlatacaktır. YÜKLENİCİ, bu işlerden doğan tüm masrafları karşılamak zorundadır.
- 19) Test-ayar-balans ve devreye alma işleri iş takvimine detaylı olarak işlenecektir. Testler başlamadan önce testleri yapacak olan uygulamacı ya da tedarikçi firma testlere ilişkin prosedürleri, işveren ve kontrollüğün onayına sunacak, işveren ve kontrollükçe gerekli görülen düzeltmeler yapıldıktan sonra prosedürler onaylandıktan sonra testler gerçekleşen iş takvimine alınacaktır. YÜKLENİCİ, testlerin gerçek zamanlı takvimini en az bir hafta öncesinden işveren ve kontrolluğa bildirecektir. İşveren ve kontrollük gerekli gördüğü testlere nezaret edecektir. Aşağıda listelenen sistemlerle kısıtlı olmamak kaydıyla tesiste kurulacak olan tüm elektrikli sistemlere ilişkin test ve devreye alma çalışmaları ayrı ayrı yapılacaktır.
- 20) Testleri yapılacak sistemler asgari:
- Yangın ihbar sistemi,
 - Duman egzost sistemi,
 - Yangın pompaları,
 - Görsel ve sesli acil uyarı sistemleri,
 - CO ihbar sistemi,
 - Asansör ve yürüyen bantlar,
 - Alçak gerilim panoları,

	ACIBADEM ÜNİVERSİTESİ ELEKTRİK TESİSATI TEKNİK ŞARTNAMESİ	Doküman No	
		Revizyon No	00
		Yayın Tarihi	
		Sayfa No	177 / 189

- Tüm enerji kabloları,
 - Tüm network kabloları,
 - Tüm aydınlatma sistemi,
 - Priz sistemleri,
 - Kaçak akım koruma şalterleri,
 - Exit ve acil aydınlatma sistemi,
 - Diesel Generatörler,
 - OG Hücreleri,
 - ATS ve senkronizasyon sistemleri,
 - Güvenlik sistemleri,
 - Otomasyon sistemleri,
 - Bütünleşik yangın senaryosu testleri.
- 21) Test ve devreye alma çalışmalarının gecikmesi durumunda ya da yapılmaması durumunda sözleşmede belirtilen miktarları aşmamak kaydıyla işveren nefaset kesintisi yapacaktır.
- 22) Tüm panoların ölçü cihazları için, tüm termik manyetik korumalı şalterler için, tüm AG ve OG kesici ve ayırıcıları için koordinasyon çalışmaları yapılacak ve selektivite için ayar prosedürleri işveren ve kontrolleri verilecek, ayar işlemleri yapıp gerekli ölçümlerle birlikte tutanak ve raporları düzenlenerek beher şalter ve kesici için gerçek ayar değerleri işveren ve kontrolleri raporlanacaktır.
- 23) Test prosedürleri ektedir

2. FABRİKA TESTLERİ

- 1) Dizel jeneratör grupları, transformatörler, alçak gerilim ana dağıtım panoları vb. ekipmanların fabrika testlerine, işveren ya da tayin edeceği temsilcileri ile kontrollük ya da kontrollük adına tayin edilmiş yetkililerce nezaret edilecektir.
- 2) İşveren ve kontrollük testlere nezaret etme tarafsız bir gözetim firmasına devredebilir ya da gerekli görülmeyen durumlarda fabrika testlerine katılmaktan vazgeçebilir.
- 3) Fabrika testleri, ilgili sistemlerin geçerli ulusal ve EN standartlarında tarif edildiği gibi yapılacaktır.
- 4) Testler öncesinde test prosedürleri ve test programı işveren ve kontrolleri en az bir ay öncesinden bildirilecek ve en fazla yedi iş günü içinde işveren ve kontrollük tarafından testlere katılacak personel listesi YÜKLENİCİ'ye bildirilecektir. Yedi iş günü içinde YÜKLENİCİ'nin davetine cevap gelmemesi durumunda testlerin nezaretinden vazgeçilmiş olduğu kabul edilecektir.
- 5) İşveren ve kontrollük testlere nezaret etmese dahi testler standartlara uygun biçimde gerçekleştirilecek ve raporlanacaktır.
- 6) Test tutanakları ve rapor imalatçının sunacağı beher ürün için seri numarası kayıtlı olarak belirtilecek ve her bir test raporu yalnızca belirtilen seri numaralı ürün için geçerli olacaktır.
- 7) Test tutanakları ve raporları imalatçı tarafından ıslak kaşeli ve imzalı olarak hazırlanıp teslim dokümanları ile birlikte işverene teslim edilecektir.

ACIBADEM ÜNİVERSİTESİ ELEKTRİK TESİSATI TEKNİK ŞARTNAMESİ	Doküman No	
	Revizyon No	00
	Yayın Tarihi	
	Sayfa No	178 / 189

- 8) Fabrika testlerinde elde edilen ölçüm değerleri ve performans ürünün uygunluğu açısından değerlendirmeye esas kriterler olup işveren ve/veya kontrollük uygun görmediği ürünü iade edebilecektir.
- 9) Fabrika testleri ile ilgili her türlü masraflar tedarikçi ya da YÜKLENİCİ tarafından karşılanacaktır. İşveren ve kontrollüğün imalatçı tesislerine ulaşımı, konaklama, yol, barınma ve yeme içme masrafları YÜKLENİCİ tarafından karşılanacaktır ve ayrıca fiyatlandırılmayacaktır.

3. PERİYODİK KONTROLLAR

a. Kapsam

- 1) Bu bölümde, elektrik tesis ve tesisatlarının kullanıldıkları zaman dilimi içinde fonksiyonlarını kendilerinden beklenen şekilde yerine getirmelerini sağlamak üzere YÜKLENİCİ'den beklenen muhtelif kontrol hizmetleri belirtilmiştir.
- 2) Kontroller 2 yıllık garanti süresi içerisinde, aksi belirtilmedikçe, geçici kabul tarihinden itibaren 6 aylık periyotlar ile yılda 2 kez yapılacaktır. Her kontrol tarih ve saati işletme bakım ekibine 10 gün önceden yazılı olarak bildirilecek ve 3 günlük programlar dahilinde yapılacaktır. Çalışmaların bitirilmesini izleyen 4 gün içinde yetkililere yazılı rapor sunulacaktır.

4. Genel

- 1) Test ve ölçümlerde kalibrasyonlu cihazlar kullanılacaktır.
- 2) Garanti kapsamında olan malzemeler bedelsiz değiştirilecektir.
- 3) Hatalı kullanımdan kaynaklanan arızalar rapor edilecek, yapılacak işe ait teklif sunulacak ve onay alındığı takdirde değiştirilecektir.

5. Alçak Gerilim İşleri

Panolar

- 1) Gözle iç / dış pano kontrolleri,
- 2) İşletmeden gelen şikayetlerin değerlendirilmesi,
- 3) Arızalı olan malzemelerin değiştirilmesi,
- 4) Şalter ve kablolarda geçici kabul sonrası yapılan ilaveler nedeni ile aşırı yüklenme olma durumunun pense ampermetre ile tesbiti.
- 5) Topraklama bağlantısı ve işlerliğinin kontrolü ve düzeltilmesi,
- 6) Şalter kitleme düzenlerinin kontrolleri ve test yapılması,
- 7) Ana panolarda kondansatör değerlerinin ölçülmesi, kompanzasyon sistem ve ekipmanlarının görevini yaptığının kontrolü,
- 8) Ölçü cihazları ve ölçü trafolarının kontrolü.

	ACIBADEM ÜNİVERSİTESİ ELEKTRİK TESİSATI TEKNİK ŞARTNAMESİ	Doküman No	
		Revizyon No	00
		Yayın Tarihi	
		Sayfa No	179 / 189

Aydınlatma ve Kuvvet Tesisatı

- 1) Tüm mahallerde arızalı armatürlerin ve prizlerin tesbiti, raporlanması,
- 2) Bina içerisine tesis edilen pano toprak hatlarının sürekliliğinin kontrolü.

Yangın İhbar Tesisatı

- 1) Paneldeki arıza ve ihbarların tesbiti ve raporlanması,
- 2) Her zondaki dedektör, buton, siren ve modüllerin test edilmesi, arızalı ise aktif hale getirilmesi.

Seslendirme ve Anons Sistemi Tesisatı

- 1) Merkezdeki arıza ve ihbarların tesbiti ve sebebinin raporlanması,
- 2) Sistemin test edilmesi, arızaların giderilerek aktif hale getirilmesi,
- 3) Yangın sistemi ile koordineli olarak anons sisteminin test edilmesi ve arızalı ise aktif hale getirilmesi.

CCTV ve Güvenlik Sistemi Tesisatı

- 1) Kamera, monitor, manyetik kontak, hareket dedektörü, vb gibi sistem ekipmanlarının ve sistem panellerinin kontrolünün yapılması,
- 2) Arızalı ekipmanların tesbiti ve raporlanması
- 3) Sistemlere ait testlerin yapılması ve arızaların giderilerek aktif hale getirilmesi.

Çevre Aydınlatma Tesisatı

- 1) Arızalı ve yanmayan armatürlerin tesbit edilmesi,
- 2) Arızaların giderilerek, tüm armatürler yanar vaziyette sistemin teslim edilmesi.

Topraklama ve Yıldırımdan Korunma Tesisatı

- 1) Yılda bir kez kontrolleri yapılacaktır.
- 2) Her kontrolde topraklama ölçümü yapılması,
- 3) Standartların dışında kalan ölçüm değerlerinin sebebinin belirlenmesi.
- 4) Çatı, duvar iniş ve ring iletkenlerinin gözle kontrolü, varsa kusurlu malzemelerin tesbiti, raporlanması ve kusurların giderilmesi,
- 5) Gerekli düzenlemelerin yapılarak standartlarca kabul edilen değerlerde topraklamanın sağlanması.

Orta Gerilim Tesisatı

- 1) Pano temizliğinin yapılması,
- 2) Gözle iç / dış pano kontrollerinin yapılması,
- 3) Rölelerin kontrolü ve test yapılması,
- 4) Bağlantı kontrollerinin yapılması,
- 5) Topraklama değerlerinin ölçülmesi.